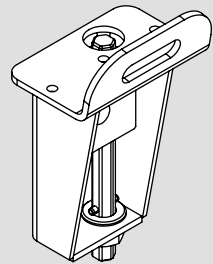
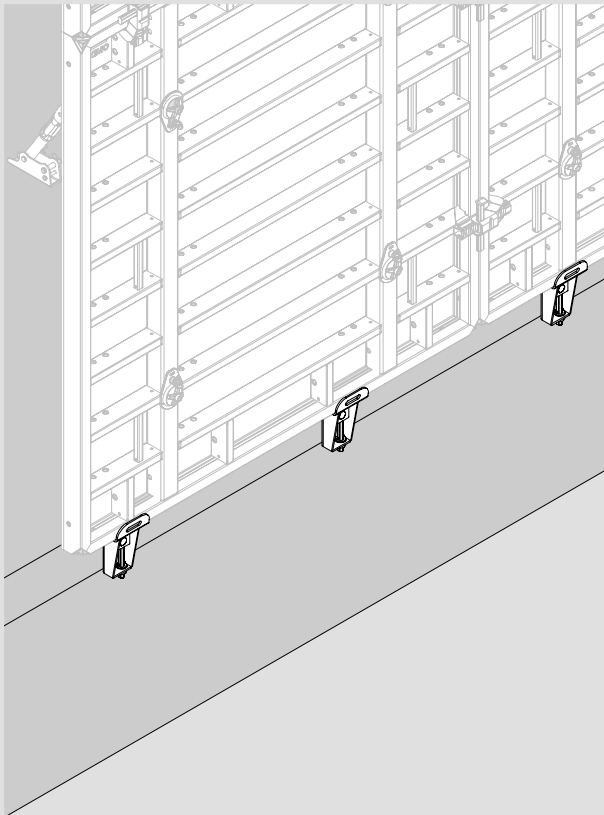


# Upplagskonsol ställbar TRIO/MX

## Art.-nr. 101633

Översättning av den ursprungliga bruksanvisningen



## Innehåll

### Inledning

Översikt	1
Avsedd användning	2
Säkerhetsföreskrifter	3

### Användning

Tillåtna värden	4
Användning	6
Förankring	7
MAXIMO	8
TRIO	9
Dubbling av form	10

### Appendix

Komponenter	11
-------------	----

### Teckenförklaring



Säkerhetsinfo



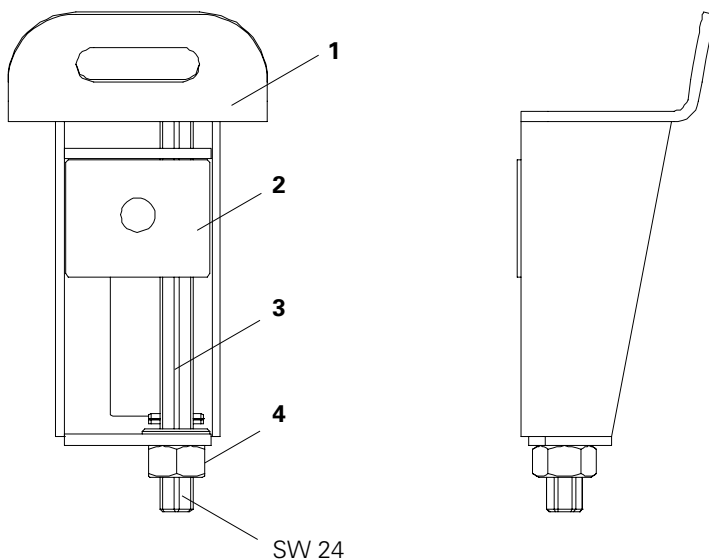
Okulärbesiktning



Observera

## Inledning

### Översikt



- (1) Konsol
- (2) Styrskena
- (3) Spindel
- (4) Sexkantsmutter

## Inledning

### Avsedd användning

1. PERI produkter är tekniska hjälpmedel, som enbart är avsedda för industriell användning och ska hanteras av fackfolk.
2. Denna bruksanvisning innehåller uppgifter för rätt användning och hantering.
3. Produkten som beskrivs här är en konsol för uppställning av enskilda element eller elementenheter i systemen PERI MAXIMO och TRIO upp till H = 4,5 m.
4. Produkten kan användas i temperaturintervallet; -20 °C till +60 °C.
5. Inga förändringar på PERI komponenter är tillåtna, eftersom detta innebär felanvändning och medför en säkerhetsrisk.
6. Byggplatsens egna komponenter måste motsvara kraven i denna bruksanvisning och i alla relevanta lagar och normer.
7. Bara PERI originaldelar får användas. Att använda andra produkter, i synnerhet som reservdelar, innebär en felanvändning och medför en säkerhetsrisk.

## Inledning

### Säkerhetsföreskrifter

#### Allmänt

1. Alla avvikelser från avsedd användning innebär en potentiell säkerhetsrisk!
2. Följ bruksanvisningen vid användningen av den ställbara upplagskonsolen TRIO/MX, MX-konsolen!  
Entreprenören ansvarar för, att bruksanvisningen finns till hands och är lättillgänglig för personalen under hela projektiden!
3. Följ de lokala arbetarskyddsbestämmelserna liksom andra relevanta säkerhetsföreskrifter vid användningen av MX-konsolen!
4. Uppdraget att självständigt hantera MX-konsolen får entreprenören bara delegera till personer, som är väl förtrogna med dessa uppgifter!
5. MX-konsolen får bara användas så, att personsäkerheten aldrig äventyras!
6. Maximal lastkapacitet för MX-konsolen får inte överskridas!
7. Säkerställ att MX-konsolen skyddas vid förvaring mot inverkan av väder och korrosiva substanser, så att säkerheten inte påverkas på något sätt!
8. Den som använder MX-konsolen måste vara observant på uppenbara defekter, t ex deformation, sprickor och brott genom okulärbesiktning!
9. Entreprenören ansvarar för, att MX-konsolen tas ur drift, om den har defekter som påverkar säkerheten!

#### Produktspecifikt

1. Den som monterar MX-konsolen till konstruktionen måste vara tillräckligt säkrad mot fall!
2. Tabelldata ska beaktas!
3. Belasta inte förankringarna förrän betongen blivit tillräckligt hållfast!
4. Efter exceptionella incidenter eller om formen resp stämptornet på arbetsplatsen varit ur bruk under längre tid, ska enheten och dess komponenter kontrolleras beträffande stabilitet och funktion!
5. Under transport och lagring ska MX-konsolerna placeras och säkras, så att de inte kan falla omkull eller glida!

# Användning

## Tillåtna värden

### Villkor i randzoner:

- Vindlaster för Tysklands inland vindzon 2.
- Laster för formstöd och ställbara upplagskonsoler utgår från samma influensbredd (ett formstöd per upplagskonsol).
- Kubhållfasthet  $f_{ck, cube} \geq 15 \text{ N/mm}^2$  i belastningsögonblicket.
- Till. EB = tillåten influensbredd.
- L = formens totala längd i planlösningen.
- Alla värden är karaktäristiska värden.

### Till. influensbredd, infästning och formstödkrafter

Formhöjd h [m]	2,70				3,30			
ö. stödpunkt y [m]	0,60				0,45			
Formstödkraft [kN] $F_{RS}$	$\pm 9,9$				$\pm 8,0$			
max bel. infästn. [kN]	$\frac{V_A}{Z_A}$				16,4			
	$\frac{V_A}{Z_A}$				27,9			
Tryckkoefficient $c_p$ [±]	1,80	2,30	2,90	3,40	1,80	2,30	2,90	3,40
<b>influensbredd [m]</b>								
0 m över marknivån	4,80	3,76	2,98	2,54	3,46	2,71	2,15	1,83
10 m över marknivån	3,78	2,96	2,34	2,00	2,72	2,13	1,69	1,44
20 m över marknivån	3,08	2,41	1,91	1,63	2,22	1,74	1,38	1,17
30 m över marknivån	2,72	2,13	1,69	1,44	1,96	1,54	1,22	1,04

I väggarnas randzoner ska förhöjda  $c_p$ -värden resp. vindlaster beräknas.

$$L/h \leq 3 \quad c_{p,End} = 2,3$$

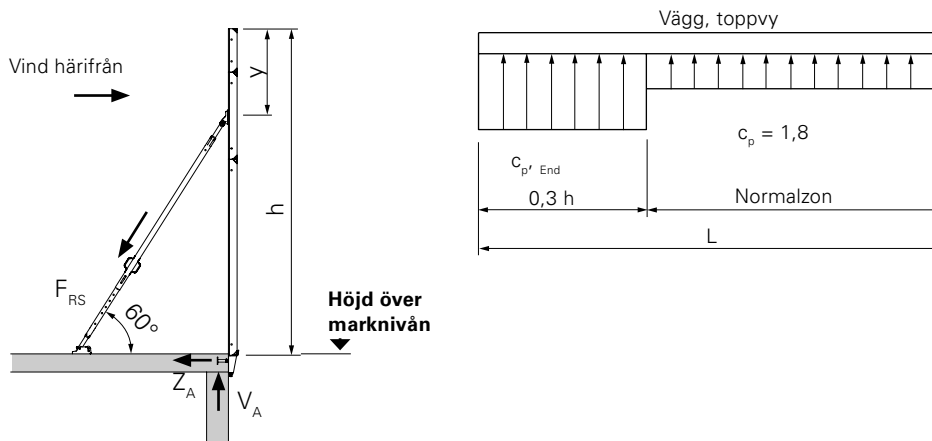
$$L/h = 5 \quad c_{p,End} = 2,9$$

$$L/h \geq 10 \quad c_{p,End} = 3,4$$

Mellanvärden kan interpoleras.

## Användning

### Till. influensbredd, infästning och formstödkrafter



3,90				4,50			
0,60				0,30			
± 8,4				± 7,0			
14,4				12,4			
25,9				23,9			
1,80	2,30	2,90	3,40	1,80	2,30	2,90	3,40
3,03	2,37	1,88	1,60	2,36	1,85	1,46	1,25
2,38	1,87	1,48	1,26	1,86	1,45	1,15	0,98
1,94	1,52	1,21	1,03	1,51	1,18	0,94	0,80
1,72	1,35	1,07	0,91	1,34	1,05	0,83	0,71

### Åtgärder att vidta efter arbetsskiftets slut eller över helgen

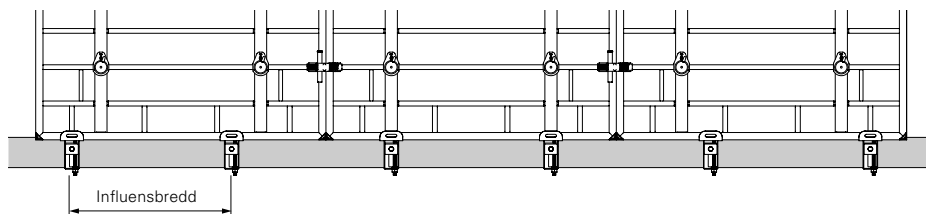
- ingen stormvarning: säkra formen
- stormvarning: spänn fast formen underifrån

# Användning

## Användning

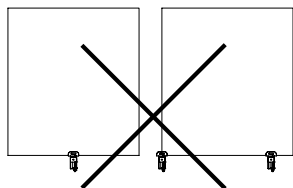


- Max formhöjd  $H = 4,50$  m
- Tillåten belastning, se tabell
- Max influensbredd, se tabell
- Ingen formskarv på MX-konsolen!
- Strävor inåt.
- Enkel hantering tack vare handtag på MX-konsolen.



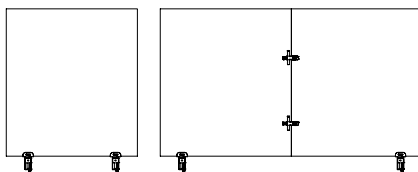
### Möjlig felanvändning

Schematisk framställning



### Montering

Formenheten måste stå på minst två MX-konsoler.





## Användning

### Förankring

#### Erforderliga delar

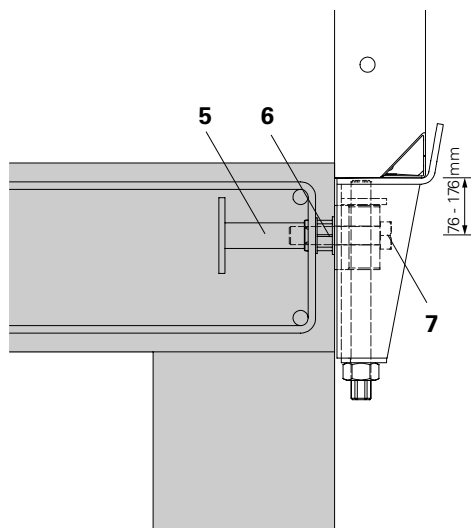
<b>5</b>	Ankarhylsa M24	1x
<b>6</b>	PVC Ankarkrona 26 mm	1x
<b>7</b>	Skruv ISO 4014 M24	1x
	PVC Plugg 26 mm	1x

#### Montage

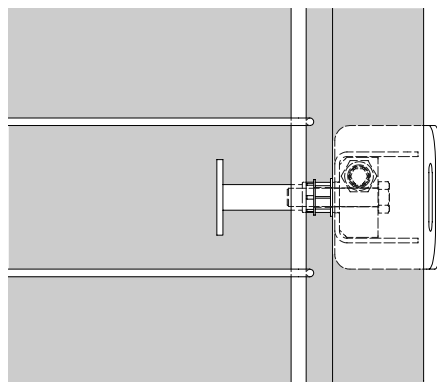
Montaget utförs från en säker position.

1. Montera Ankarhylsa M24 i vägg eller valv efter influensbredden på MX-konsolen, se tabell.
2. Skruva fast MX-konsolerna med Skruv M24.
3. Ställ in höjden.  
Höjdförskjutning  $\pm 5$  cm.

#### Infästning vy



#### Infästning toppvy



## Användning

### MAXIMO

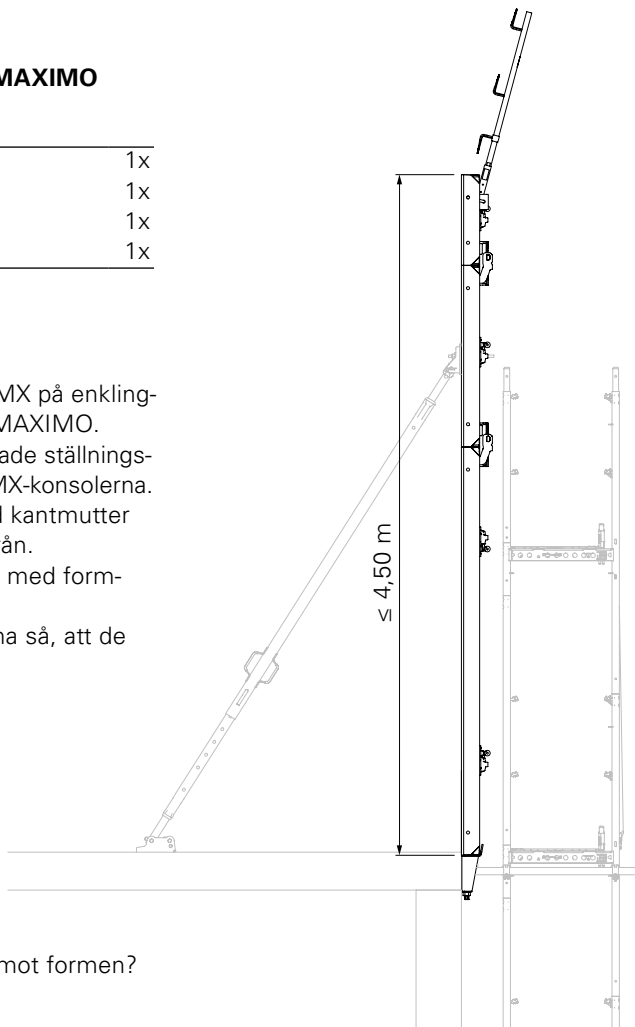
#### Formstödskoppling för MAXIMO

##### Erforderliga delar

<b>2</b>	Låsmutter MX	1x
<b>3</b>	Fotplatta RS	1x
<b>4</b>	Kantmutter	1x
	Formstag DW 15	1x

#### Uppställning av formen

1. Förmontera Låsmutter MX på enklingen se bruksanvisning för MAXIMO.
2. Ställ upp den förmonterade ställningsenheten och ställ den på MX-konsolerna.
3. Montera fotplattan med kantmutter från en säker position inifrån.
4. Säkra formenheten inåt med formstöd.
5. Rikta upp MX-konsolerna så, att de ligger an mot formen.



Ligger MX-konsolerna an mot formen?

## Användning

### TRIO

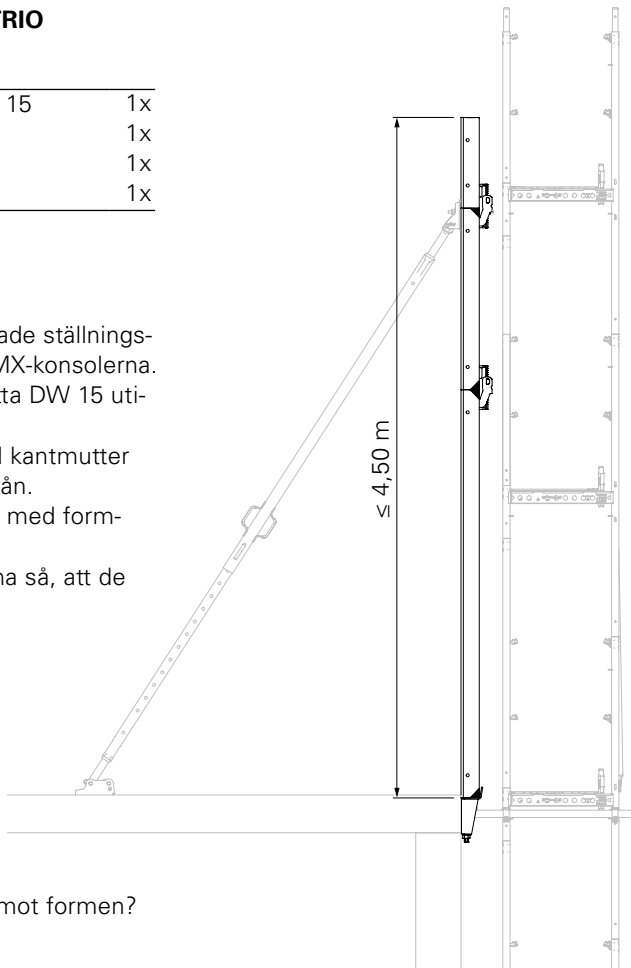
#### Formstödskoppling för TRIO

##### Erforderliga delar

<b>2</b>	Vingmutterplatta DW 15	1x
<b>3</b>	Fotplatta RS	1x
<b>4</b>	Kantmutter	1x
	Formstag DW 15	1x

#### Upställning av formen

1. Ställ upp den förmonterade ställningsenheten och ställ den på MX-konsolerna.
2. Montera Vingmutterplatta DW 15 utifrån ställningen.
3. Montera fotplattan med kantmutter från en säker position inifrån.
4. Säkra formenheten inåt med formstöd.
5. Rikta upp MX-konsolerna så, att de ligger an mot formen.



Ligger MX-konsolerna an mot formen?

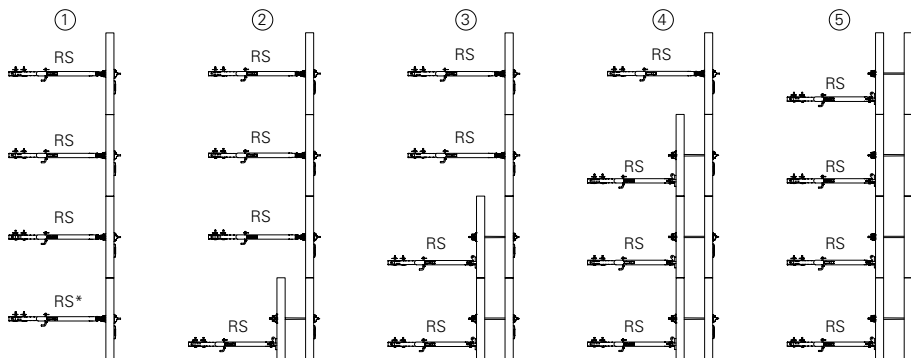
# Användning

## Uppställning av enklingen



**Fara för personskada!**  
**När dubblingen ska ställas upp måste enklingen alltid vara säkrad!**

Process: exempel



\* Formstöd

## Komponenter

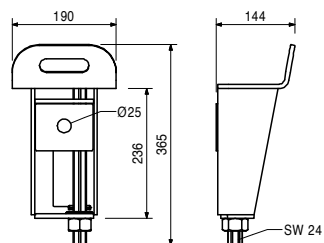
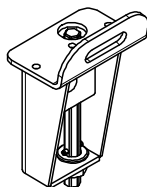
Art.-nr.	Vikt kg
101633	9,790

### Upplagskonsol ställbar TRIO/MX

För uppställning av PERI elementformar upp till H = 4,50 m.

### OBS:

Följ bruksanvisningen!  
Höjdförskjutning ± 5 cm.



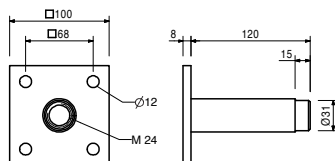
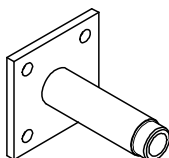
026230	1,010
--------	-------

### Ankarhylsa M24

För förankring av gjutbryggssystem.

### OBS:

Separat information om dimensionering på förfrågan.




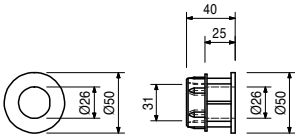

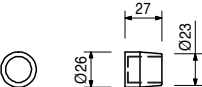
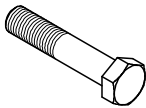
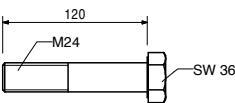
026240	0,026
026250	0,005

Tillbehör

**PVC Ankarkona 26 mm**

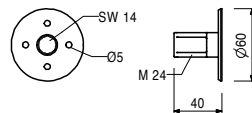
**PVC Plugg 26 mm**

## Komponenter

Art.-nr.	Vikt kg	
026240	0,026	<p><b>PVC Ankarkrona 26 mm</b>                      Ger i kombination med Ankarhylsa M24 ett gjutlager på 25 mm. Av polypropylen.</p> <div style="display: flex; justify-content: space-around; align-items: center;">   </div>
026250	0,005	<p><b>PVC Plugg 26 mm</b>                      För förslutning av PVC Ankarkrona 26 mm för Ankarhylsa M24. Av polypropylen.</p> <div style="display: flex; justify-content: space-around; align-items: center;">   </div>
029560	0,535	<p><b>Skruv ISO 4014 M24 x 120-10.9</b>                      Höghållfast skruv för förankring av byggnadsställningar.</p> <div style="display: flex; justify-content: space-around; align-items: center;">   </div>

## Komponenter

Art.-nr.	Vikt kg		
026420	0,123	<b>Fästadapter M24, förz.</b> För förankring av Ankarsystem 24, om plywooden inte genomborras.	<b>OBS:</b> Insexskruv SW 14



		Tillbehör
027212	0,445	<b>Insexnyckel SW 14, lång</b>
710312	0,005	<b>Trådspik 3 x 80</b>







## Det optimala systemet för varje projekt och alla behov.



Väggform



Pelarförm



Valförm



Klätterställning



Tunnelförm



Broförm



Ståmptorn



Byggnadsställning



Fasadställning



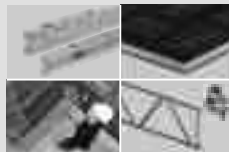
Industriställning



Trappform



Väderskydd



Tillbehör



Teknisk lösning



**PERIform Sverige AB**  
**Formar ställningar**  
**teknik**  
 Box 178  
 301 05 Halmstad  
 Tel +46 (0)35-17 46 60  
 Fax +46 (0)35-17 46 78  
 peri@peri.se  
 www.peri.se

Box 88  
 142 22 Skogås  
 Svarvarvägen 15  
 Tel +46 (0)8-449 46 60  
 Fax +46 (0)8-97 21 01

Ö. Lindomevägen  
 437 34 Lindome  
 Tel +46 (0)31-99 60 16/18/35/87  
 Fax +46 (0)31-94 04 54

Drottninggatan 1D  
 212 11 Malmö  
 Tel +46 (0)40-49 17 30/31  
 Fax +46 (0)40-49 58 35

Korsbergsgatan 78  
 694 37 Hallsberg  
 Tel +46 (0)582-37 01 35  
 Fax +46 (0)582-37 01 34

Box 97  
 776 22 Hedemora  
 Myrgatan 3A  
 Tel +46 (0)706-42 60 80

Turfe Mäns väg 14  
 283 33 Osby  
 Tel +46 (0)479-124 63

Anbudsvägen 9  
 931 57 Skellefteå  
 Tel +46 (0)910-833 23  
 Fax +46 (0)910-833 23

Hälledalsvägen 14  
 870 16 Ramvik  
 Tel +46 (0)702-04 99 24  
 Tel +46 (0)8-449 46 64