

Fasadbrygga FB 180-3

Den flexibla arbets- och skyddsställningen.



Utgåva 12/2010

PERI GmbH
Formwork Scaffolding Engineering

P.O. Box 1264
89259 Weissenhorn
Germany
Tel. +49 (0)7309.950-0
Fax +49 (0)7309.951-0
info@peri.com
www.peri.com

Viktig information:

Då våra produkter används skall i första hand de lokala arbetarskyddsbestämmelserna följas.

Bilderna i denna broschyr har tagits på arbetsplatser under olika faser av arbetsförloppet. Härigenom kan säkerhets- och formsättningsdetaljer inte alltid betraktas som fullt utbyggda och slutgiltiga.

Såväl säkerhetsföreskrifter som uppgifter om maxbelastningar måste följas noggrant. Ändringar och avvikelser måste åtföljas av statiska beräkningar.

Tekniska ändringar, vilka görs för att förbättra produkten, förbehålls. Skriv- och tryckfel förbehålls.

Innehåll

PERI Fasadbrygga FB 180-3

- 2 Snabbt och enkelt klar för användning,
bara 2 olika plattformar för varje objekt.
- 4 Enkel planlösning,
Mellanbrygga FBZ 240 för 4 funktioner
- 6 Ram för hörnbrygga FBE, takfotsställning
- 8 Som formställning vid utfackningsväggar
- 10 Förankringar och upphängning
- 12 Detaljlösningar, lagring och transport anpassat till
byggarbetsplatsen
- 14 Programdel
- 28 PERI internationellt

PERI Fasadbrygga FB 180-3

Snabbt och enkelt klar för användning,
bara 2 olika plattformar för varje objekt.

PERI fasadbrygga FB 180-3, lätta och komplett förmonterade arbetsplattformar för betongkonstruktioner.

Med arbetsplattform FB 180 kan man utan större kostnader upprätta byggnadsställningar även runt komplicerade planlösningar. Systemdelar finns även för inner- och ytterhörn. Hörnbryggan kan användas både åt höger och vänster.



Haka i 4-partslängan i de nerförsänkta kranöglorna och hissa upp bryggan.



Trycksträvan monteras med vidhängande låssprintar.

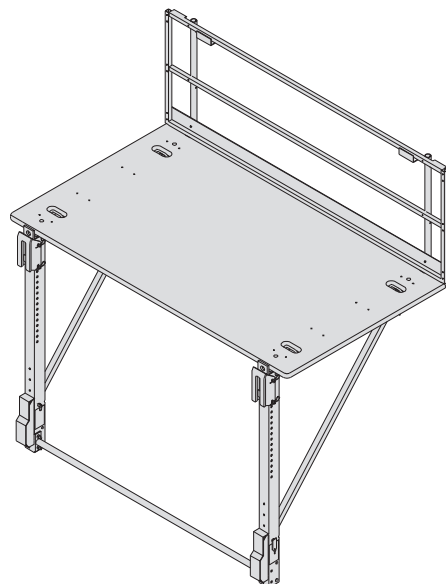


Lås upp den röda säkerhetsklinkan och fäll upp skyddsräcket.

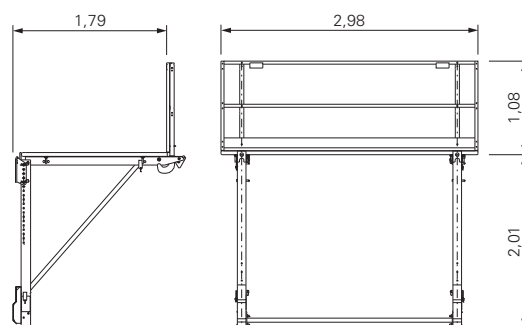


Montera trycksträvan i rätt position - allt klart.

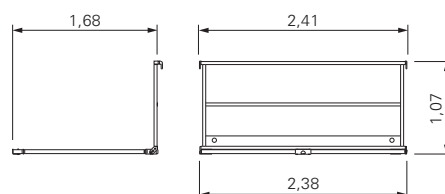
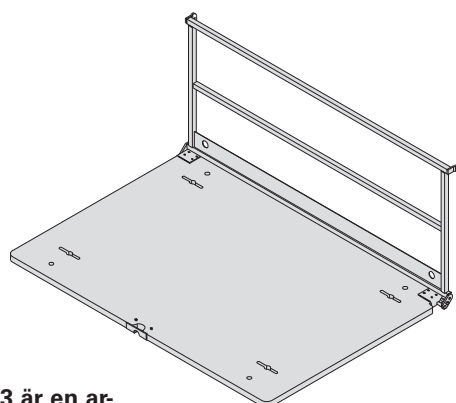
Huvudbrygga
Fasadbrygga FB 180-3



Plattformsskivorna som är hoplimmade i flera skikt är halksäkra och robusta mot väder och vind och mekaniskt slitage.



Utfyllnadsbrygga
Mellanbrygga FBZ 240



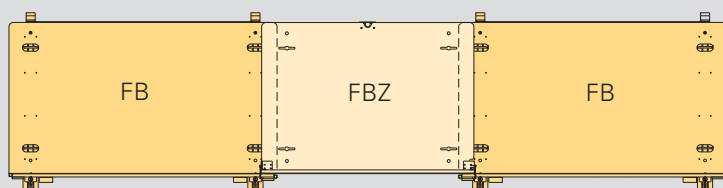
PERI fasadbrygga FB 180-3 är en arbets- och skyddsställning i enlighet med DIN EN 12811 resp. DIN 4420.

Lastklass 4

Tillåten belastning 300 kg/m².

Normal användning

med huvud-, mellan- och hörnbryggor.



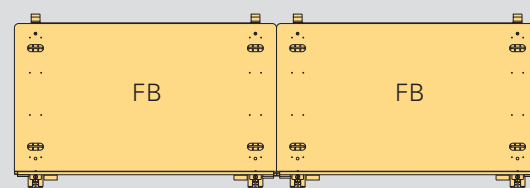
T ex för armeringsarbeten med mer än 500 kg möjlig belastning per löpmetr brygga.

Lastklass 5

Tillåten belastning 450 kg/m².

Användning i specialfall

endast med huvudbryggor.



För specialfall, t ex som in- eller utfartsbrygga för maskiner och teknisk byggnadsinredning; 450 kg/m² motsvarar 2430 kg/brygga.

PERI Fasadbrygga FB 180-3

Enkel planlösning,

mellanbrygga FBZ 240 för 4 funktioner

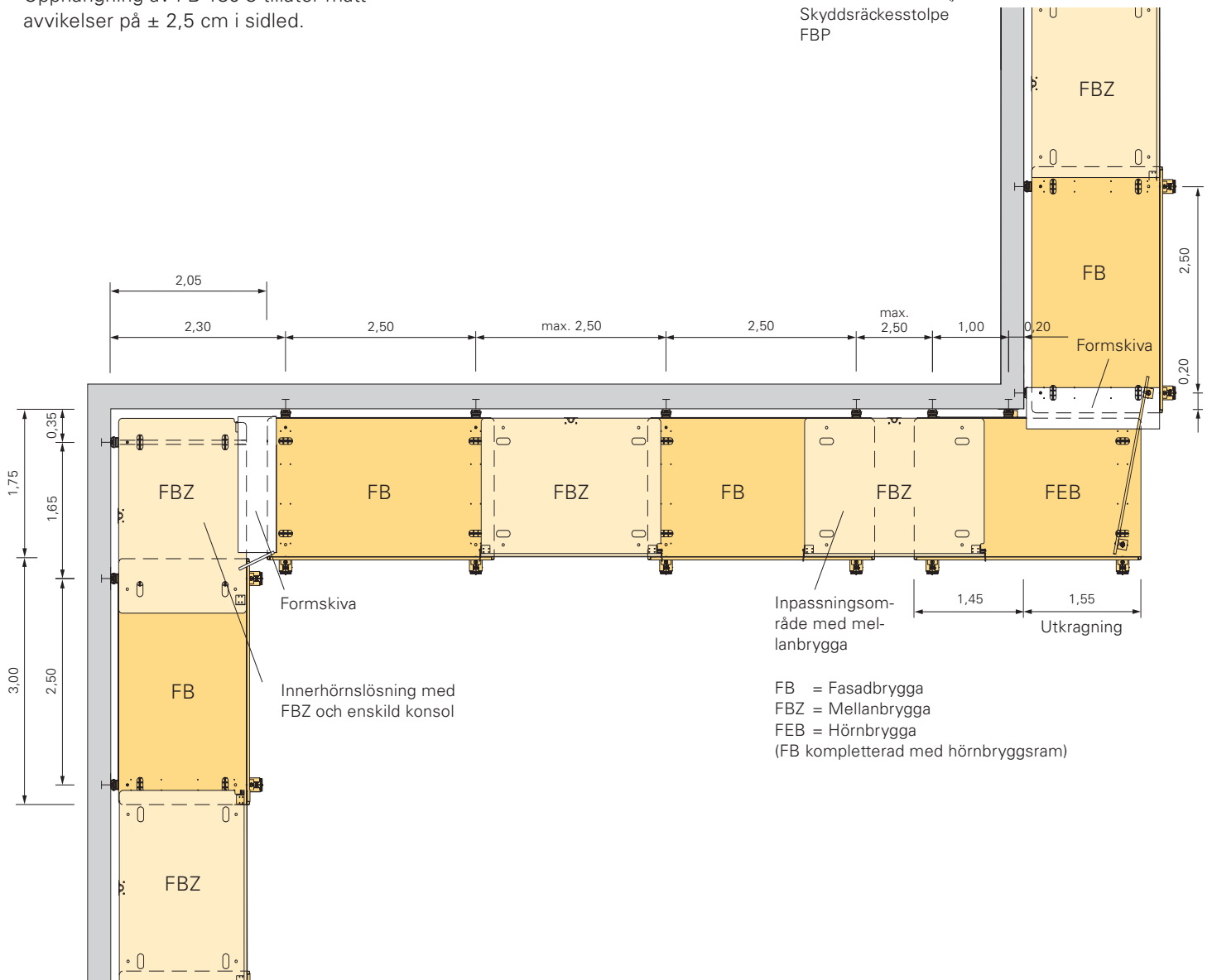
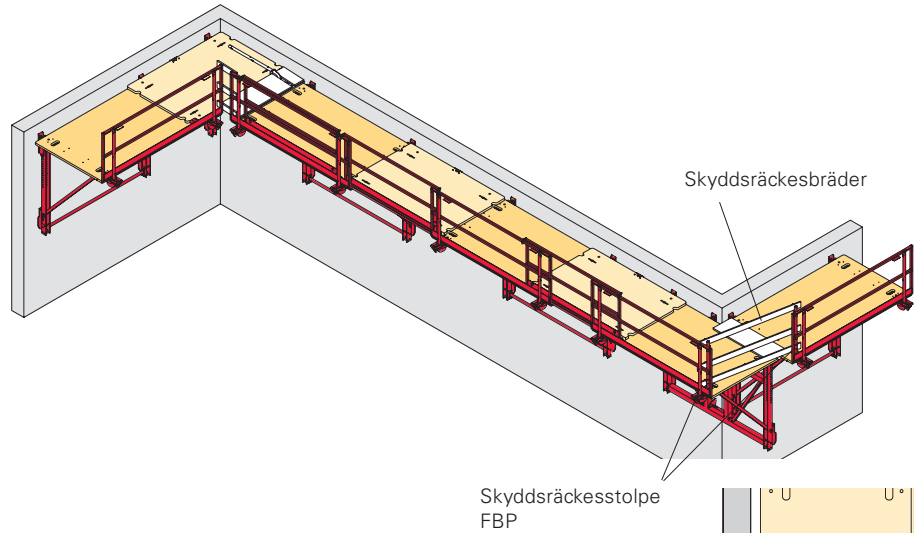
Enkel planlösning

Med fasadbrygga FB 180-3 och mellanbrygga FBZ 240 kan man omge även komplicerade planlösningar med byggnadsställningar.

Innerhörn och ytterhörn har lösts systemanpassat, inga kostnadskrävande specialbryggor.

De jämna intervallerna på 2,50 m mellan förankringarna gör det avsevärt enklare att montera.

Upphängning av FB 180-3 tillåter måttavvikelser på $\pm 2,5$ cm i sidled.

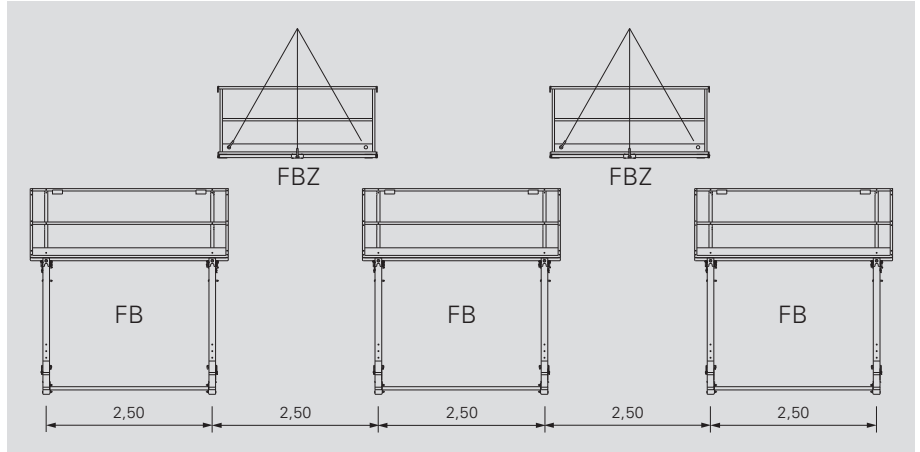


Mellanbrygga FBZ 240

För systemanpassad säkerhet vid inpassningsområden och innerhörn.

1. Som utfyllnadsbrygga

Jämnt avstånd mellan förankringarna. Måttavvikelseerna adderas inte, eftersom mellanbryggan alltid tar upp skillnaden.



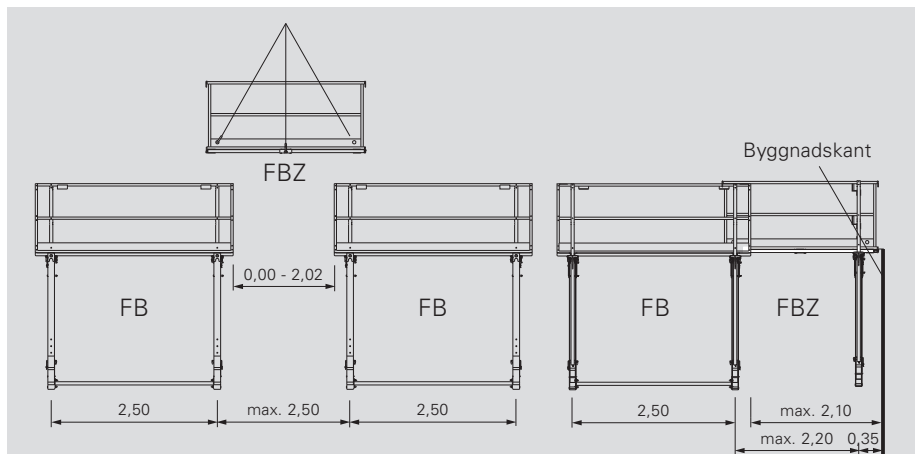
2. Som utjämningsbrygga

Detta ställningssystem kan anpassas till alla planlösningar tack vare steglös utjämning mellan huvudbryggorna på 0 – 2 m.

3. Som hörnbrygga

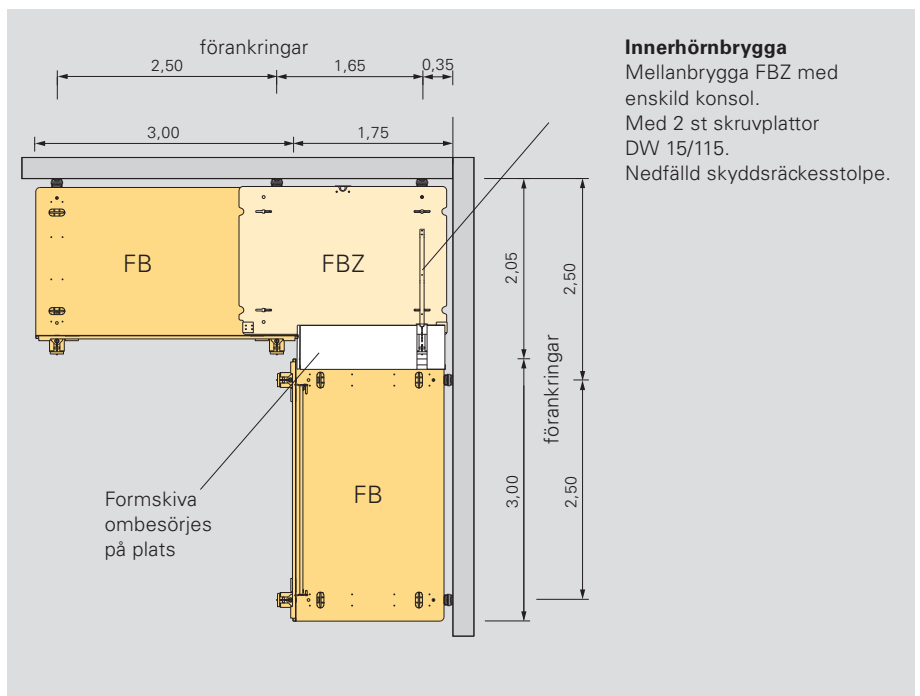
Mellanbryggan med enskild konsol som flyttbar enhet kan även användas som hörnbrygga.

Med passmått upp till 2,20 m.



4. Som innerhörnbrygga

Med den enskilda konsolen fast ansluten till en flyttbar enhet kan mellanbryggan användas som innerhörn. Det demonterbara skyddsräcket på mellanbryggan möjliggör fri passage.



Innerhörnbrygga

Mellanbrygga FBZ med enskild konsol. Med 2 st skruvplattor DW 15/115. Nedfäld skyddsräckesstolpe.

PERI Fasadbrygga FB 180-3

Ram för hörnbrygga FBE, takfotsställning

Ram för hörnbrygga FBE

Med ram för hörnbrygga FBE, som kan sättas upp på höger eller vänster sida, förvandlas fasadbryggan till en flexibel hörnbrygga.

Hörnbryggan FEB levereras som en enhet med hörnbryggsramen komplett monterad.

Med ram för hörnbrygga ökar användningsgraden och effektiviteten hos fasadbryggan ytterligare:

- Ramen för hörnbrygga monteras enkelt på plats.
- Alla hopfällbara hörnbryggor kan också användas på rak vägg.
- Det går lika snabbt att fälla ihop hörnbryggan med ram som utan ram.
- Hörnbryggan kan sättas upp både på höger och vänster sida.



Användning som hörnbrygga på höger sida.

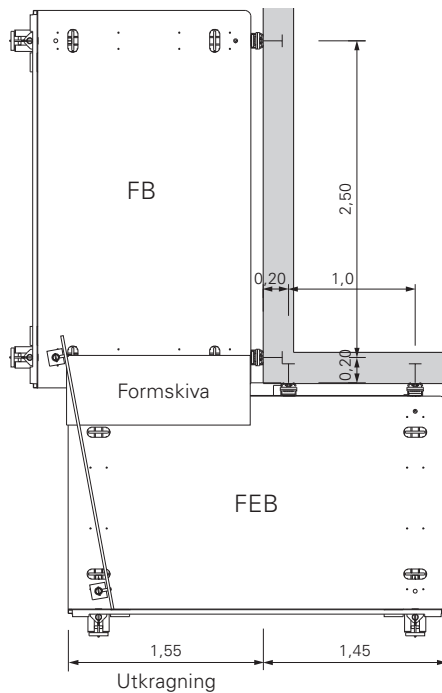


Hörnbryggan med ram kan fällas ihop lika enkelt och smidigt som en normal fasadbrygga.

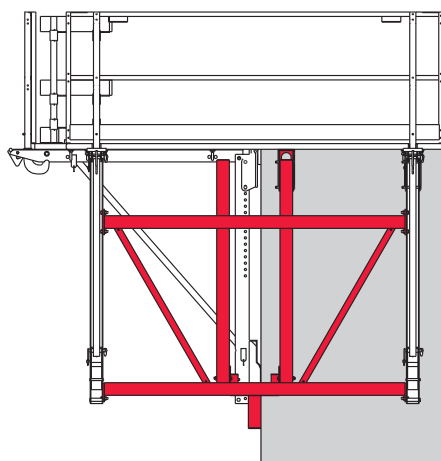


Hopfällbar hörnbrygga på en rak vägg.

Planlösning FB 180-3 som hörnbrygga (vänster)



Vy FB 180-3 som hörnbrygga (vänster)



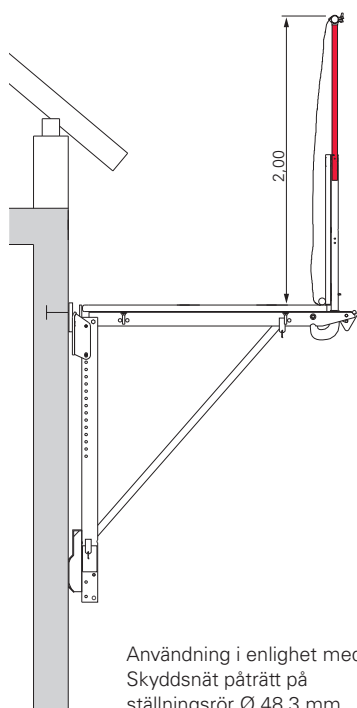
Takfotsställning

Med några få handgrepp förvandlas FB 180-3 till takfotsställning.

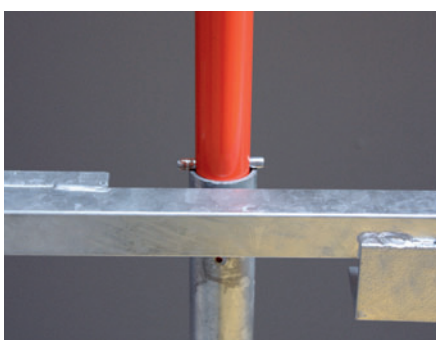
- Skyddsräckespåskärningen FB sänks lätt ned i röret på skyddsräcket ända till fästet.
- Kopplingen som ska sätta fast det övre vågräta ställningsröret på det påträdde skydds nätet är fast ansluten till skyddsräckespåskärningen.
- De 2 m höga skyddsneten används i hanterliga 6-meterslängder. Därigenom kan sidskyddet bekvämt förlängas.



Fasadbrygga FB 180-3 med skyddsnet använd som takfotsställning.



Användning i enlighet med DIN 4420. Skyddsnet påträtt på ställningsrör Ø 48,3 mm.



Skyddsräckespåskärningen FB sänks enkelt ned i skyddsräckesröret på fasadbryggan.



Skyddsnetet träs enkelt på ett ställningsrör.

PERI Fasadbrygga FB 180-3

Vid utfackningsväggar, som formställning

Vid utfackningsväggar

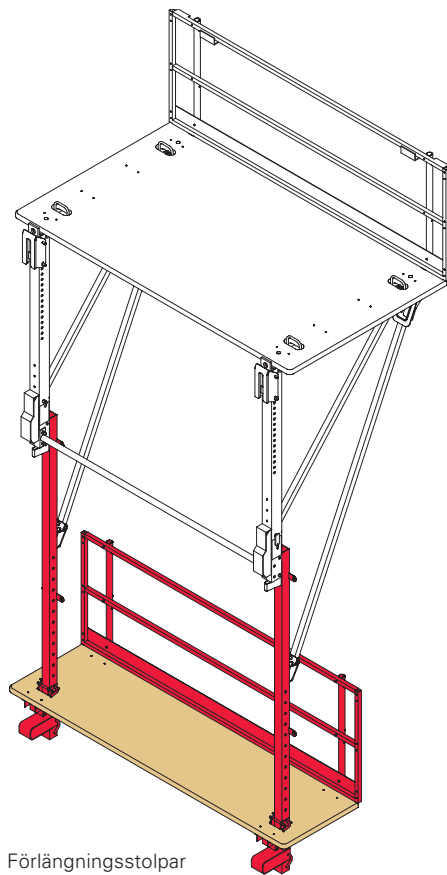
Förlängningsstolpen gör att man kan använda fasadbryggan utan krångel då stödpunkten kan anpassas till våningshöjd.

- Med förlängningsstolpe 300 och trycksträva FB-2 överbryggas våningshöjder upp till 4,50 m.
- Förlängningsstolpen hängs bara upp och svänger så in i säkerhetsposition.
- Fasadbryggans bärförmåga förblir intakt även vid användning av förlängningsstolpen.
- Alternativt kan väggöppningar överbryggas med horisontellt ilagda regler i trä eller stål.

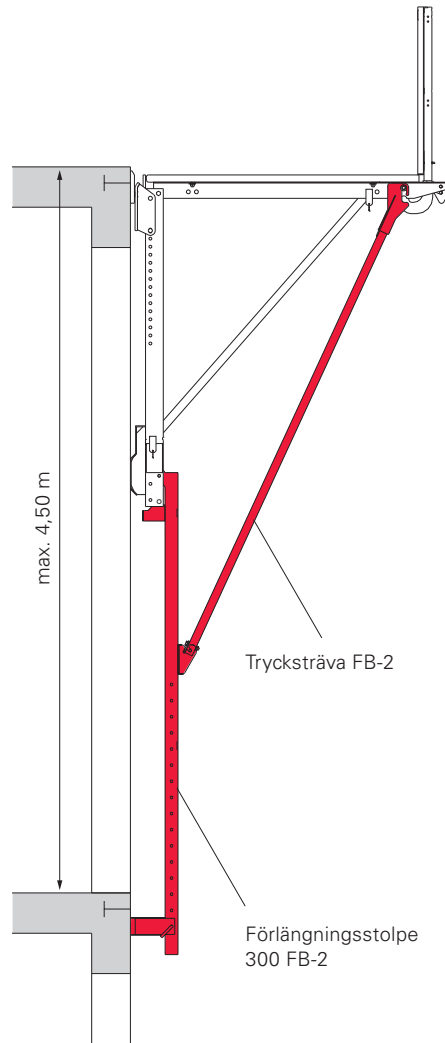
Det är ytterligare möjligt att ansluta en hängbrygga till förlängningsstolpen. Utifrån denna säkra arbetsposition utförs nödvändigt efterarbete.

Även hängbryggans skyddsräcke kan fällas ihop. Fördelarna är snabb montering och demontering, liksom mindre platsbehov vid transport och lagring.

Också hängbryggans skiva är i flera lager vilket sörjer för säkerhet och lång hållbarhet.



Förlängningsstolpar och hängbryggor kan anpassas till väggöppningar i byggnadsstommen.



Stödpunkten för förlängningsstolpe 300 FB är ställbar i 10 cm intervall.



Som formställning

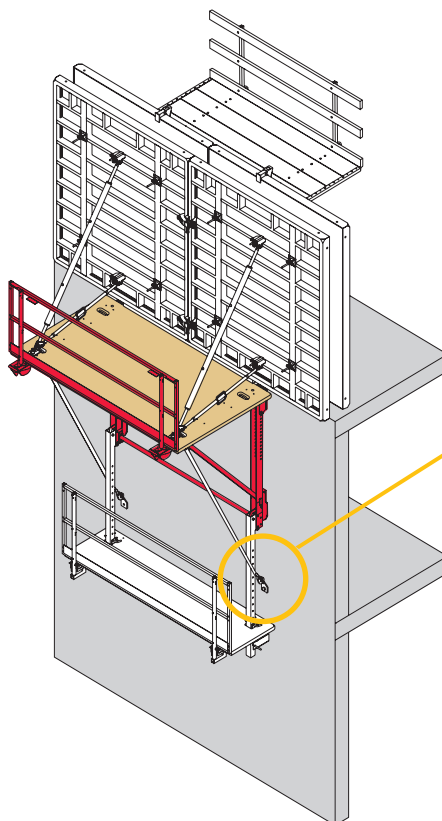
Om fasadbryggan används som formställning belastas den med höga laster. Även på hög höjd måste arbetsredskap och material finnas till hands.

Formar upp till 5,40 m höjd har beaktats i uppbyggnads- och användningshandledningen för standardkonstruktionen.

För armeringsarbeten från utsidan kan en nyttolast på 300 kg/m² tillåtas. Det är mer än ett halvt ton per löpmeter byggnadsställning. I specialfall t o m upp till 450 kg/m².

Detta innebär, att man också kan ställa upp armeringsställningar, t ex PERI UP.

Formen avsträvas med formstöd. Fotplattorna fästs vid multikopplingarna på fasadbryggan.



FB 180 som formställning. Det har visat sig bäst att avsträva formen utåt.



Med spännband säkras bryggan för vindlaster utifrån.

Fasadbrygga FB 180-3 med hängbrygga och avsträvad form.

PERI Fasadbrygga FB 180-3

Förankring och upphängning

Färre förankringar med PERI fasadbrygga FB 180-3.

Avståndet mellan förankringarna är max 2,50 m, såväl med upphängningshuvud som bygelhuvud, vilket reducerar antalet avsevärt jämfört med normalavståndet på 1,50 m vid enskilda konsoler med plankbeläggning. Det innebär 40% mindre lön- och materialkostnader för ankarpunkter.

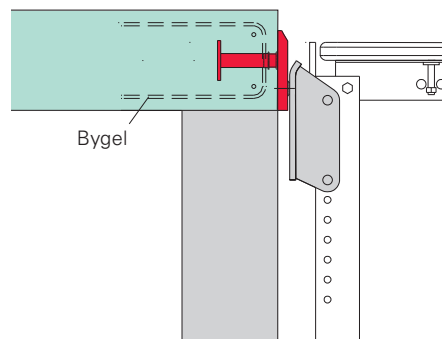
Upphängningshuvud FB

Standardförankring för användning som form- och arbetsställning.

Med upphängningshuvud FB kan fasadbryggan användas för upp till 450 kg/m² rörlig last. En form på upp till 5,40 m höjd kan ställas upp på den.



Upphängningshuvud FB



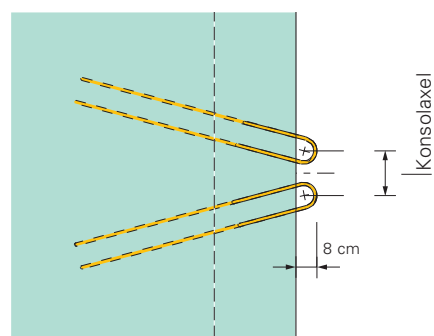
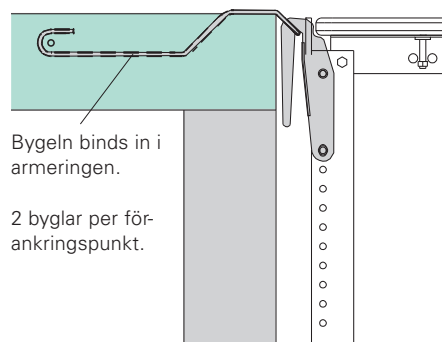
Bygelhuvud-2 FB

Lämplig förankring vid användning som arbetsställning.

Med bygelhuvudet kan man göra insatser upp till klass 5 och ställa upp formar med upp till 2,70 m höjd.

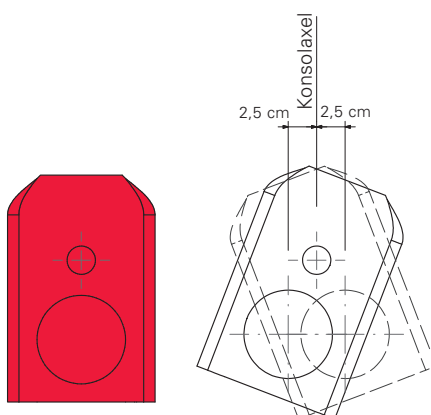


Bygelhuvud-2 FB

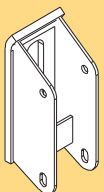
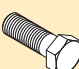



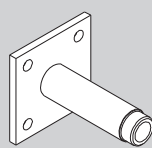
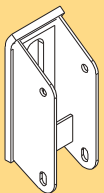
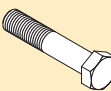
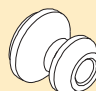

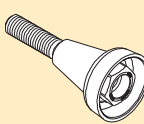
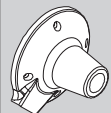
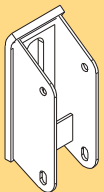
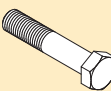
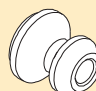

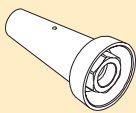
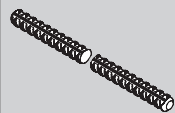
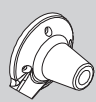
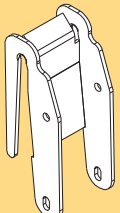

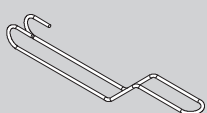


Upphångningssko FB

Upphångningssko FB monteras först och medger måttavvikelser i sidled på $\pm 2,5$ cm. Därigenom kan förankringspunkten flyttas även vid hög armeringsgrad.



Upphångningssko FB tillåter måttavvikelser på $\pm 2,5$ cm i sidled på förankringspunkten.

Upphångningsvariant	Återanvändningsbara delar				Förbrukningsdetaljer	
Upphångningsshuvud FB Art.-nr. 026632 	Sexkantskruv M24 x 70-10.9 Art.-nr. 026430 	Upphångningssko FB Art.-nr. 026990 	Fästadapter M24 Art.-nr. 026420 		Kona för ankarhylsa M24 Art.-nr. 026240 	Ankarhylsa M24 Art.-nr. 026230 
Upphångningsshuvud FB Art.-nr. 026632 	Sexkantskruv M24 x 120-10.9 Art.-nr. 029560 	Upphångningsring M24 Art.-nr. 029470 	Fästadapter M24 Art.-nr. 026420 	Skruvkona-2 M24 / DW 20 Art.-nr. 114158 	Gångplatta DW 20 Art.-nr. 030860 	
Upphångningsshuvud FB Art.-nr. 026632 	Sexkantskruv M24 x 120-10.9 Art.-nr. 029560 	Upphångningsring M24 Art.-nr. 029470 	Fästadapter M24 Art.-nr. 026420 	Klätterkona 2 M24 / DW 15 Art.-nr. 031220 	Formstag DW 15 Art.-nr. 030030 	Gångplatta DW 15 Art.-nr. 030840 
Bygelhuvud-2 FB Art.-nr. 026645 	 OBS, säkerhetsinstruktion Använd bara av PERI rekommenderade komponenter för förankring av ställningen.				Bygel Art.-nr. 026636 Används i par 	

PERI Fasadbrygga FB 180-3

Detaljlösningar, lagring och transport anpassat till byggarbetsplatsen

Detaljlösningar anpassade till byggarbetsplatsen

PERI fasadbryggor erbjuder mer än bara säkerhet med systemdelar.

Skyddsräckesramarna på huvudbryggan är försedda med spikhål. Öppningar vid passbitar kan därigenom enkelt säkras med räckesvirke.

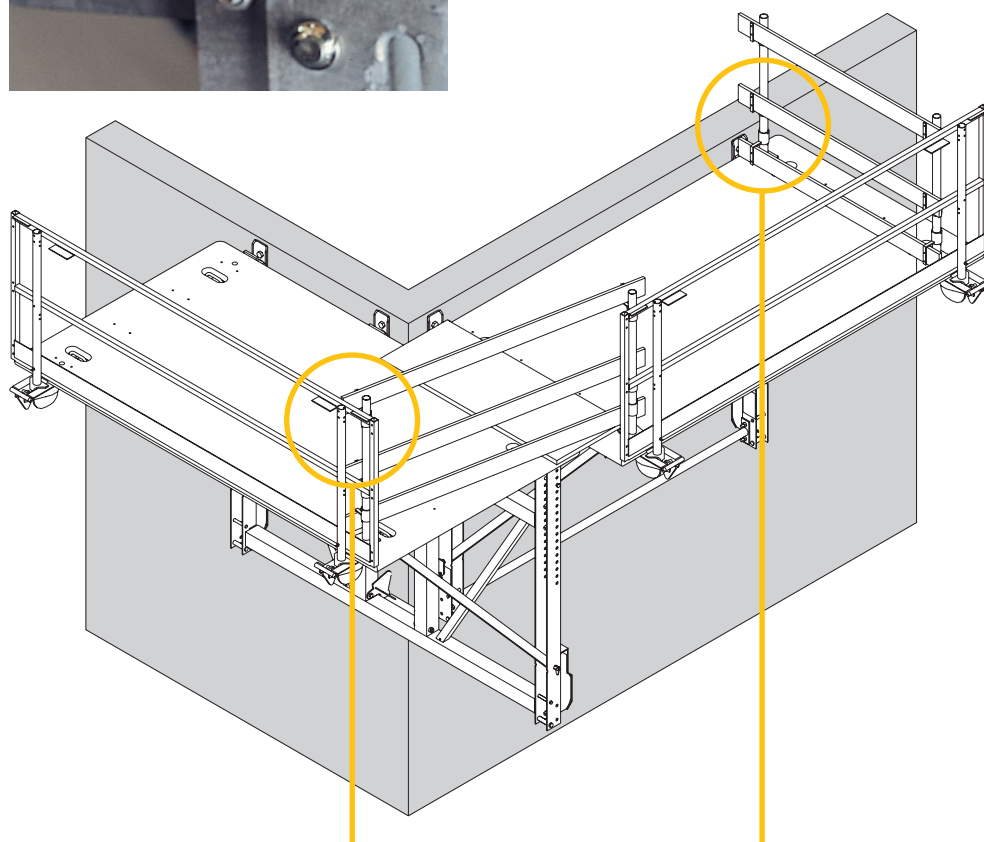
Högre skyddsräcken av ställningsrör kan fästas med kopplingar på konsolens skyddsräckesstolpar och räckesstolparna FBP.

De kraftiga och hals säkra plattformsski-vorna i trä är genomgående 45 mm tjocka, tillverkade i flera limmade skikt, med rundade hörn och kanter och med extremt hög bärförmåga. I motsats till enskilda plankor är de mindre känsliga för skador.

Alla säkringsdetaljer har röd markering och är fastmonterade.



45 mm tjock plattformsskiva i trä, i flera limmade skikt.



Enkel anslutning av ställningsrör Ø 48,3 mm med rörkoppling DK 1.



Spikhålen på skyddsräckesramen gör det enkelt att sätta fast skyddsräckesplankorna.



Räckesstolpe FBP som ska ta upp skyddsräckesplankorna på plats, skruvas fast i universalfäste (DW 15).

Lagring och transport

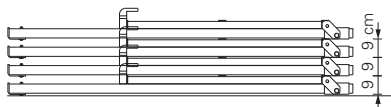
Med bara 27 cm effektiv staplingshöjd blir PERI fasadbryggor små med mycket litet platsbehov vid transport, på byggarbetsplatsen och lagret.

Tack vare utanpåliggande kranöglor kan staplar med upp till 10 fasadbryggor lyftas samtidigt.

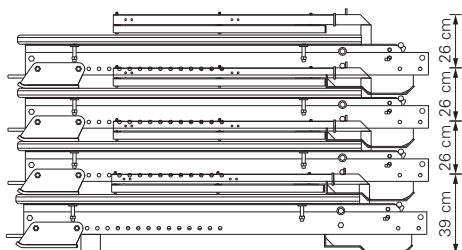


Mellanbryggan FBZ kan vid 2,40 m bredd lastas på tvären och sparar därmed plats. Staplingshöjden är bara 9 cm.

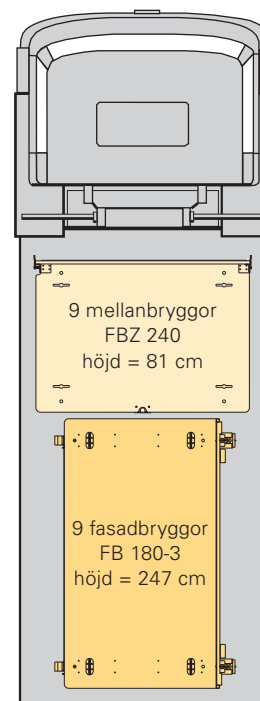
Staplingshöjd mellanbrygga



Staplingshöjd fasadbrygga



Hopfällbara hörnbryggor känns direkt igen i stapeln, eftersom hörnbryggsramarna har röd pulverlack. Det platsbesparande staplingsmålet förblir intakt.



På ett lastbilsflak på 2,50 x 5,00 m kan man lasta upp till 45 löpmetrar bryggor.

Med 9 på varandra staplade fasadbryggor utnyttjar man den tillåtna lasthöjden.

Fasadbrygga FB 180 och tillbehör

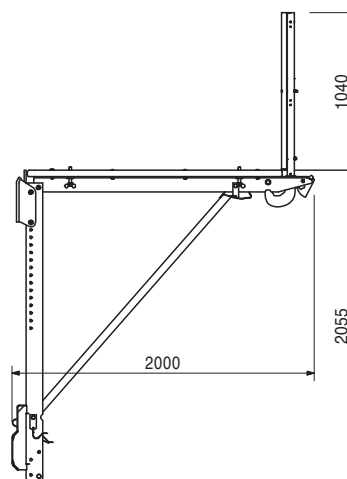
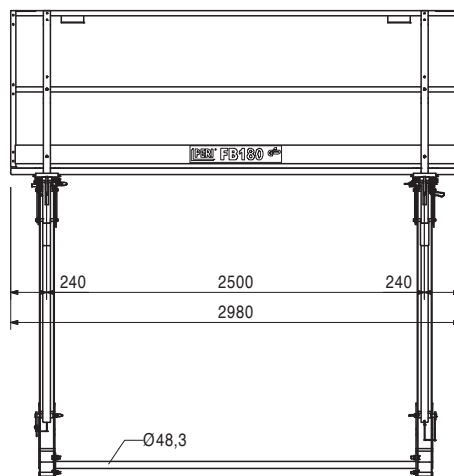
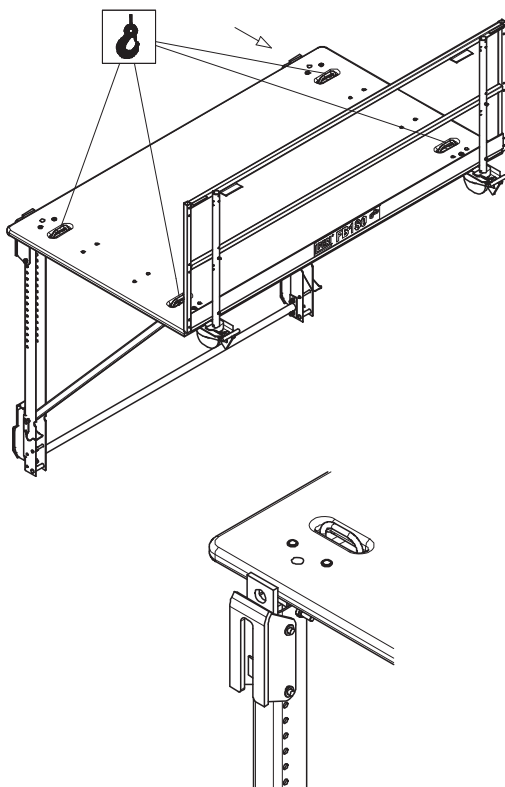
Art.-nr.	Vikt. kg
026648	318,000

Fasadbrygga FB 180/300

Arbetsplattform och skyddsställning enligt DIN EN 12811 och DIN 4420. Med genomgående 45 mm tjock plattformsskiva och skyddsräckesram.

Tekniska data

Tillåten belastning 300 kg/m².
I specialfall upp till 450 kg/m².



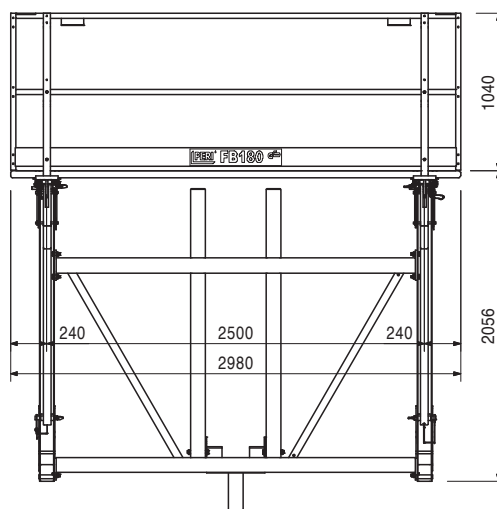
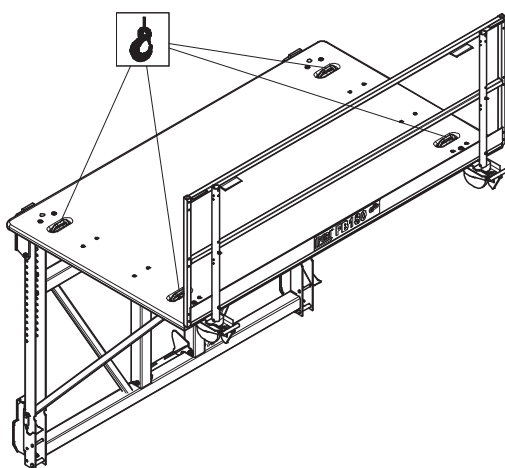
026649	478,000
--------	---------

Hömbrygga FEB 180/300

Går att hänga både vänster och höger. Kompletterad förmonterad enhet med Fasadbrygga FB 180/300 och ram för hörbrygga FBE.

Tekniska data

Tillåten belastning 300 kg/m².

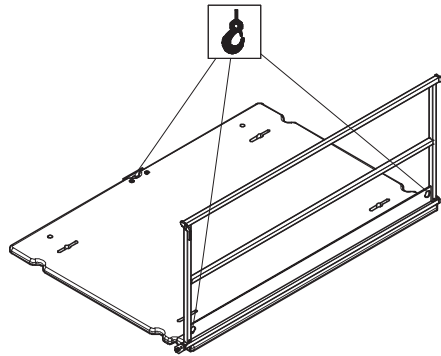


Fasadbrygga FB 180 och tillbehör

Art.-nr.	Vikt. kg
026622	113,000

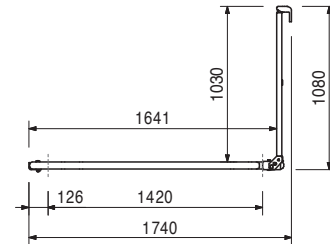
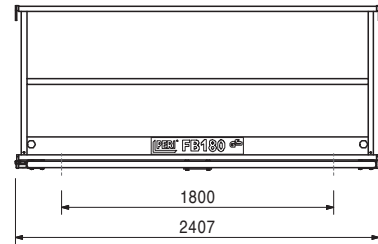
Mellanbrygga FBZ 240

Användbar som mellanbrygga eller med tillbehör som Hörnbrygga. Med genomgående 45mm tjock plattformsskiva och vikbar, avtagbar ram till skyddsräcke.



Tekniska data

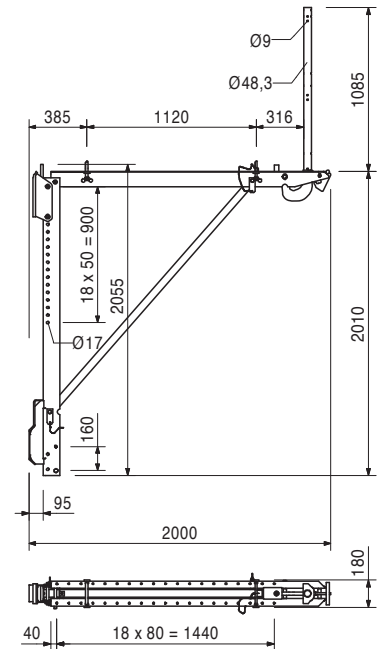
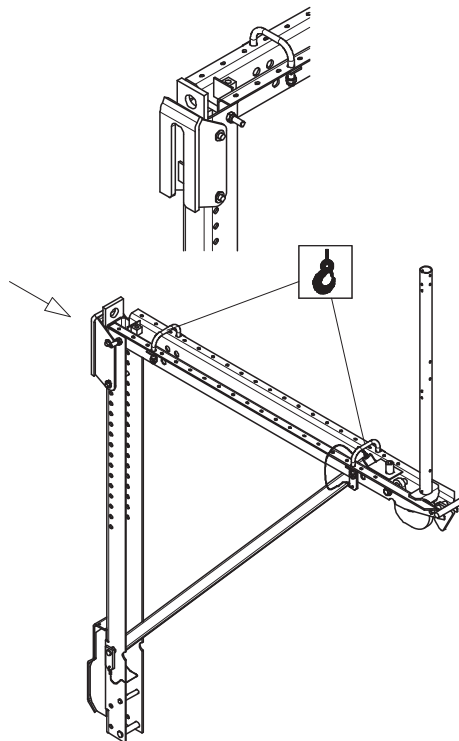
Tillåten belastning 300 kg/m².



026652	82,000
--------	--------

Fasadkonsol FB 180, förz.

Till montage av förlängning och förbindning av Mellanbrygga FBZ eller teleskopisk hörnbrygga.



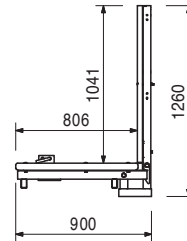
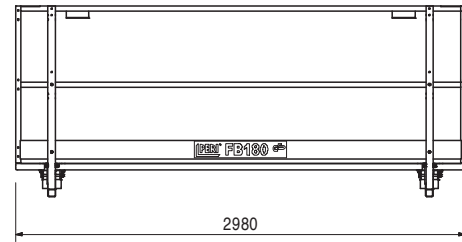
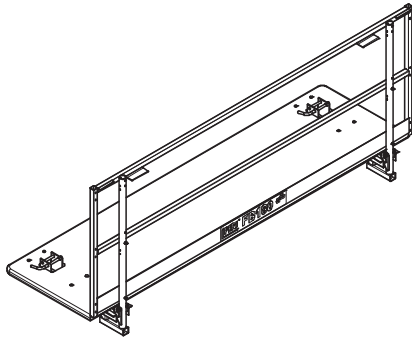
Art.-nr.	Vikt. kg
026625	116,000

Hängbrygga FBN-2

Med genomgående 45 mm tjock plattformsskiva och vikbar ram till skyddsräcke. Fästes på Förlängningsstolpe 200 eller 300 FB-2, förz.

Tekniska data

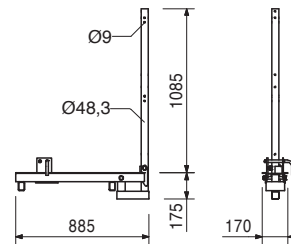
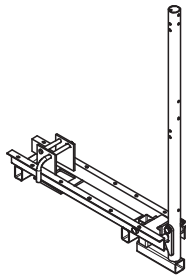
Tillåten belastning 150 kg/m².



026631	16,100
--------	--------

Hängkonsol FBN-2, förz.

Tillbehör för montage av plattformsskiva.



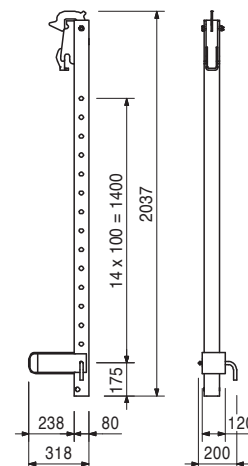
026623	29,800
--------	--------

Förlängningsstolpe 200 FB-2, förz.

För förlängning av den nedre stödpunkten utan användning av Tryckstag FB-2, galv.

Information

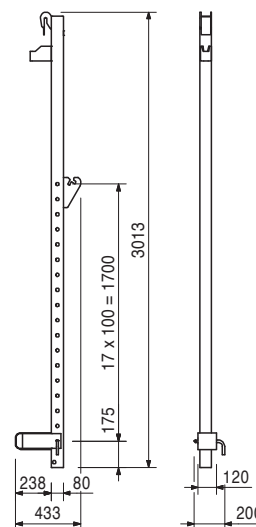
Ställbar från 60 till 200 cm, med 10 cm intervall.



Art.-nr.	Vikt. kg
026624	42,300

Förlängningsstolpe 300 FB-2, förz.
 För förlängning av den nedre stödpunkten.
 Används tillsammans med tryckstag FB-2, förz.

Information
 Ställbarbar från 1,30 till 3,00 med 10 cm intervall.

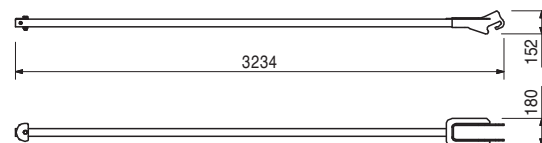
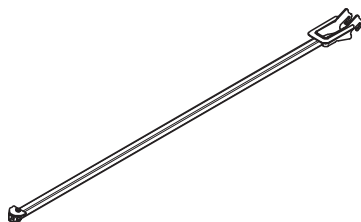


026627	21,200
--------	--------

Tillbehör
Tryckstag FB-2, förz.

026627	21,200
--------	--------

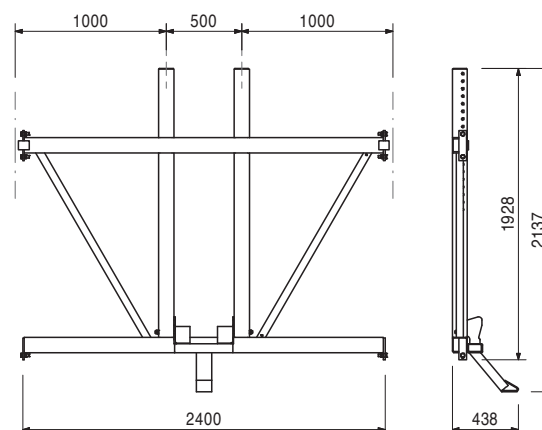
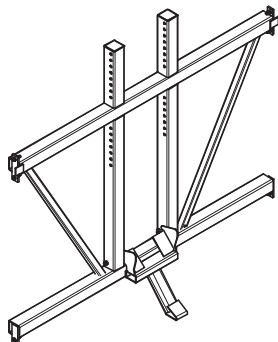
Tryckstag FB-2, förz.
 Krävs vid användning av förlängningsstolpe 300 FB-2.



026626	177,000
--------	---------

Ram för hörnbrygga FBE
 Gör det möjligt att använda fasadbrygga FB180-300 som hörnbrygga. Utkragning av fasadbryggan över byggnadskanten = 1,55m

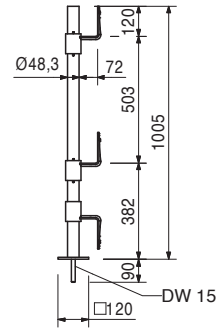
Komplett med
 6-kantsskruv ISO 4017 M16 x 45-8.8, förz.
 6-kantsmutter ISO 7042 M16-8, förz.



Art.-nr.	Vikt. kg
026628	7,120

Räcketolpe FBP

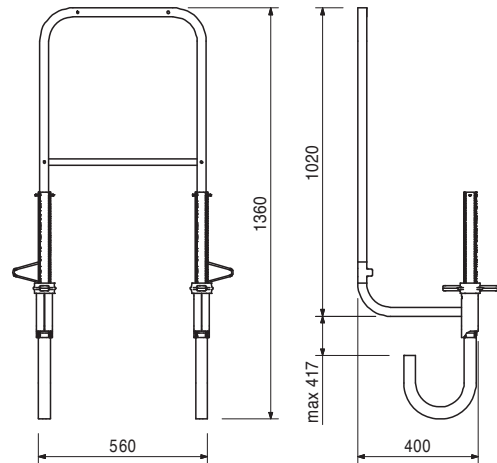
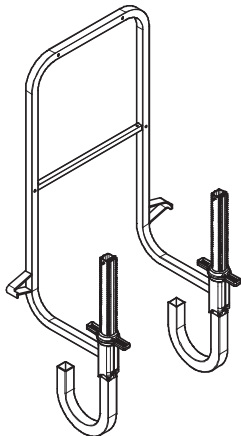
Monteras som fallskydd på FB 180. Skruvas fast uppifrån i fasadkonsolen med DW 15 gänga.



065066	15,100
--------	--------

Gavelräcke 55

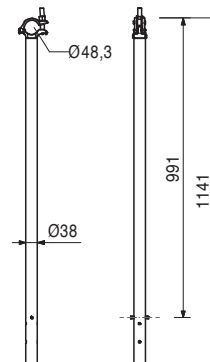
Klämbart gavelräcke för alla PERI ställningsbryggor och Klättersystem.



026635	3,690
--------	-------

Stolförlängare FB

För påbyggnad av skyddsräcken upp till h = 2,00 m. Vid användning av FB 180 som skyddsställning.

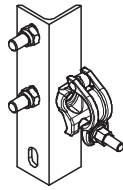


Fasadbrygga FB 180 och tillbehör

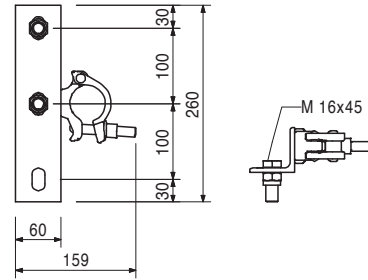


Art.-nr.	Vikt. kg
026644	2,330

Anslutningskoppling för ställningsrör, förz.
 För anslutning av ställningsrör Ø 48,3 mm på Fasadkonsol FB 180, vid bryggförlängning.



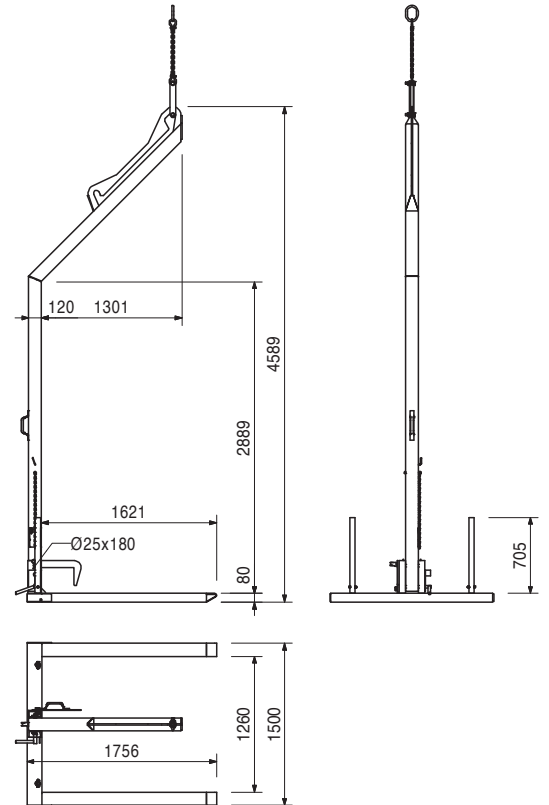
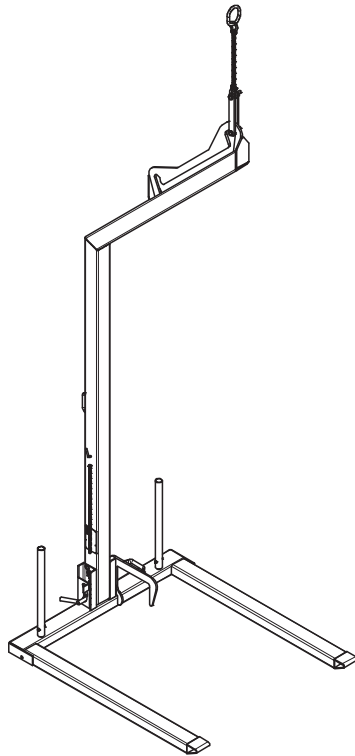
Komplett med
 6-kantsskruv ISO 4017 M16 x 45-8.8, förz.
 6-kantsmutter ISO 7042 M16-8, förz.



026646	199,000
--------	---------

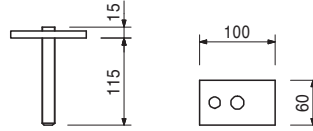
Lyftgaffel FB 180-2, förz.
 Används vid förflyttning av kompletta bryggenheter.

Säkerhetsinformation
 Bärförmåga 750 kg.
 Följ användningsföreskrifterna!



Art.-nr.	Vikt. kg
026647	0,673

Skruvplatta DW 15/115, förz.
För fastsättning och montage TRP-,
FB 180- och RUND FLEX Plus bryggor.

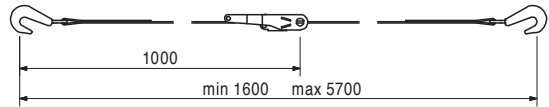
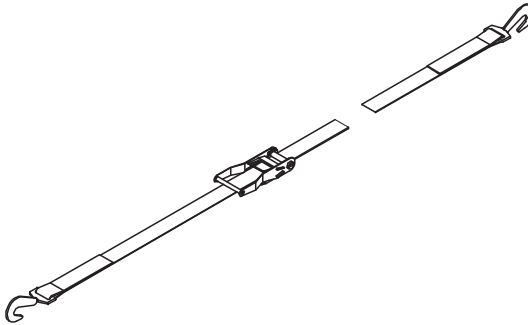


051250	2,790
--------	-------

Spännband I = 5,70 m, 25 kN

Tekniska data

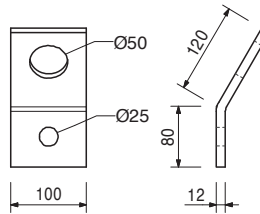
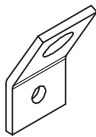
Tillåten dragkraft 25,0 kN.



051270	1,620
--------	-------

Bandfäste M24

För säkring mot tippning vid vindlaster med spännband. Ska monteras på vägg eller på strävan på konsol SKS 180.



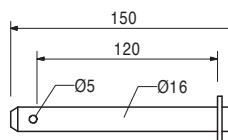
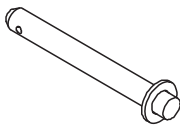
026430	0,334
--------	-------

Tillbehör

6-kantsskruv ISO 4014 M24 x 70-10.9, förz.

715357	0,243
--------	-------

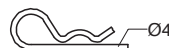
Bult Ø 16 x 150, förz.



018060	0,030
--------	-------

Fjädersprint 4/1, förz.

För bult upp till Ø 25 mm.

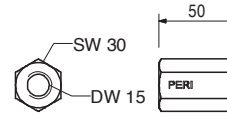


Fasadbrygga FB 180 och tillbehör

Art.-nr.	Vikt. kg
030070	0,222

Skt-Mutter DW 15 SW 30/50, förz.
Till DW 15 formstag och B 15.

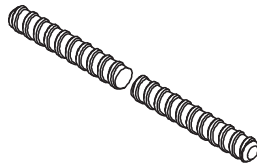
Information
Hylsnyckelvidd SW 30.
Tekniska data
Till. belastning 90 kN.



030740	1,550
030050	0,000
030150	0,420

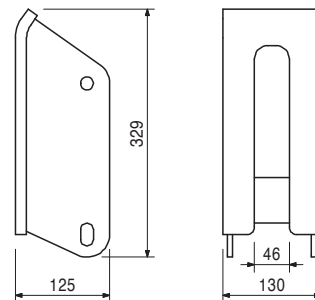
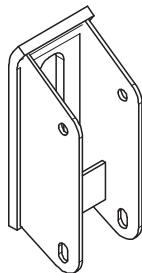
Formstag B 15
Formstag B 15 varierande längder
Kapkostnad DW 15, B 15
Formstag B 15 l = 0,30 m

Information
Svetsbar! Notera tillåten belastning!
Tekniska data
Tillåten belastning 85 kN.



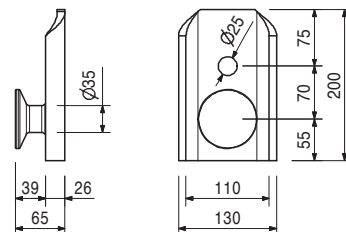
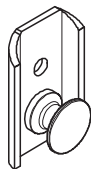
026632	6,250
--------	-------

Upphängningshuvud FB, förz.
För upphängning av fasadbrygga på upphängningssko eller upphängningsring M24.



026990	2,870
--------	-------

Upphängningssko FB
För upphängning av fasadbrygga FB 180 med upphängningshuvud FB. Möjliggör en förskjutning av upphängningen på $\pm 2,5$ cm i sidled.



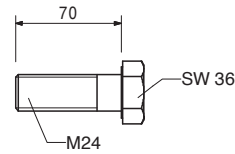
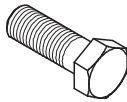
026430	0,334
--------	-------

Tillbehör
6-kantsskruv ISO 4014 M24 x 70-10.9, förz.

Art.-nr.	Vikt. kg
026430	0,334

6-kantsskruv ISO 4014 M24 x 70-10.9, förz.
Höghållfasta skruvar (svarta) för förankring av byggnadsställningar

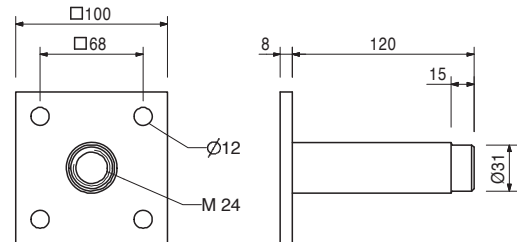
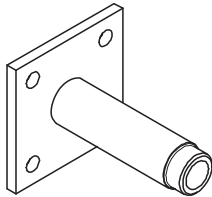
Information
Hylsnyckelvidd SW 36.



026230	1,010
--------	-------

Ankarhylsa M24
till förankring av bryggsystem.

Information
Tillåten belastning se PERI Produktinfo.



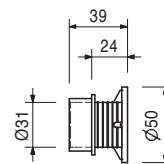
Tillbehör

026240	0,026
026250	0,005

PVC-kon till ankarhylsa M24
PVC-plugg Ø 26 mm till ankarhylsa M24

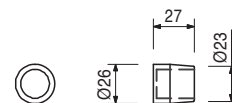
026240	0,026
--------	-------

PVC-ankarkona M24
Ger betongtäcksikt 24 mm.



026250	0,005
--------	-------

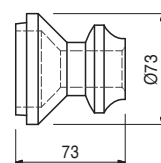
PVC-plugg Ø 26 mm till ankarhylsa M24
Till förslutning av ankarhylsa M24.



029470	0,723
--------	-------

Upphångningsring M24, förz.
Ankarsystem M24.
Till förankring av Klättersystem.

Information
Tillåten belastning se PERI Produktinfo.



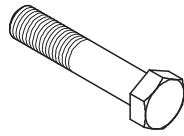
Tillbehör

029560	0,535
--------	-------

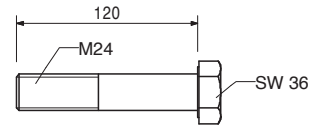
6-kantsskruv ISO 4014 M24 x 120-10.9, verz.

Art.-nr.	Vikt. kg
029560	0,535

6-kantsskruv ISO 4014 M24 x 120-10.9, förz.
Höghållfasta skruvar (svarta) för förankring av byggnadsställningar.

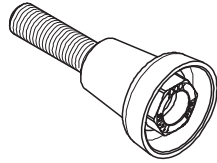


Information
Hylsnyckelvidd SW 36.

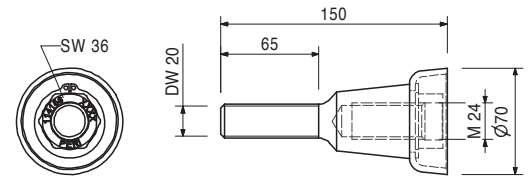


114158	1,030
--------	-------

Skruvkona-2 M24/DW 20, förz.
Ankarsystem M24.
För förankring av klättersystem.



Information
Tillåten belastning se PERI Produktinfo.
Hylsnyckelvidd SW 36.

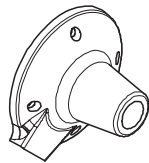


030860	0,801
--------	-------

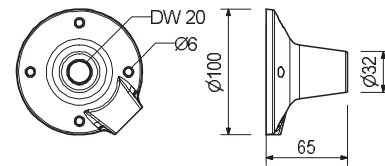
Tillbehör
Gängplatta DW 20

030860	0,801
--------	-------

Gängplatta DW 20
Kombineras med formstag DW 20, B 20 eller skruvkona-2 M24/DW 20. För förankring i betong.

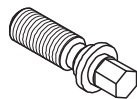


Information
Tillåten belastning se PERI Produktinfo.
Kvarsittande ingjutningsdetalj.

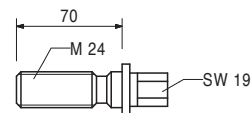


029270	0,331
--------	-------

Fästskruv M24, förz.
För fastsättning av skruvkona M24 när formen genomborras.



Information
Hylsnyckelvidd SW 19.



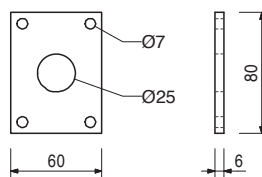
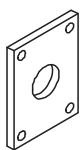
029280	0,196
--------	-------

Tillbehör
Förankringsplatta M24, förz.

Art.-nr.	Vikt. kg
029280	0,196

Förankringsplatta M24, förz.

För fastsättning av skruvkona M24 när formen genomborras.



029440	0,005
--------	-------

Tillbehör

Träskruv DIN 571 6 x 20, förz.

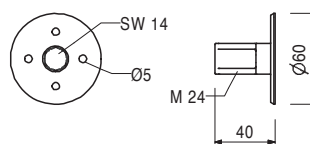
026420	0,123
--------	-------

Fästadapter M24, förz.

För infästning av skruvkona M24 när formen inte kan genomborras.

Information

Insexskruv SW 14.



027212	0,445
710312	0,005

Tillbehör

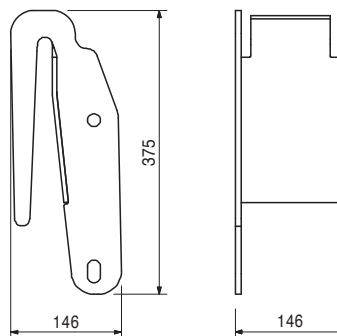
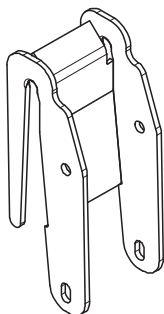
Insexnyckel SW 14, lång

Trådspik 3 x 80

026645	5,460
--------	-------

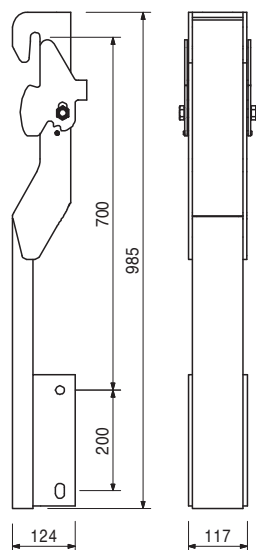
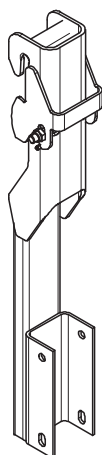
Bygelhuvud-2 FB, förz.

För upphängning av fasadbrygga FB 180 på en upphängningsbygel.



Art.-nr.	Vikt. kg
026638	17,800

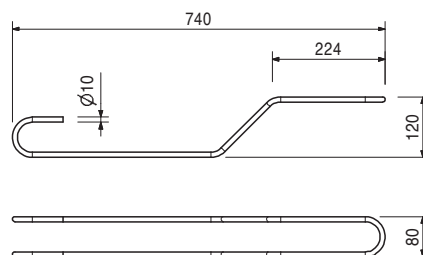
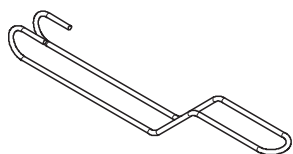
Upphångningsförlängning FB för byglar
 För upphängning av fasadbryggan 60 – 70 cm lägre än med bygelhuvud2- FB.



026636	1,140
--------	-------

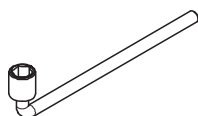
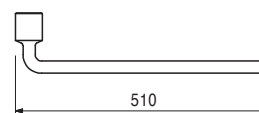
Upphångningsbygel
 För förankring av bryggsystem.

Information
 Används endast parvis.
 Tillåten belastning se PERI Produktinfo.



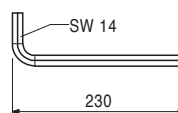
031480	2,460
--------	-------

Hylsnyckel SW 36, förkromad
 För diverse användning.



027212	0,445
--------	-------

Insexnyckel SW 14, lång





01 PERI GmbH
 Rudolf-Diesel-Strasse
 89264 Weissenhorn
 info@peri.com
 www.peri.com



02 Frankrike
 PERI S.A.S.
 77109 Meaux Cedex
 peri.sas@peri.fr
 www.peri.fr

03 Schweiz
 PERI AG
 8472 Ohringen
 info@peri.ch
 www.peri.ch

04 Spanien
 PERI S.A.
 28110 Algete - Madrid
 info@peri.es
 www.peri.es

05 Belgien/Luxemburg
 N.V. PERI S.A.
 1840 Londerzeel
 info@peri.be
 www.peri.be

06 Holland
 PERI B.V.
 5480 AH-Schijndel
 info@peri.nl
 www.peri.nl

07 USA
 PERI Formwork Systems, Inc.
 Elkridge, MD 21075
 info@peri-usa.com
 www.peri-usa.com

08 Indonesien
 PT Beton Perkasa Wijaksana
 Jakarta 10210
 bpw@betonperkasa.com
 www.peri.com

09 Italien
 PERI S.p.A.
 20060 Basiano
 info@peri.it
 www.peri.it

10 Japan
 PERI Japan K.K.
 Tokyo 103-0015
 info@perijapan.jp
 www.perijapan.jp

11 Storbritannien/Irland
 PERI Ltd.
 Rugby, CV23 0AN
 info@peri.ltd.uk
 www.peri.ltd.uk

12 Turkiet
 PERI Kalıp ve İskeleleri
 Esenyurt / İstanbul 34510
 info@peri.com.tr
 www.peri.com.tr

13 Ungern
 PERI Kft.
 1181 Budapest
 info@peri.hu
 www.peri.hu

14 Malaysia
 PERI Formwork Malaysia
 Sdn. Bhd.
 43300 Seri Kembangan,
 Selangor Darul Ehsan
 info@perimalaysia.com
 www.perimalaysia.com

15 Singapore
 PERI ASIA Pte. Ltd
 Singapore 387355
 pha@periasia.com
 www.periasia.com

16 Österrike
 PERI Ges.mbh
 3134 Nußdorf ob der Traisen
 office@peri.at
 www.peri.at

17 Tjeckien
 PERI spol. s r.o.
 252 42 Jesenice u Prahy
 info@peri.cz
 www.peri.cz

18 Danmark
 PERI Danmark A/S
 2670 Greve
 peri@peri.dk
 www.peri.dk

19 Finland
 PERI Suomi Ltd. Oy
 05460 Hyvinkää
 info@perisuomi.fi
 www.perisuomi.fi

20 Norge
 PERI Norge AS
 3036 Drammen
 info@peri.no
 www.peri.no

21 Polen
 PERI Polska Sp. z o.o.
 05-860 Płochocin
 info@peri.pl.pl
 www.peri.pl.pl

22 Sverige
 PERIform Sverige AB
 30013 Halmstad
 peri@periform.se
 www.periform.se

23 Korea
 PERI (Korea) Ltd.
 Seoul 135-080
 info@perikorea.com
 www.perikorea.com

24 Portugal
 PERIcofragens Lda
 2790-326 Queijas
 info@peri.pt
 www.peri.pt

25 Argentina
 PERI S.A.
 B1625GPA Escobar – Bs. As.
 info@peri.com.ar
 www.peri.com.ar

26 Brasilien
 PERI Formas e
 Escoramentos Ltda.
 Vargem Grande Paulista
 São Paulo
 info@peribrasil.com.br
 www.peribrasil.com.br

27 Chile
 PERI Chile Ltda.
 Colina, Santiago de Chile
 peri.chile@peri.cl
 www.peri.cl

28 Rumänien
 PERI România SRL
 077015 Balotesti
 info@peri.ro
 www.peri.ro

29 Slovenien
 PERI Slovenien
 2000 Maribor
 peri.slo@triera.net
 www.peri.com

30 Slovakien
 PERI spol. s r.o.
 903 01 Senec
 info@peri.sk
 www.peri.sk

31 Australien
 PERI Australia Pty. Ltd.
 Glendenning NSW 2761
 info@periaus.com.au
 www.periaus.com.au

32 Estland
 PERI AS
 76406 Saku vald
 Harjumaa
 peri@peri.ee
 www.peri.ee

33 Grekland
 PERI Hellas Ltd.
 194 00 Koropi
 info@perihellas.gr
 www.perihellas.gr

34 Lettland
 PERI SIA
 2118 Salaspils novads,
 Rigas rajons
 info@peri-latvija.lv
 www.peri-latvija.lv

35 Förenade Arabemiraten
 PERI (L.L.C.)
 Dubai
 perillc@perime.com
 www.perime.com



- 36 Kanada**
PERI Formwork Systems, Inc.
Bolton, ON – L7E 1K1
info@peri.ca
www.peri.ca
- 37 Libanon**
Lebanon Representative Office
Jdeideh
lebanon@peri.de
www.peri.de
- 38 Litauen**
PERI UAB
02300 Vilnius
info@peri.lt
www.peri.lt
- 39 Marocko**
PERI S.A.
Tanger
peri25@menara.ma
www.peri.com
- 40 Israel**
PERI Formwork
Engineering Ltd
Petach Tikva, 49002
info@peri.co.il
www.peri.co.il
- 41 Bulgarien**
PERI Bulgaria EOOD
1839 Sofia
peri.bulgaria@peri.bg
www.peri.bg
- 42 Island**
Armar ehf.
220 Hafnarfjörður
www.armor.is
- 43 Kazachstan**
TOO PERI Kazakhstan
050014 Almaty
peri@peri.kz
www.peri.kz
- 44 Ryssland**
OOO PERI
142407, Noginsk District
moscow@peri.ru
www.peri.ru
- 45 Sydafrika**
Wiehahn Formwork and
Scaffolding (Pty) Ltd.
7600 Stellenbosch
info@wiehahn.co.za
www.wiehahn.co.za
- 46 Ukraina**
TOW PERI Ukraina
07400 Brovary
peri@peri.ua
www.peri.ua
- 47 Egypten**
Egypt Branch Office
11361 Heliopolis / Cairo
info@peri.com.eg
www.peri.com.eg
- 48 Serbien**
PERI Oplate d.o.o.
11272 Dobanovci
office@peri.rs
www.peri.rs
- 49 Mexico**
PERI Cimbras y Andamios,
S.A. de C.V.
Estado de México,
info@peri.com.mx
www.peri.com.mx
- 50 Azerbajdzjan**
PERI Kalıp ve İskeleleri
Baku
peribaku@peri.com.tr
www.peri.com.tr
- 51 Turkmenistan**
PERI Kalıp ve İskeleleri
Aşgabat
ahmet.kadioglu@peri.com.tr
www.peri.com.tr
- 52 Vitryssland**
PERI Belarus
220030 Minsk
info@peri.by
www.peri.com
- 53 Kroatien**
PERI oplate i skele d.o.o.
10 250 Donji Stupnik/
Zagreb
info@peri.com.hr
www.peri.com.hr
- 54 Iran**
PERI GmbH
Iran Branch Office
Tehran
info@peri.ir
www.peri.ir
- 55 Indien**
PERI (India) Pvt Ltd
Mumbai – 400064
info@peri.in
www.peri.in
- 56 Jordanien**
PERI GmbH - Jordan
11947 Amman
jordan@peri.com
www.peri.com
- 57 Kuwait**
PERI Kuwait
13011 Kuwait
kuwait@peri.com
www.peri.com
- 58 Saudiarabien**
PERI Engineering
Division of Jamjoom
Consult Saudi Arabia
21463 Jeddah
info@peri.com.sa
www.peri.com.sa
- 59 Qatar**
PERI Qatar LLC
P.O.Box: 31295 - Doha
info@periqatar.com
www.periqatar.com
- 60 Algeriet**
Société PERI S.A.S.
Kouba - Alger
peri.alger@peri.fr
www.peri.fr
- 61 Albanien**
PERI Sh.p.k.
Tirane
erti.hasanaj@peri.com.tr
www.peri.com.tr
- 62 Peru**
PERI Peruana SAC
Chorrillos, Lima
contacto@peri.com.pe
www.peri.com.pe
- 63 Panama**
PERI Panama Inc.
0832-00155 Panama City
info@peri.com.pa
www.peri.com.pa
- 64 Angola**
PERIcofragens, Lda.
Luanda
renato.portugal@peri.pt
www.peri.pt
- 65 Nigeria**
Heights Access Nigeria Ltd.
Victoria Island, Lagos
info@heightsaccessng.com
www.heightsaccessng.com
- 66 Oman**
PERI (L.L.C.)
Muscat
perimct@perime.com
www.perime.com

PERIs program



Väggformar

Elementformar
Storflaksformar
Rundformar
Specialformar
Stödbockar



Klätterformar

Kranklättring
Självkättring
Klätterskyddsväggar
Arbetsplattformar



Pelარformar

Kvadratiska
Rektangulära
Runda



Ställningar, trappor, arbetsplattformar

Fasadställningar
Arbetsplattformar
Väderskydd
Trapporn



Valvformar

Formlucksystem
Rasterformar
Balkformar
Formbord
Systembalkformar



Bro- och tunnelformar

Tunnelvagnar
Kantbalkformar
Specialformar



Understödning

Stålstämp
Aluminiumstämp
Stämplorn
Triangelstöd för tunga laster



Service

Formmontering
Rengöring/repairation
Formplanering
Programvara
Statik
Specialkonstruktion

Fler system

Säkerhetsutrustning
Formskivor
Formbalkar
Formsläppmedel
Pallar
Transportbehållare



PERIform Sverige AB Formar ställningar teknik

Box 9073
300 13 Halmstad
Montörgatan 4-6
Tel +46 (0)35.1746-60
Fax +46 (0)35.1746-78
peri@periform.se

Box 88
142 22 Skogås
Svarvarvägen 15
Tel +46 (0)8-449 4660
Fax +46 (0)8-97 2101

Ö. Lindomevägen
437 34 Lindome
Tel +46 (0)31.9960 16/18/35/87
Fax +46 (0)31.9404 54

Drottninggatan 1D
212 11 Malmö
Te +46 (0)40.4917-30/31
Fax +46 (0)40.4958-35

Korsbergsgatan 78
694 37 Hallsberg
Tel +46 (0)582-37 01 35
Fax +46 (0)582-37 01 34

Duvhöksgatan 4
941 64 Piteå
Tel +46 (0)911.183-87
Fax +46 (0)911.183-87

Tufve Måns väg 14
283 33 Osby
Tel +46 (0)479.124-63

Anbudsvägen 9
931 57 Skellefteå
Tel +46 (0)910.833-23
Fax +46 (0)910.833-23

Hälledalsvägen 14
870 16 Ramvik
Tel +46 (0)702.04 99 24
Tel +46 (0)8.4 49 46 64