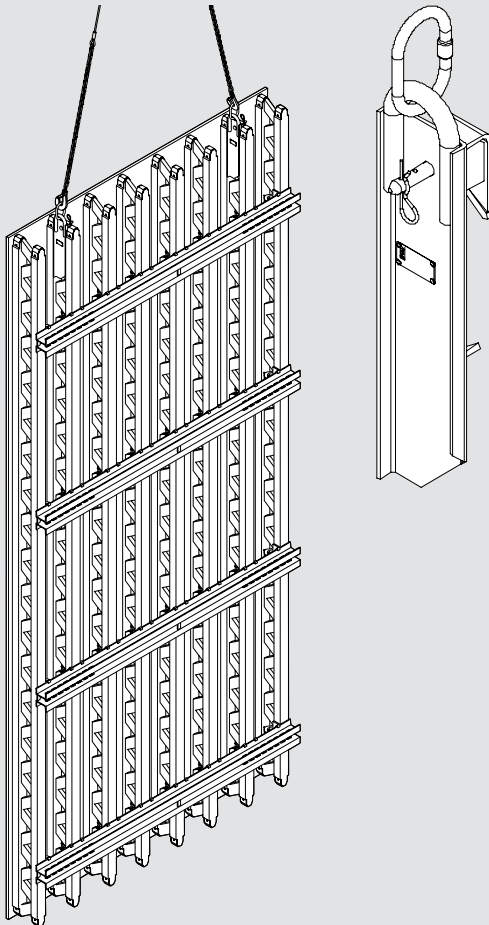


Lyftögla 24

Art.-nr. 070760

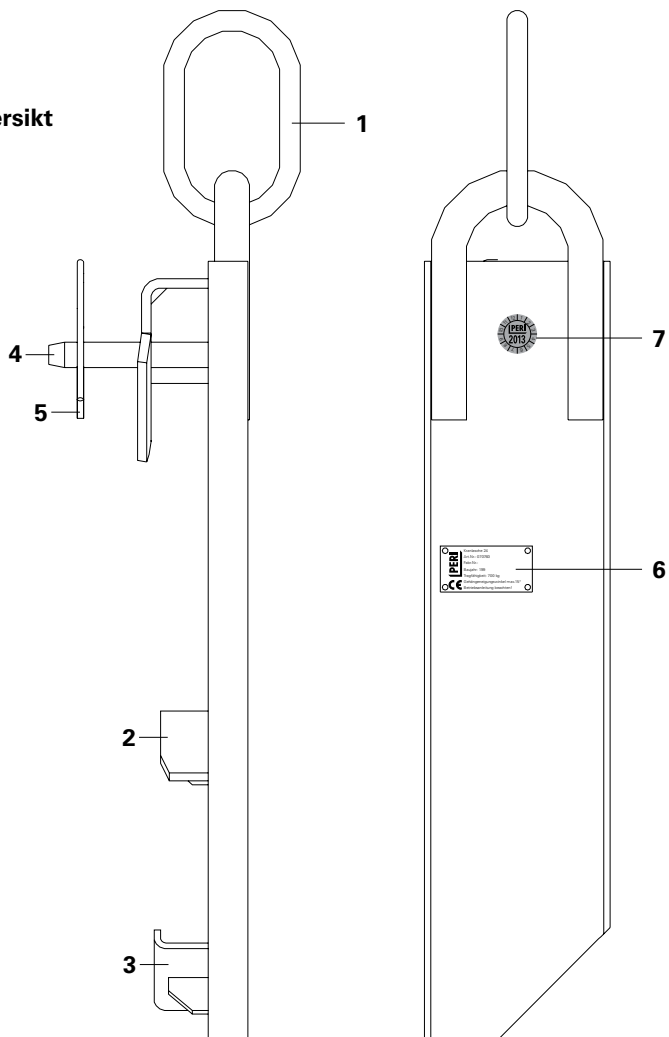
Översättning av den ursprungliga bruksanvisningen

CE



Inledning

Översikt



- (1) Kranögla (RFID, ej på bild)
- (2) Anliggningsplåt
- (3) Anliggningshake
- (4) Låspinne Ø 16 x 65/86

- (5) Fjädersprint FS 4/1
- (6) Typskylt
- (7) Kontrollmärkning

Innehåll

Inledning

Översikt	1
Säkerhetsföreskrifter	2
Avsedd användning	4
Kontroller och inspektioner	5

Användning

Märkning	6
Lyftkapacitet	7
Montage	8
Lasttransport	9
Demontage	10

Appendix

Programdel	12
EU-konformitetsförklaring	13

Teckenförklaring



Säkerhetsinformation



Okulärbesiktning



Notering

Inledning

Säkerhetsföreskrifter

Allmänt

1. Avvikelser från avsedd användning innebär en potentiell säkerhetsrisk!
2. Följ bruksanvisningarna för PERI lyftredskap; Observera uppgifterna på typskylten!
3. Följ nationella lagar, normer och andra säkerhetsbestämmelser vid användning av våra produkter!
4. Entreprenören ansvarar för, att bruksanvisningen är lättillgänglig och alltid finns till hands på arbetsplatsen
5. Uppdraget att självständigt hantera lyftredskapet får entreprenören bara delegera till personer, som är väl förtrodda med dessa uppgifter!
6. PERI lyftredskap får bara användas om och när personsäkerheten är säkerställd!
7. Använd endast bärkraftiga och jämna förvarings- och staplingsplatser!
8. Maximal lastkapacitet för PERI lyftredskapet får ej överskridas!
9. Säkerställ att PERI lyftredskap skyddas vid förvaring mot påverkan av väder och korrosiva substanser, så att säkerheten inte äventyras!
10. Brukaren av lyftredskapet måste vara observant på uppenbara defekter, t ex deformationer, sprickor, brott och ofullständig märkning!
11. Använd inte defekta eller skadade lyftredskap!
12. PERI lyftredskap får inte användas, om märkbricka eller kontrollmärke saknas eller är oläsliga!

Inledning

Säkerhetsföreskrifter

Produktspecifikt

1. Den som kopplar lasten till lyftredskapet, måste vara tillräckligt säkrad mot fall. Lasten ska vara säkrad mot tippning och glidning!
2. Se till att lasten är jämnt balanserad vid lyft! Lasten måste vara så stabil i form och läge, att den inte rör sig vid förfly tning!
3. Lasten fly tas med lyftredskap vid stil tje eller svag vind! Riskfri förfly tning av lasten måste säkerställas!
4. Beroende på vindhastighet och lastens vindexponerade yta kan säkerheten äventyras under transport! Beslut om säker användning tas på plats!
5. Ingen persontransport är tillåten!
6. Se till att lasten befinner sig i säkra läge, innan lyftredskapet lossas från lasten!
7. Lyft alltid upp eller sätt ned lasten försiktigt, utan några ryck!
8. Ta bort eller säkra lösa delar före lyft och förfly tning av lasten!
9. Under transport och lagring ska lyftredskapet placeras och säkras, så att det inte kan falla omkull eller glida. Ställ inga laster på lyftredskapet!
10. Säkerställ att vajrar och kättingar är fria från knutar! Räta ut kättingar som blivit tvinnade! Vira dem inte runt lasten och sträck dem inte över skarpa kanter!
11. Det är inte tillåtet att transportera lig gande staplar!

Inledning

Avsedd användning

1. PERI produkter är tekniska hjälpmedel, som enbart är avsedda för industriell användning och ska hanteras av fackfolk.

2. Denna bruksanvisning innehåller uppgifter för rätt användning och hantering.

3. Produkten som beskrivs här är ett lyftredskap och ska uteslutande användas vid förflyttning av formelement med PERI gallerbalk GT 24, t ex RUNDFLEX, VARIO och VARIO pelarform.

4. Produkten kan användas i temperaturintervallet -20°C till +60°C.

5. Inga förändringar på PERI komponenter är tillåtna, eftersom detta innebär felanvändning och medför en säkerhetsrisk.

6. Byggplatsens egna komponenter måste motsvara kraven i denna bruksanvisning och i alla relevanta lagar och normer.

Särskilt gäller, om inget annat anges:

– Träkomponenter: hållfasthetsklass C24 för massivt trä enl. EN 338.

– Ställningsrör: galvaniserade stålrör med minimidimension \varnothing 48,3 x 3,2 mm enl. EN 12811-1:2003 4.2.1.2.

– Ställningsrörkopplingar enl. EN 74.

7. Bara PERI originaldelar får användas. Att använda andra produkter, särskilt reservdelar, innebär en felanvändning och medför en säkerhetsrisk.

8. Produkten som beskrivs här svarar mot relevanta regler och bestämmelser i EU-direktivet 2006/42/EG.

9. Denna bruksanvisning tjänar som underlag för den objektrelaterade riskbedömningen och anvisningarna för hur entreprenören (användaren) ska ställa i ordning och använda systemet. Den ersätter dock inte dessa.

Inledning

Kontroller och inspektioner

1. Allmänt

Enl. AFS 2006:6 ska journal föras över underhåll och fortlöpande tillsyn.

2. Syfte

Genom en kontroll före den första användningen av lyftredskapen och genom regelbundet återkommande kontroller säkerställs, att drifts- och funktionssäkerheten är garanterad.

3. Behörighet

Entreprenören ansvarar för, att lyftredskapen bara används, om de testats av en expert och om konstaterade brister åtgärdats samt att icke-funktionsdugliga redskap tas ur bruk.

4. Kontroll

4.1 Anordning av säkerhetskontroll

Entreprenören ansvarar för, att lyftredskapen kontrollerats av en expert, innan de används första gången.

4.2 Genomförande av kontroll

Kontrollen omfattar okulärbesiktning och funktionskontroll.

Okulärbesiktning

- Deformationer och slitage på komponenterna
- Mekaniska skador
- Att alla komponenter finns
- Korrosionsskador
- Sprickor på svets sömmar och komponenter

Funktionskontroll

- Funktionsdugligheten hos lösa komponenter
- Att stängningssystemen fungerar
- Att säkringslåsen och säkringshakarna aktiveras
- Att öglor och schacklar är kopplingsklara

Experten avgör, om kontrollen ska rymma mer än detta och om ytterligare kontroller ska genomföras.

4.3 Åtgärder

Experten anger, vad som måste åtgärdas och hur, om brister konstateras vid säkerhetskontrollen. Därefter krävs det ytterligare en kontroll.

Bara originaldelar från PERI får användas som reservdelar.

Användning

Märkning Lyftögla 24

Typskylt



Använd inte Lyftögla 24 om typskylt saknas eller inte går att läsa!



Kontrollmärkning



Använd inte Lyftögla 24 om kontrollmärkning saknas eller inte går att läsa!



Se till att en expert utför kontroll och applicerar ny typskylt resp kontrollmärkning! (olika typer av kontrollmärke kan förekomma)

Användning

Lyftkapacitet Lyftögla 24



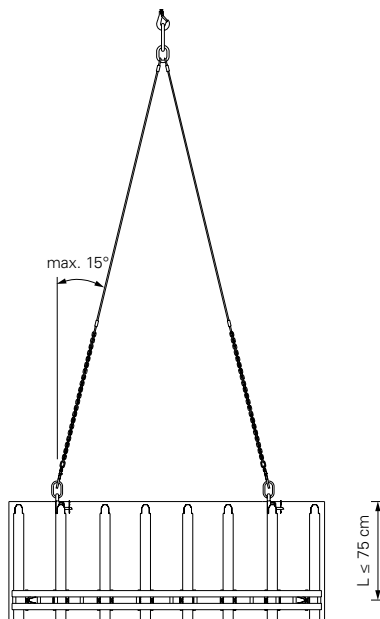
Förflyttning av andra produkter är inte tillåtet!

Till. lyftkapacitet: 700 kg

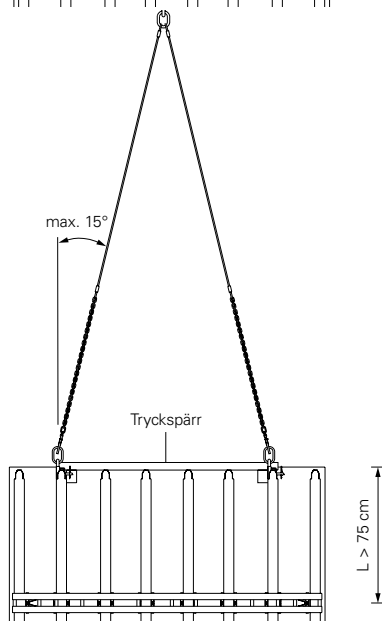
Max. lutningsvinkel = 15°

Utkragningslängden får inte överskrida $L \leq 75$ cm.

Belastningskoefficient 3
(enl. DIN 13155)



Om utkragningslängden är > 75 cm måste en tryckspärr monteras.



Användning

Montage av Lyftögla 24



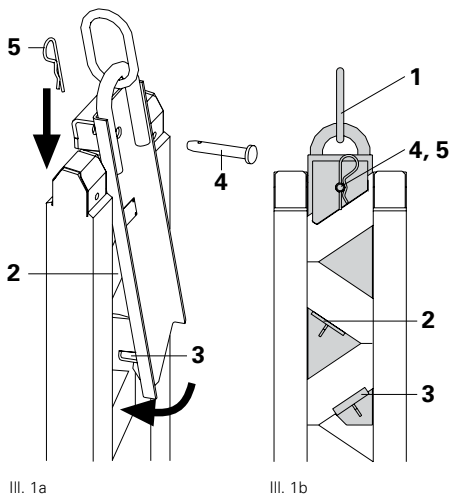
Överbelastning! Koppla alltid 2 st Lyftögla 24 symmetriskt mot lasttyngdpunkten!

1. Lossa fjädersprinten (5) dra ur låspinnen (4) och fäst Lyftögla 24 uppifrån och i lite snett läge på ändprofilen på GT 24-balken.

2. Sväng in anliggningsplåten (2) och anliggningshaken (3) mellan balkprofilerna (III. 1a)

3. Dra Lyftögla 24 uppåt, tills anliggningshaken (3) griper tag om profilen på GT 24-balken. (III. 1b)

4. Stick in låspinnen (4) i Lyftögla 24 och säkra med fjädersprinten (5). (III. 1b)



III. 1a

III. 1b

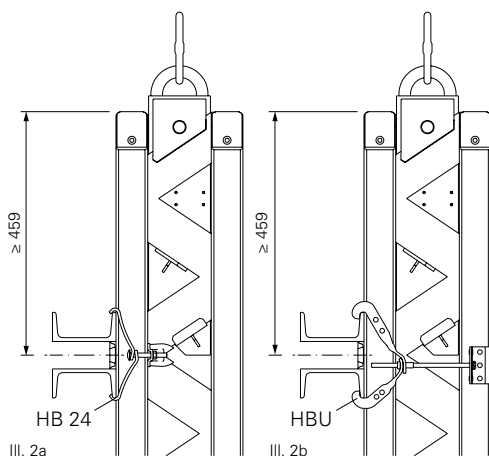


Montage av de olika fästklamrarna: observera översta balkpositionen! (III. 2a + 2b)



Kontrollera formelementet:

- formstabil
- detaljerna på stålreglarna
- oskadade GT 24-balkar



III. 2a

III. 2b

Användning

Lasttransport

Före lyftet:



Kontrollera att Lyftögla 24 sitter som den ska på elementet. (III. 3 + III. 4)

Under transporten:



Vistas aldrig under hängande last!

Efter gjutningen:

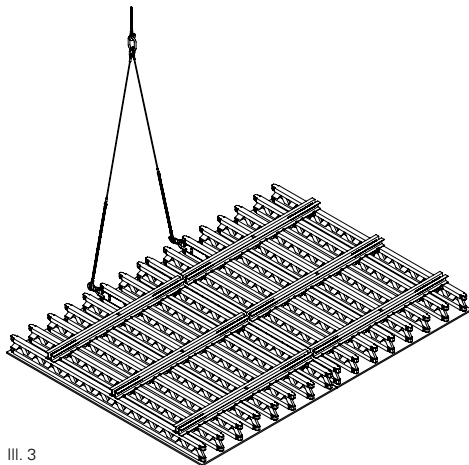


Lossa inte element från betongen med kran!

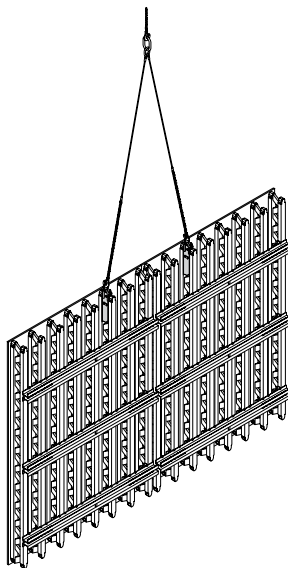
Avlastning:

Sätt alltid ned lasten försiktigt, utan några ryck.

Se till att Lyftögla 24 inte hamnar på något hinder.



III. 3



III. 4

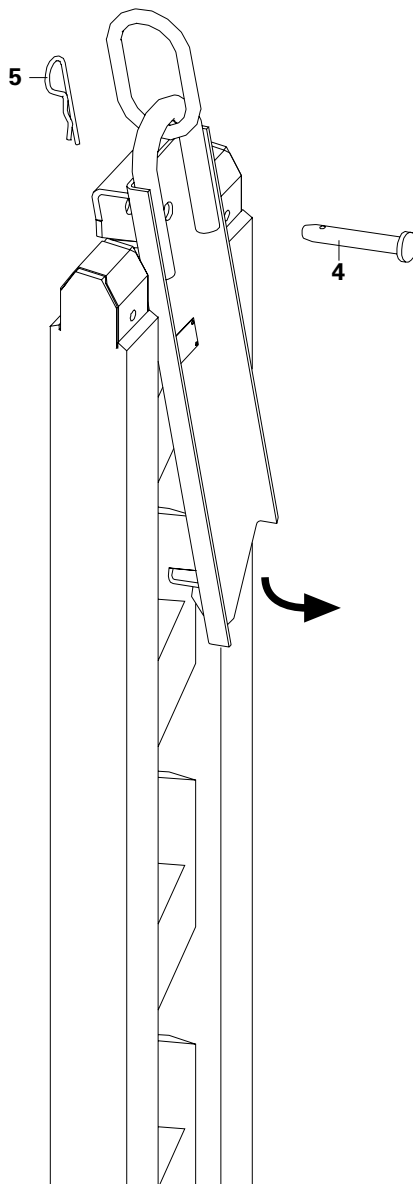
Användning

Demontage av Lyftögla 24



Element kan tippa! Säkra först elementet mot tipping och glidning, lossa därefter Lyftögla 24!

1. Lossa fjädersprinten (5), dra ur låspinnen (4) och skjut Lyftögla 24 nedåt.
2. Sväng ut åt sidan, demontera och koppla låspinnen och fjädersprinten till Lyftögla 24.



Programdel

Art. -nr.	Vikt kg
070760	4,650

Lyftögla 24

För krantransport av element med GT 24-balk.

Komplett med

1 st. 018050 Låspinne Ø 16 x 65/86, fzb
1 st. 1 st. 018060 Fjädersprint 4/1, fzb.

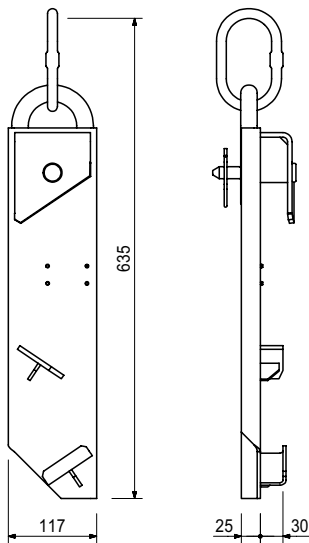
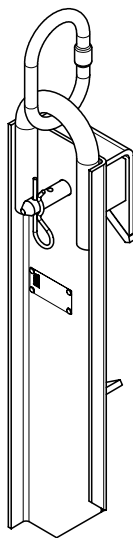
Tekniska data

Lyftkapacitet vid lutningsvinkel $\leq 15^\circ$
0,7 t.

Säkerhetsinformation

Använd alltid 2 lyftöglor per transportenhet.

Följ bruksanvisningen.



EU-konformitetsförklaring

EU-konformitetsförklaring

i enlighet med EU-direktivet 2006/42/EG
Appendix II, del 1, avsnitt A

Härmed försäkrar vi, att nedan nämnda produkt har konstruerats, tillverkats och förts ut på marknaden av oss i överensstämmelse med tillämpliga och grundläggande säkerhets- och hälsokrav och att den uppfyller kraven i nedanstående EU-direktiv.

Ändras produkten utan vårt godkännande, förlorar denna förklaring sin giltighet.

Lyftögla 24, Art.-nr. 070760

Relevant EU-direktiv:

EU:s maskindirektiv 2006/42/EG

Tillämpade europeiska normer:

EN 12812, EN 13155, EN 12100

Tillämpade nationella normer och tekniska specificationer:

DIN 1052, DIN 1055, DIN 18800-7, DIN 15429, DIN 685-2

Weißenhorn 2013.01.08

Tillverkare

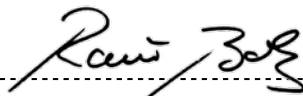
PERI GmbH
Postfach 1264
DE-89259 Weißenhorn

Bemyndigad för den tekniska dokumentationen

Civiling. Rainer Bolz
PERI GmbH

Teknisk chef

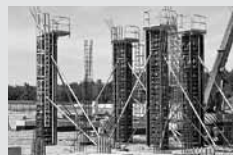
Civiling. Rainer Bolz
PERI GmbH



Det optimala systemet för varje projekt och alla behov.



Väggform



Pelarförm



Valförm



Klätterställning



Tunnelförm



Broförm



Ståmptörm



Byggnadsställning



Fasadställning



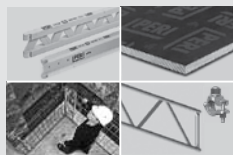
Industriställning



Trappörm



Väderskydd



Tillbehör



Teknisk lösning



PERI Sverige AB
Form Ställning Plywood
Konstruktion
 Box 178
 301 05 Halmstad
 Besöksadress:
 Sadelvägen 19
 Tel +46 (0)35-17 46 60
 peri@peri.se
 www.peri.se

Stockholm
 Box 88
 142 22 Skogås
 Besöksadress:
 Svararvägen 15
 Tel +46 (0)8-449 46 60

Göteborg
 August Barks Gata 21
 421 32 Västra Frölunda
 Tel +46 (0)31-99 71 60

Malmö
 Drottninggatan 1D
 212 11 Malmö
 Tel +46 (0)40-49 17 31

Växjö
 Honnörsgatan 12
 352 36 Växjö
 Tel +46 (0)470-51 56 01

Örebro
 Forskarvägen 1
 702 18 Örebro
 Tel +46 (0)19-765 29 50

Hedemora
 Myrgatan 3A
 776 30 Hedemora
 Tel +46 (0)225-28 60 20

Skellefteå
 Anbudsgatan 9
 931 57 Skellefteå
 Tel +46 (0)910-833 23

Vilhelmina
 Volgsjövägen 31
 912 32 Vilhelmina
 Tel +46 (0)940-16 59 50