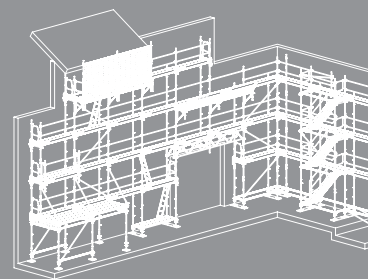
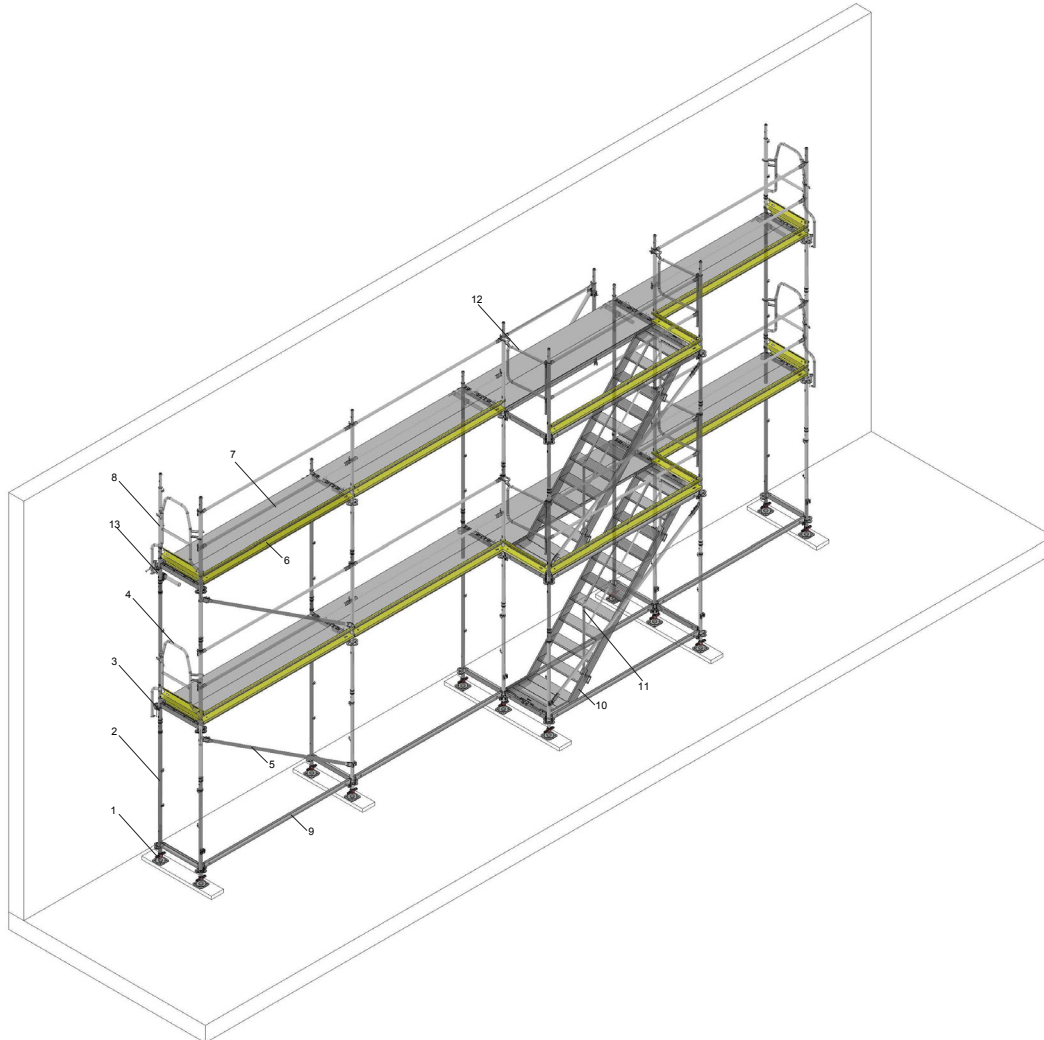


PERI UP Easy Fasadställning 67

Monterings- och användarinstruktion – version 04 | 2019



Huvudkomponenter



- | | | | |
|---|---------------------|----|-----------------|
| 1 | Bottenskruv UJB | 8 | ToppRam EVH |
| 2 | Bottenram EVB 67 | 9 | Balk UH |
| 3 | EasyRam EVF | 10 | Trapplöp UAS |
| 4 | Ändräcke Advance 67 | 11 | Ledstång UAG |
| 5 | Diagonal EBF | 12 | Skyddsräcke EPG |
| 6 | Fotlist stål UPY | 13 | Väggfäste UWT |
| 7 | Stålplan EDS | | |

Översikt

Huvudkomponenter	2
Teckenförklaring	4
Bildinformation	4

Inledning

Målgrupper	5
Ytterligare tekn. dokument	5
Avsedd användning	6
Bruksanvisningar	6
Rengörings- och underhållsanvisningar	6

Förutsättningar för typkontroll

Plattformar	7
Balkar	8

Säkerhetsanvisningar

Systemövergripande	9
Systemspecifika	10
Förankring	10
Kontroll av förankringen	10
Märkning	11
Kontroll, överlämnande och användning	11

Monteringssäkerhet

Intygade fästpunkter	12
----------------------	----

Grundställning

A1 Första ställningsfack	13
Allmänt	13
Lastfördelande underlag	13
Grundram	13
Monteringshjälp beläggning	14
Easy-ram och stolpräcke	15
Beläggning	16
Horisontaldiagonal	16
A2 Andra ställningsfack	17
Sidoskydd	18
Andra bomlaget	19
A3 Undermonterade komponenter	20
Höjdskillnader, lutande ställytor	20
A4 Demontering	22
A5 Tillträdesled	24
Utanpåliggande uppgång med trappa UAS	24
A6 Överbrygningar	32
Allmänt	32
Överbrygning med hjälpställning	32
A7 Hörnutförande	35
Allmänt	35
Ytter hörn	35
Inre hörn	38

Statisk konstruktion

B1 Förankringar	41
B2 Förankringsschema	43

Systemkomponenter

B3 Systemkomponent konsol	46
Allmänt	46
– på ställning	47
B3 Systemkomponent diagonal	48
Vertikaldiagonal	48
Invändig diagonal	49

Programöversikt

PERI UP Easy	50
--------------	----

Typkontrollintyg

PERI UP Easy	78
--------------	----

Teckenförklaring

Piktogram | Definition



Fara / varning / se upp



Anmärkning



Observera



Visuell kontroll



Tips

Pilar



Åtgärdsplan av en handling



Kraftpil

Säkerhetsanvisningarnas kategorier

Säkerhetsanvisningarna varnar personen för risker och informerar om hur riskerna kan förebyggas. Säkerhetsanvisningar finns i början av kapitlet eller innan arbetsanvisningar och framhävs på följande sätt:



Fara

Denna symbol varnar för en extrem farlig situation som, om säkerhetsanvisningarna inte följs, leder till dödsfall eller allvarliga, irreversibla personskador.



Varning

Denna symbol varnar för en farlig situation som, om säkerhetsanvisningarna inte följs, kan leda till dödsfall eller allvarliga, irreversibla personskador.



Se upp

Denna symbol varnar för en farlig situation som, om säkerhetsanvisningarna inte följs, kan leda till lätta, reversibla personskador.



Anmärkning

Denna symbol varnar för situationer som, om de inte beaktas, kan leda till materiella skador.

Uppbyggnad av säkerhetsanvisningar



Signalord

Typ av fara och riskkälla!
Följder vid icke-beaktande.
- Åtgärder för att undvika

Måttuppgifter

Mått anges som regel i mm. Avvikande måttenheter, t.ex. cm, anges på bilderna.

Konventioner

- Arbetsanvisningar numreras med: 1., 2., 3.
- Resultatet av en arbetsanvisning framställs med: →
- Positionsnummer är tydligt tilldelade till de enskilda komponenterna och anges, i ritningen, t.ex. **1**, i parentes, t.ex. (1).
- Flera positionsnummer, d.v.s. alternativa komponenter, framställs med snedstreck, t.ex. **1/2**.

Bildinformation

Framställningen på titelbladet är en systemframställning. De i denna AuV framställa monteringssteg visas som exempel endast med en komponentstorlek. De gäller för alla komponentstorlekar i standardutförandet.

För bättre förståelse är detaljbilderna delvis ofullständiga. De säkerhetsanordningar som eventuellt inte visas på dessa bilder, måste ändå vara monterade.

Inledning

Målgrupper

Ställningsbyggnadsföretag/företag

Monteringsinstruktionen är avsedda för företagare som antingen

- monterar, bygger om och demonterar, eller
- använder ställningar för t.ex. betongarbeten, eller
- låter använda, för t.ex. snickararbeten eller elarbeten.

Sakkunning person

(Byggplatsens koordinator Bas U)

- beställs av byggherren,
- måste identifiera eventuella risker vid planeringen,
- definierar åtgärder som skyddar för faror,
- skapar en säkerhets- och hälsoskyddsplan,
- koordinerar företagets och anställdas skyddsåtgärder så att de inte utsätter varandra för faror,
- övervakas att skyddsåtgärderna följs.

Besiktningsman

Fackkunskaper från yrkesutbildning, arbetserfarenhet och aktuellt yrkesarbete har denna person som är behörig att utföra kontrollen, en tillförlitlig förståelse av säkerhetstekniska krav och kan korrekt genomföra kontroller. Beroende av hur komplex kontrolluppgiften är, som t.ex. kontrollens omfattning, typ, eller vilka måtenheter som används, krävs olika fackkunskaper.

Utbildade personer

Ställningar får endast monteras, byggas om eller demonteras av personer som är utbildade till det. Utbildade personer måste vara instruerade** i arbetena som ska utföras, minst i följande punkter:

- Förklaring av planen för ställningens montering, ombyggnad eller demontering som är lätt att förstå och har ett enkelt språk.
- Beskrivning av åtgärderna för att säkert montera, bygga om eller demontera ställningen.
- Benämning av förebyggande åtgärder mot risk för personfall och fall av föremål.

** Introduktionen tillhandahålls antingen av själva företaget eller av en behörig person som företaget utser.

- Benämning av säkerhetsåtgärder för det fall att väderleken ändras, så att ställningens och de deltagande personernas säkerhet, påverkas.
- Uppgifter om tillåtna laster.
- Beskrivning av alla andra faror som föreligger vid monteringen, ombyggnationen eller demonteringen.



- **I andra länder ska motsvarande lokala föreskrifter och regler i aktuell version följas!**
- **Om det inte föreligger några lokala regler, rekommenderar vi att följa de tyska reglerna.**
- **En sakkunning person måste finnas närvarande vid arbeten på ställningen.**

Hänvisning:

Om det råder förhållande som kräver separat utredning kan underlag beställas från PERI. Underlag för andra lastklasser och ställningsbredder kan rekvireras från PERI. Ingen hänsyn är tagen för snö, is och vind.

Avvikelse från gällande anvisning, särskilt när det gäller ordningsföljden i montering, kräver en särskild statisk beräkning som visar att konstruktionen är stabil i varje moment.

Ytterligare tekniska dokument

Tillstånd Tyskland:
Tillstånd Z-8.1-957 ställningssystem PERI UP Easy.
– Tillstånd Z-8.22-863 modulsystem PERI UP Flex.
– Typkontrollintyg Sverige PERI UP Rosett nr. 357501.

Monteringsinstruktion:
– PERI UP Flex trappa aluminium 75
– PERI UP Flex fasadställning 100
– PERI UP Flex trappa 100 och 125 med stålplan UDG

PERI Sverige AB

Halmstad
Sadelvägen 19
302 62 Halmstad
Tel: +46 (0)35 17 46 60

Stockholm
Svararvägen 15
142 50 Skogås
Tel: +46 (0)8 449 46 60

info@peri.se
www.peri.se

Inledning

Avsedd användning

Produktbeskrivning

PERI-produkter är endast avsedda för kommersiellt bruk genom utbildade användare.

Denna monteringsanvisning beskriver standardutförande för en fasadställning som arbets- och skyddsställning i enlighet med bestämmelserna i AFS 2013:4 samt kraven på ställningssystem enligt EN 12810 och EN 12811.

Kännetecken

Ställningssystemet PERI UP Easy är en stålställning i ram- och modulvariant av prefabricerade komponenter med kompletterande komponenter.

Kan användas som arbetsställning i: Lastklass 1 – 3 enligt EN 12811-1 **0,75 – 2,00 kN/m²**.

Standardutförande omfattar en ställningsmontering med 24 m höjd plus maximal skruvförlängning.

Teknisk specifikation

Systembredd: 67 cm
Stålplanbredd: 66 cm
Fackverkslängder:
67 / 100 / 150 / 200 / 250 / 300 cm

Produktbeteckning enligt EN 12810:

PERI UP Easy 67 EN 12810-3D-SW06/300-H2-B-LS

Förklaring:

3 = lastklass 3 (LC 3 = 2,00 kN/m²)
D = plan med fallförsök lämpade som skyddsställning
SW06 = breddklass 06 ($0,6 \leq w < 0,9$ m)
300 = facklängd ≤ 300 cm
H2 = höjdklass
B = utrustning med nät och plan

Rengörings- och underhålls-anvisningar

För att PERI produkter ska behålla sitt värde under en lång tid ska ställningens komponenter rengöras efter varje användning.

På grund av det hårda arbetet krävs delvis även reparationer.

Följande information gör att rengörings- och reparationskostnaderna blir så låga som möjligt.

Förzinkade komponenter ska inte rengöras med stålborstar eller skrapor av hårdmetall.

Mekaniska komponenter, t.ex. skruvar, ska rengöras före och efter användning från smuts, resp betongrester, och smörjas med lämpliga smörjmedel.

Förvara komponenterna under rengöringen så att de inte kan oavsiktligt ändra sitt läge.

Rengör inte komponenter som hänger i en kran.

Komponenter med trädelar ska förvaras på en bra ventilerad och torr plats.

Endast PERI specialister får reparera PERI produkter.

Bruksanvisningar

Att använda produkterna på ett sätt som inte avses enligt monteringsanvisningen eller avviker från standardutförande anses vara felaktigt och medför en säkerhetsrisk, t.ex. fallrisk.

Avvikelse från standardutförandet ska intygas med en särskild fasthets- och stabilitetsberäkning (AFS 2013:4), och ska uttryckligen anges i monteringsanvisningen.

För montering får förutom originalkomponenter för PERI UP 67 ställningen andra originalkomponenter för PERI UP

ställningar från följande tillstånd användas:

– PERI UP Rosett nr. 357501

Användning av andra produkter och reservdelar är förbjudet.

Att ändra PERI komponenter är förbjudet.

Förutsättningar för typkontrollintyg

Plattformer

För plattformer upplagda i ställning gäller följande lastklasser.

Stålplan		Bredd [m]	Vikt [kg]	Lastklasser enligt EN 12811					
				1	2	3	4	5	6
				Utbredd last p [kN/m ²]					
				0,75	1,50	2,00	3,00	4,50	6,00
Stålplan EDS	0,67	0,33	5,4	x	x	x	x	x	x
	1,00	0,33	7,4	x	x	x	x	x	x
	1,50	0,33	10,3	x	x	x	x	x	x
	2,00	0,33	13,3	x	x	x	x	x	x
	2,50	0,33	16,2	x	x	x	x	x	–
	3,00	0,33	19,2	x	x	x	x	–	–
Kombinerad beläggning EDW	1,50	0,66	13,2	x	x	x	–	–	–
	2,00	0,66	16,4	x	x	x	–	–	–
	2,50	0,66	19,7	x	x	x	–	–	–
	3,00	0,66	22,8	x	x	x	–	–	–
Stegbrygga EAW-L	2,50	0,66	26,2	x	x	x	–	–	–
	3,00	0,66	29,5	x	x	x	–	–	–
Stålplan UDG	0,50	0,25	3,8	x	x	x	x	x	x
	0,75	0,25	5,2	x	x	x	x	x	x
	1,00	0,25	6,5	x	x	x	x	x	x
	1,25	0,25	7,9	x	x	x	x	x	x
	1,50	0,25	9,3	x	x	x	x	x	x
	2,00	0,25	12,2	x	x	x	x	x	x
	2,50	0,25	14,9	x	x	x	x	x	–
	3,00	0,25	17,7	x	x	x	x	–	–

x = Kan användas

– = Kan inte användas



För det standardutförande som beskrivs i denna uppställnings- och bruksanvisning måste de lämpliga planerna och dess längd för den aktuella lastklass väljas!

Förutsättningar för typkontrollintyg

Balkar

För balkar upplagda i ställning gäller följande tillåtna laster

Balk	Beteckning	Längd (m)	Tillåten jämnt fördelad last [kN/m]	Tillåten punktlast ø 50 mm [kN]
Horisontalbalk	UH / UH plus	0,25	34,80 / 52,00	8,18 / 12,20
		0,50	34,80 / 52,00	8,18 / 12,20
		0,75	16,20 / 24,10	5,69 / 8,50
		1,00	9,50 / 18,30	4,39 / 8,62
		1,25	6,20 / 11,70	3,58 / 6,96
		1,50	4,45 / 6,50	3,06 / 4,54
		1,75	- / 4,88	- / 3,97
		2,00	2,63 / 3,49	2,40 / 3,52
		2,25	- / 2,60	- / 3,17
		2,50	1,74 / 2,00	1,98 / 2,88
		3,00	1,24 / 1,29	1,69 / 2,45
Förstärkt horisontalbalk	UHV-L	2,50	4,5	6,3*
		3,00	3,8	5,8*
	UHV	1,50	19,9	13,3
		2,00	13,1	11,6
		2,50	8,5	9,9*
		3,00	6,9	9,0*

Konsoler

För en konsol, oavsett typ, är tillåten last 3,9 kN.

Monteringsinstruktion

Monteringsinstruktion skall medfölja ställningen då den avlämnas till användaren.

Märkningskoder

Balkar UH, Ändräcke UPA, Fotlist UPY, Konsol UC, Bottenspira UVB, Vertikalspira UVR, Trappa UAS, Ledstång UAG och UAH, Stålplan UDG, Rosett diagonal UBK, Horisontaldiagonal UBH Flex, diagonal UBL och UBC skall vara varaktigt märkta (instansat) med "Ü 863." ULS, ULA, Förband ULT, Skaftkrok ULB 50/70,

Kod för märkning av tillverkningsår:

L 2000	M 2001	N 2002	O 2003	P 2004	R 2005	S 2006	T 2007
U 2008	X 2009	Y 2010	Z 2011	1 2012	2 2013	3 2014	4 2015
5 2016	6 2017	7 2018	8 2019	9 2020	A 2021	B 2022	C 2023
D 2024	E 2025	F 2026	G 2027	H 2028	I 2029	K 2030	

Övrigt

Typkontrollintyget gäller för ställningar med tillverkare och leverantör enligt typkontrollintyget och vilkas material, dimensioner och utförande överensstämmer med det granskade underlaget.

Ställningen får inte byggas med inblandning av komponenter från annan tillverkare. Komplettering med godkända rör och kopplingar utgör dock inget hinder.

Stickbult ø 48/57, Bottenskruv UJB, samt Väggförankring UWT ska vara märkt med "PERI" och "Ü 865".

Övriga huvudkomponenter skall vara märkta med "PERI" och "Ü 957". Alla komponenter ska dessutom vara märkta med de två sista siffrorna i tillverkningsåret, alternativt med kod för tillverkningsmånad (se högerspalt) och tillverkningsår enligt nedan.

Kod för märkning av tillverkningsmånad:

Månad: A=januari, B=februari, C=mars, D=april, E=maj, F=juni, G=juli, H=augusti, K=september, L=oktober, M=november, N=december.

Säkerhetsanvisningar

Systemövergripande

Allmänt

Ställningsbyggföretaget måste säkerställa att monteringsinstruktion som tillhandahålls av PERI, alltid finns nära till hands och är förståeliga.

Denna monteringsinstruktion användas som grund för att skapa riskbedömningen. Riskbedömningen skapas av ställningsföretaget. Monteringsinstruktionen ersätter inte riskbedömningen!

Följ och beakta säkerhetsanvisningar och tillåtna laster.

Beakta de i respektive stater och länder gällande lagar och föreskrifter i aktuell version vid användning och kontroll av PERI produkter.

Materialet och arbetsplatserna ska regelbundet, framför allt före varje användning och montering, kontrolleras med avseende på:

- skador,
- stabilitet och
- funktion.

Skadade delar ska genast tas bort och får inte längre användas.

Ta först bort säkerhetsanordningar när de inte längre behövs.

Komponenter som tillhandahålls på byggplatsen måste ha de nödvändiga egenskaperna enligt denna monterings- och bruksanvisning och alla giltiga lagar och normer. Framför allt gäller, om inte annat har angetts:

- Träkomponenter: Fasthetsklass C24 för helträ enligt EN 338.
- Ställningsrör: Försinkade stålrör med minsta dimension $\varnothing 48,3 \times 3,2$ mm enligt EN 12811-1:2003 4.2.1.2.
- Rörkopplingar måste vara typkontrollerade och uppfylla kraven för klass B eller BB.

Avvikelse från standardutförandet är endast tillåtna efter en ytterligare riskbedömning som utförs av företaget. Med denna riskbedömning som grund ska lämpliga åtgärder för arbets-, drifts- och stabilitet bestämmas.

PERI kan tillhandahålla motsvarande stabilitetsintyg på förfrågan, om riskbedömningen och de därav avledda åtgärderna föreligger.

Före och efter ovanliga händelser som skulle kunna negativt påverka ställningens säkerhet, måste företaget genast

- skapa en till riskbedömning med dess resultat lämpliga åtgärder för att säkerställa ställningens stabilitet måste genomföras,
- låta en behörig person utföra en till extrakontroll genom en inspektion. Denna inspektion har som måsta att i tid identifiera och åtgärda skador för att säkerställa att ställningen kan användas säkert.

Ovanliga händelser kan vara:

- olyckor,
- längre tids stillestånd,
- naturhändelser, t.ex. kraftigt regn, isbildning, kraftigt snöfall, storm eller jordbävning.

Monterings-, ombyggnads- och demonteringsarbeten

Ställningar får endast monteras, byggas om eller demonteras under ledning av en sakkunnig person och genom utbildad personal. Personalen med fakkunskaper måste få en lämplig instruktion med hänsyn till specifika risker för att kunna utföra arbetena.

Med hjälp av riskbedömningen och monteringsinstruktion måste ställningsbyggföretaget skapa en monteringsanvisning för att säkerställa en säker uppställning, ombyggnation och demontering av ställningen.

Ställningen måste före första användning kontrolleras av en behörig person efter säker funktion. Kontrollens resultat måste dokumenteras i ett kontrollprotokoll.

Ställningsbyggföretaget måste säkerställa att de nödvändiga personliga skyddsutrustningen för uppställning, ombyggnation eller demontering av ställningen, som t.ex.

- skyddshjälp,
 - skyddsskor,
 - skyddshandskar,
 - skyddsglasögon,
- finns tillgängliga och användas ändamålsenligt.

Om personlig skyddsutrustning mot fall (PSU) behövs eller krävs av lokala föreskrifter, måste ställningsbyggföretaget bestämma lämpliga fästpunkter med hjälp av riskbedömningen. PSAGa som ska användas bestäms av företaget.

Företaget måste

- sörja för säkra arbetsplatserna som kan nås via säkra trafikvägar. Riskområden måste spärras och märkas,
- stabiliteten måste garanteras, säkerställas under alla byggtillstånd, framför allt vid uppställning, ombyggnation och demontering,
- och intygas att alla förekommande laster avleddes på ett säkert sätt.

Användning

Alla företag som använder eller tillhandahåller ställningar eller delområden för användning, har ansvaret för att dessa är i korrekt skick.

Om ställningen används av flera företag samtidigt eller efter varandra, måste Bas U hänvisa till möjliga ömsesidiga risker och koordinera arbetena.

Säkerhetsanvisningar

Systemspecifika

Skapa lastfördelade underlag, t.ex. ställningsbrädor, så att de passar till underlaget. Vid flera underlag kan ställningsbrädor läggas i kors.

Genomgångsluckor stängs automatiskt. Hindra inte mekanismen.

Kopplingar med låsskruv måste dras åt med 50 Nm. Detta motsvarar vid en lyftarm på 25 cm en kraft på 20 kg.

Kilar ska slås in med en 500-g-hammare till anslag.

Förankring

Förankringskrafterna och förankringarnas lägen finns i kapitlet Konsolreaktioner.

Montering av ställningar eller montering av ytterligare angreppsytor för vinden ändrar stabiliteten. Stabiliteten måste kontrolleras igen. Vid behov måste andra åtgärder vidtas.

Förankringar ska löpande monteras när ställningen upprättas.

Förankringskrafter måste ledas via ställningshållare och fastsättningsanordningar in i ett förankringsunderlag med tillräcklig bärförmåga, t.ex. byggverk.

Kontroll av förankringen och dess delar måste utföras av en behörig person som utsetts av ställningsbyggföretaget.

Kontroll av förankringen

Provlaster måste genomföras på användningsplatsen.

Provlaster ska genomföras med lämpliga kontrollenheter.

Provlasten måste väga det 1,2 faldiga av den nödvändiga förankringskraften F_{\perp} .

Kontrollomfånget måste vara minst 10 % vid förankringsgrund i betong, 30 % hos andra material av alla använda pluggar, dock måste den omfatta minst 5 provlaster.



Följ aktuella lokala föreskrifter och regler!

Villkor för användning

1. Vid förenklad dimensionering kan en tillåten spirlast enligt följande tabell tillämpas, förutsatt att övriga tillämpliga villkor nedan är uppfyllda. Vid förenklad dimensionering enligt partialkoefficientmetoden erhålls dimensionerande bärförmåga genom multiplikation av tillåten spirlast med 1,5.

	Tillåten spirlast (kN)
Utan konsoler	12,4
Med konsol 0,33 på alla plan, under konsolen*	13,5
Med konsol 0,33 på alla plan, ej under konsolen	11,0

* Avser maxlasten på spiran under konsolen

2. Fri höjd mellan arbetsplan ska normalt motsvara höjdklass H2 vilket innebär en fri höjd av minst 1,90 m mellan arbetsplan och tvärbalk, alternativt mellan arbetsplan och längdbalk vid breddning av ställningen med konsoler. Den fria höjden mellan arbetsplan och eventuell horisontaldiagonal ska vara minst 1,90 m oavsett höjdklass.

3. Varje bomlag ska vara försett med horisontaler eller längdbalkar på såväl innersom yttersida. Det nedersta bomlaget ska alltid placeras på lägsta möjliga nivå.

4. Inplankade bomlag ska förses med tvålediga skyddsräcken eller skyddsräcksramar samt fotlist om fallhöjden är två meter eller mer.

5. Vertikala diagonalstag parallellt med fasaden ska finnas i minst vart 5:e fack och alltid i ytterfacken. I de fack som diagonalavstyvas ska horisontella diagonalstag placeras på minst var 4:e höjdmeter.

6. Ställningen ska väggförankras på var 4:e höjdmeter mot innerspira i anslutning till knutpunkten mellan spira och tvärbalk. Den lägsta förankringen får placeras maximalt ca 4,8 m över mark.

Förankringar som kan uppta horisontalkrafter ska användas vid minst vart 5:e spirpar i längsled på varje förankringsnivå.

Vid inklädd ställning och/eller vid högre höjder än 24 m, kan större vindlaster uppstå och därmed högre förankringskrafter uppkomma.

7. När konsol används ska utrymmet mellan huvudplan och konsolplan vara täckt, normalt med längsgående balk, eller på annat sätt.

8. Tillträdesled utgörs av trappa som monteras vid två extra spiror på ställningens utsida med härför avsedda komponenter. Tillträdesleden ska förses med tvåledigt trappräcke på yttersidan, med tvålediga skyddsräcken i gavlar samt med fotlist i nedre gavel. Översta planet ska förses med ett kortare räcke mot trappan. På eventuella plan utan angränsande plattformar ska vilplanen kompletteras med tvålediga skyddsräcken mot ställningen.

9. Plattformar som används ska vara typkontrollerade och utformade så att de på ett säkert sätt kan placeras på ställningens tvär- eller längdbalkar samt säkras mot oavsiktlig lyftning i båda ändar.

10. Fackverksbalkar och rörkopplingar som används ska vara typkontrollerade.

Säkerhetsanvisningar

Skyltning

Vid genomförandet av arbetena ska följande märkningar beaktas:

Om vissa delar av en ställning inte är redo att användas – framför allt under uppställning, ombyggnation och demontering, ska dessa delar märkas med förbudssymbolen "Åtkomst förbjuden" (skylt 1).

Dessutom ska en avspärrning upprättas för att förhindra åtkomst till dessa delar.



PERI Informationsskylt

Efter att ställningen är klar ska detta anges vid åtkomstpunkterna.

(Skylt 2)

Märkningen ersätter inte kontrollprotokollet! (Skylt 2, baksida)

Montageprotokoll auszufüllen vom Aufsichtführenden	
Aufstellort	_____
Position	_____
Auftraggeber	_____
Gerüstersteller	_____
Datum	_____
Unterschrift	_____
Arbeitsgerüst nach EN 12811, für Lastklasse	
<input type="checkbox"/>	<input type="checkbox"/> kN/m ² <small>1-2: Wartungsarb. 1,50 kN/m² 3: Maler-, Putzarb. 2,00 kN/m² 4-6: Maurerarb. z. 2,00 kN/m²</small>
Breitenklasse W	
<input type="checkbox"/>	<input type="checkbox"/> W06 0,6 ≤ w ≤ 0,9 m <input type="checkbox"/> W06 0,9 ≤ w ≤ 1,2 m <input type="checkbox"/> W12-W24 w ≥ 1,2 m
Abnahmeprotokoll auszufüllen vom Prüfer	
Name	_____
Unterschrift	_____
Datum, Uhrzeit	_____
Besonderheiten	_____

© 2007 PERI GmbH. All Rights Reserved 113833	

PERI UP Protokoll

Prüfprotokoll Prüfung durch befähigte Person		
Achtung Veränderungen am Gerüst, z.B. Entfernen der Verankerungen, dürfen nur vom Gerüstersteller durchgeführt werden.		
Datum	Uhrzeit	Unterschrift
Gerüst stillgelegt: Datum: _____		

Vid uppställning, ombyggnad och demontering samt användning av ställningar ska de gällande lagarna och föreskrifterna i deras senaste version för respektive land beaktas:

- Lagen om produktsäkerhet
- Normativa krav på ställningar
- Normativa krav på arbetssäkerhet
- Direktiv om driftsäkerhet
- Myndighetskrav
- Tekniska riktlinjer

Monteringssäkerhet

Fästpunkter för personlig fall utrustning

Det kan uppstå monteringsituationer som kräver att personlig skyddsutrustning mot fall (PSAgA) används. För dessa ska följande intygade fästpunkter användas:

Alla fästpunkter förutsätter:

- Ståhöjden får vara maximalt en plan över den sista förankringsplanen.
- Minst en förankringsplan måste alltid finnas tillgänglig.

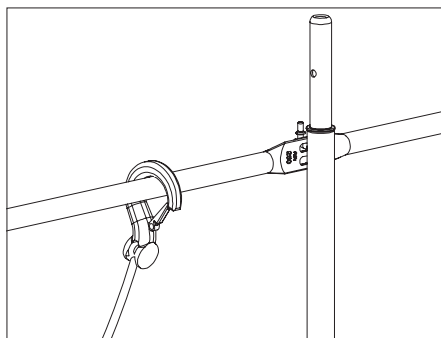


Bild E.04

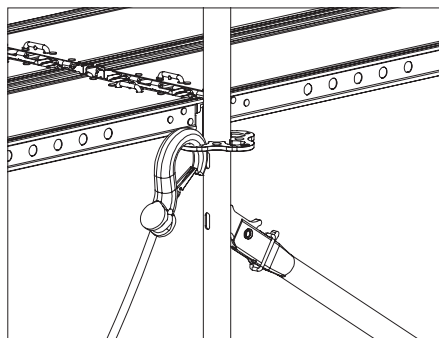


Bild E.05

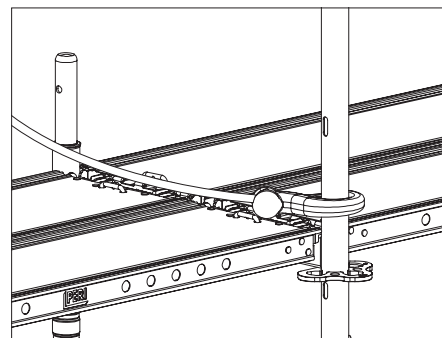


Bild E.06

Stolpräcke

Fästpunkt:

- Varje stolpräcke EPG eller mellanstolpe,
- som är ansluten med två Easy-ramar EVF,
 - och även stolpräcket och mellanstolpen är monterade
 - och är monterade i max. 1,0 m höjd över plannivån.

3/4-rosett

Fästpunkt:

- Varje 3/4-rosett på Easy-ram EVF och toppram EVH,
- som är integrerad i grundställningen
 - och som är helt försedd med planer.

Ytterrör av Easy-ram EVF

Fästpunkt:

- Fästpunkt på ytterröret av en Easy-ram EVF som är integrerad i grundställningen.



Stolpräcken som är anslutna med rör EVP, EVR, EVS eller EVM är inte fästpunkter.

A1 Första ställningsfack

Allmänt

Ställningen ska monteras i den ordning som efterföljande avsnitt har!

Lastfördelande underlag

Montering

1. Lägg ut lastfördelande underlägg. Börja vid terrängens högsta punkt (= minimal höjdjustering)
2. Lägg ut horisontalbalk UH Plus (94) bredvid bottenskruven.
3. Ställ bottenskruv UJB (10) på lastfördelande underlägg. (Bild B2.01)

Grundram



- PERI rekommenderar att montera först i ett diagonalfack.
- Varje diagonalfack förstärks med horisontalbalkar UH Plus.
- Slå fast kilar till horisontalbalk UH Plus först efter justeringen!

Montering

1. Sätt grundram EVB (15) på bottenskruvar UJB (10). Kort rör bildar ställningens yttersida.

Alternativ:

Montera H-variant som består av 2 x Easy-bottendel EVS 124 (23) och 1 x horisontalbalk UH Plus 67 (98). (Bild B2.02b)

2. Säkra med horisontalbalk UH Plus (94) mot vältnig. (Bild B2.02)

Komponenter

10	Bottenskruv UJB 38-50/30
15	Grundram EVB 67
30	Stålplan EDS
94	Horisontalbalk UH Plus

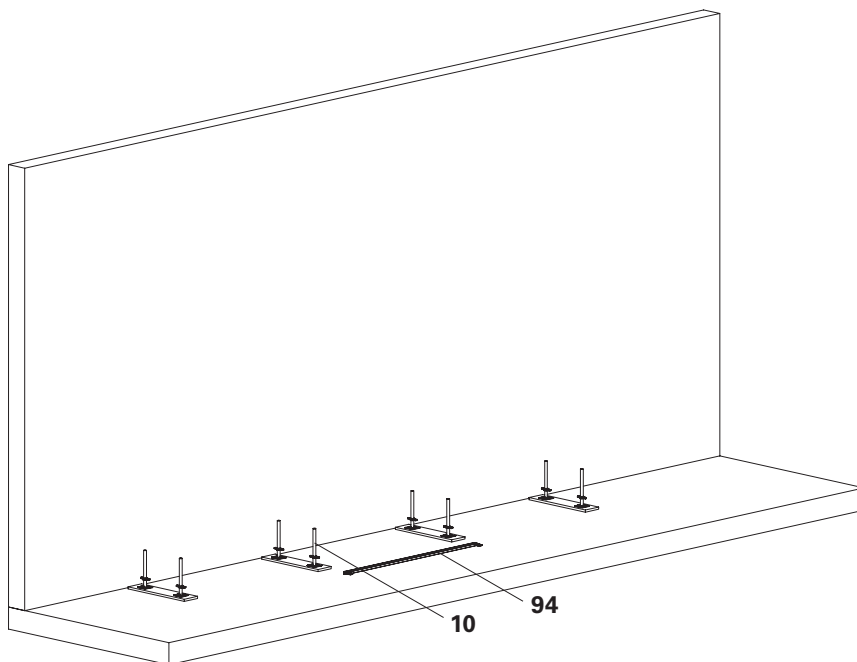


Bild B2.01

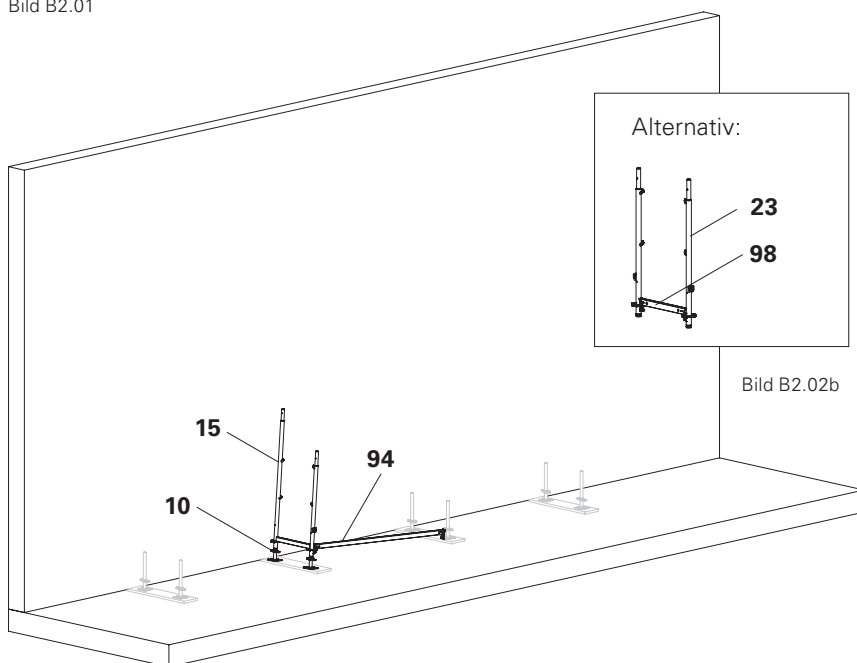


Bild B2.02

Bild B2.02b

A1 Första ställningsfack

3. Sätt på andra grundram EVB (15) och koppla ihop med horisontalbalk UH Plus (94).
4. Genom exakt justering av bottenkruvar UJB (10) ska grundramen riktas in horisontellt. (Bild B2.03a)
5. Slå fast horisontalbalkens UH (94) kilar med ett slag. (Bild B2.03)



PERI rekommenderar att horisontalbalkar används som hjälpmedel vid montering. Horisontalbalkar krävs inte alltid för statiska ändamål.

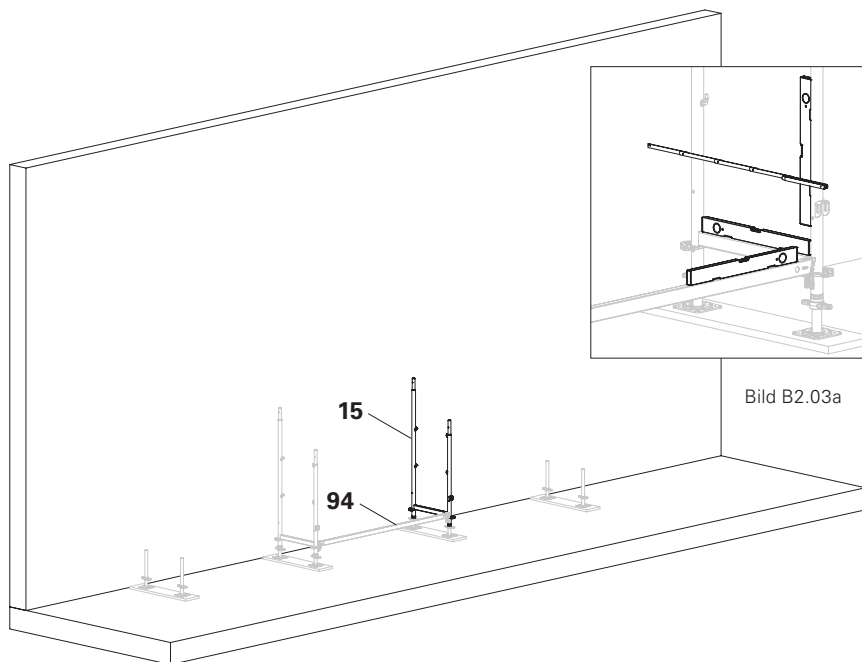


Bild B2.03

Monteringshjälp beläggning

Haka fast stålplan EDS (30) eller com-biplan EDW som hjälpmedel vid montering i grundram EVB (15).

Montering

1. Ta upp plan (30) i mitten och lägg den på tvärbalkarna (15.6) på grundramen EVA (15).
- Planen har monterats. (Bild B2.04)



Har båda lyftsäkringar (30.1) under tvärbalken snäppt fast? Lyft i annat fall beslaget något och låt det falla ned eller aktivera lyftspärren manuellt. (Bild B2.04a)

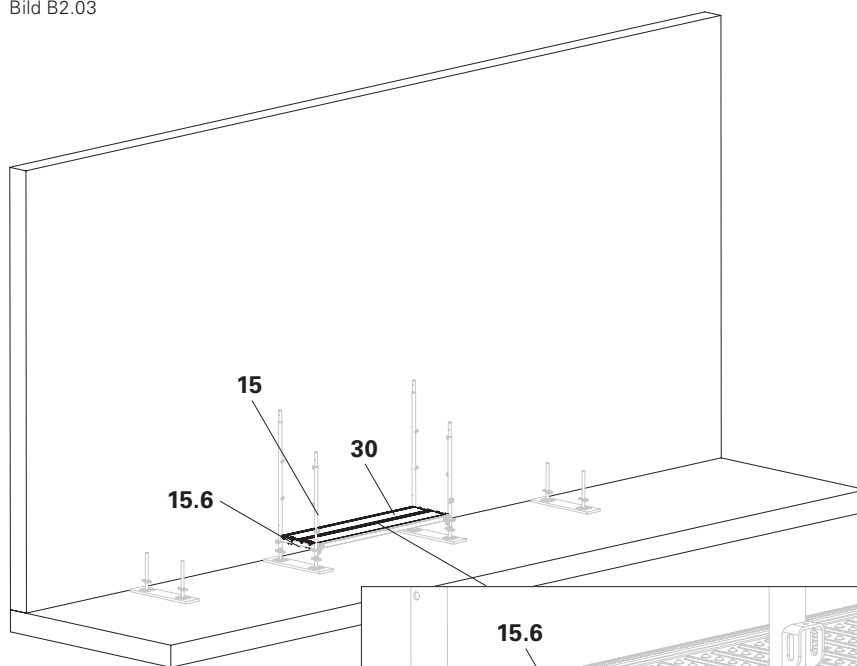


Bild B2.04



Stålplanerna EDS (30) på nedersta plan är endast hjälpmedel vid montering. De kan avlägsnas senare. Undantag är fack med stegplattform.

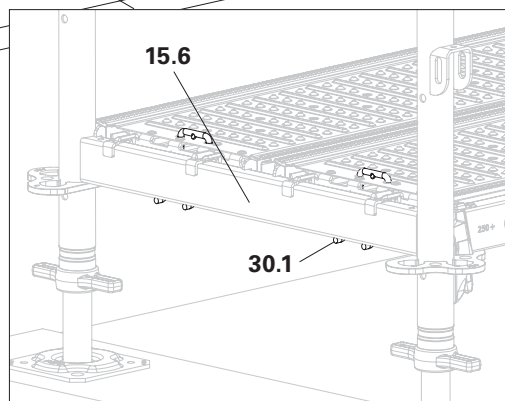


Bild B2.04a

A1 Första ställningsfack

Easy-ram och stolpräcke

Stolpräcket EPG (51) monteras fortlöpande tillsammans med Easy-ram EVF (16) från en säker position på nästa plan.

Montering

1. Sätt Easy-ram EVF (16) på den första grundramen EVB (15). Det långa röret finns alltid på ställningens yttersida. För först in det långa och sedan det korta röret.
(Bild B2.05 + B2.05a)

Alternativ:

Montera H-variant som består av 2 x Easy-spira EVS 200 (22) och 1 x horisontalbalk UH Plus 100 (98).
(Bild B2.05b)

2. Haka fast skyddsräcke EPG (51) i den övre räckkrokan (16.1) på Easy-ramen EVF.
(Bild B2.06 + B2.06a)

3. Haka fast skyddsräcke EPG (51) i räckkrokan (16.1) på den andra Easy-ramen EVF. (Bild B2.07)



Montering av Easy-ramen EVF kan utföras också som dubbelt fortlöpande med skyddsräcken och mellanstolpar.

Komponenter

15	Grundram EVB 67
16	Easy-ram EVF 67
20	Längsgående diagonal EBF
30	Stålplan EDS
51	Skyddsräcke EPG

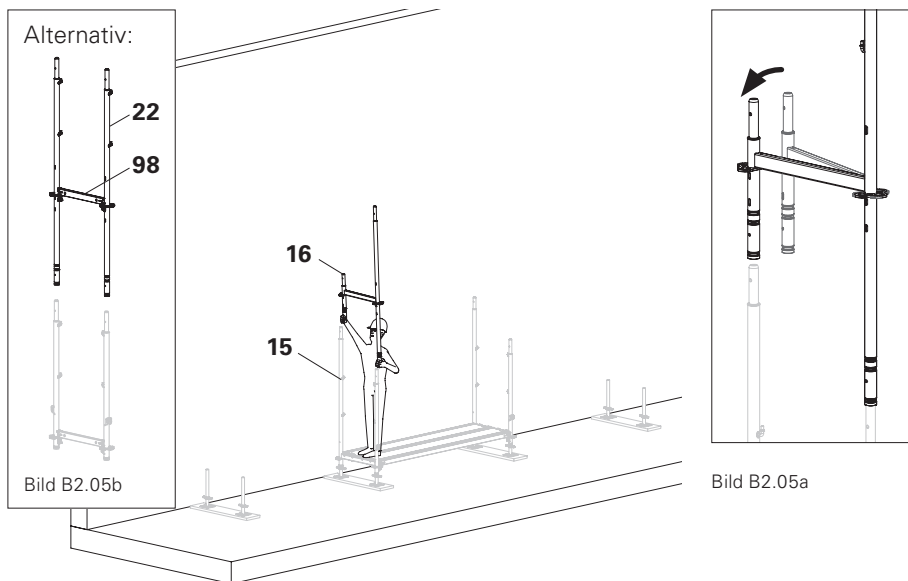


Bild B2.05

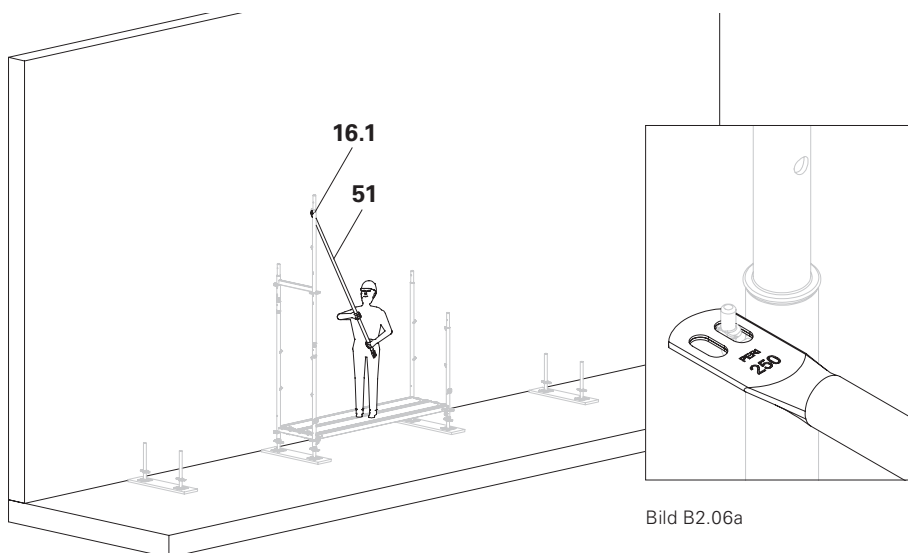


Bild B2.06

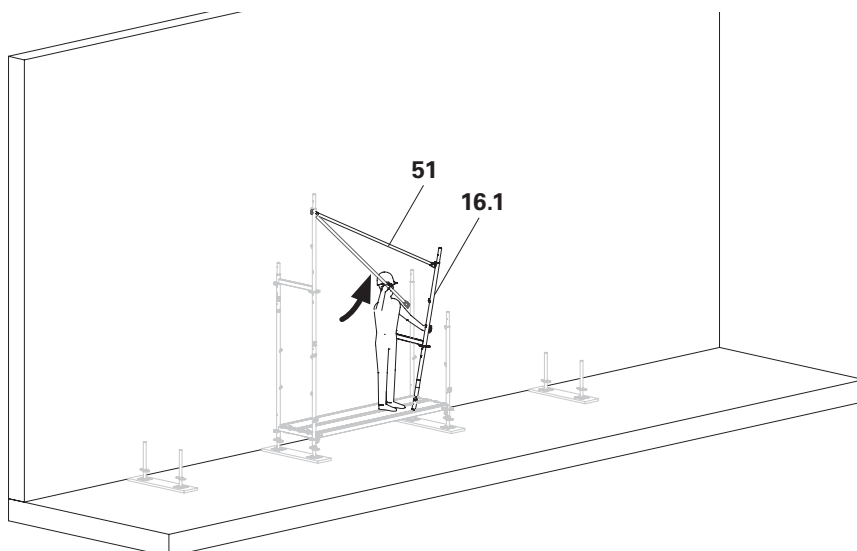


Bild B2.07

A1 Första ställningsfack

4. Sätt den andra Easy-ramen EVF (16) tillsammans med skyddsräcket EPG (51) på den monterade grundramen EVB (15).
→ Easy-ram och skyddsräcke har monterats.
(Bild B2.08)

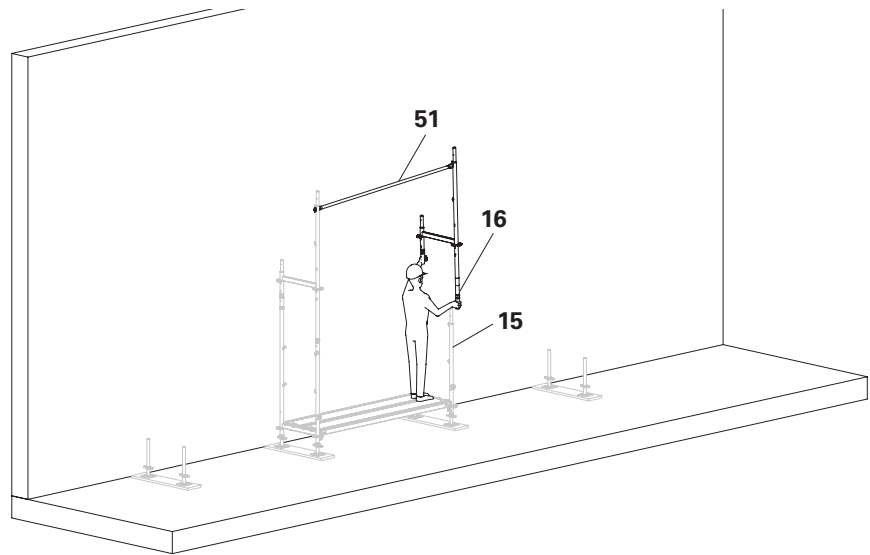


Bild B2.08

Beläggning

! Anmärkning

Risk för stabilitetsförlust på grund av stålplaner som saknas.
→ Systemplaner är stagningskomponenter och ska därför monteras på hela ställningens bredd och i varje ställningsfack!

Montering

1. Montera stålplaner.
→ Stålplanen har monterats.
(Bild B2.09)



Förutom grundplanen krävs inga horisontalbalkar UH Plus på bomlagnivåerna.

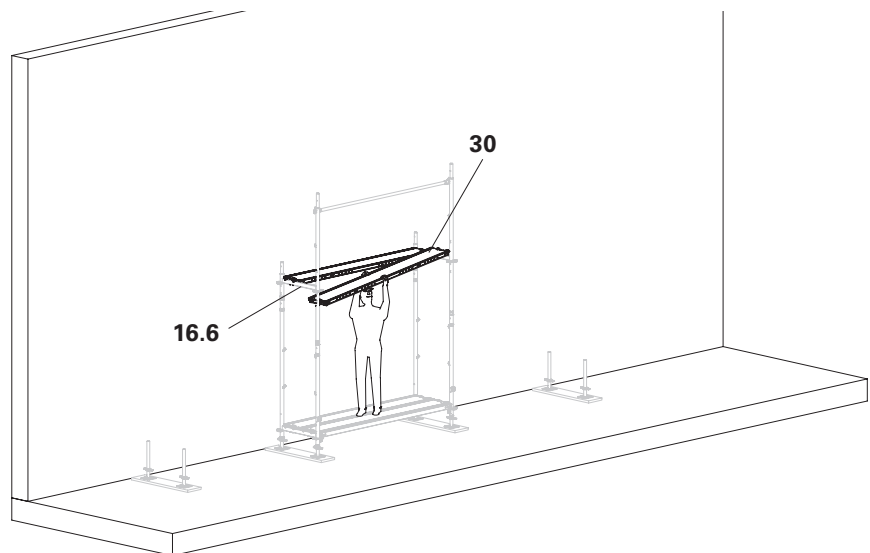


Bild B2.09

Vertikal diagonal

! Anmärkning

Risk för stabilitetsförlust på grund av diagonaler som saknas.

Montering

1. Montera vertikal diagonal EBF (20)
→ Vertikal diagonal har monterats.
(Bild B2.10)

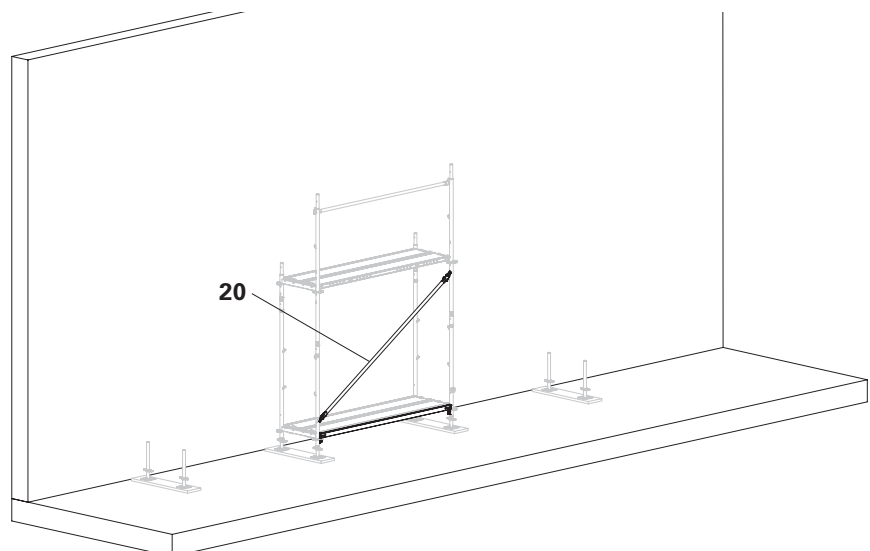


Bild B2.10

A2 Andra ställningsfack

Andra ställningsfack

Installationen av andra ställningsfack utförs i båda riktningar med ställningsfack med diagonal som utgångspunkt. (Bild B3.01)

Montering

1. Sätt andra grundramar EVB (15) på bottenkruvar UJB.
2. Säkra med horisontalbalkar UH Plus mot vältnig, se kapitlet A1 Första ställningsfack.
3. Lägg i stålplaner (30) som hjälpmedel vid montering. (Bild B3.01)

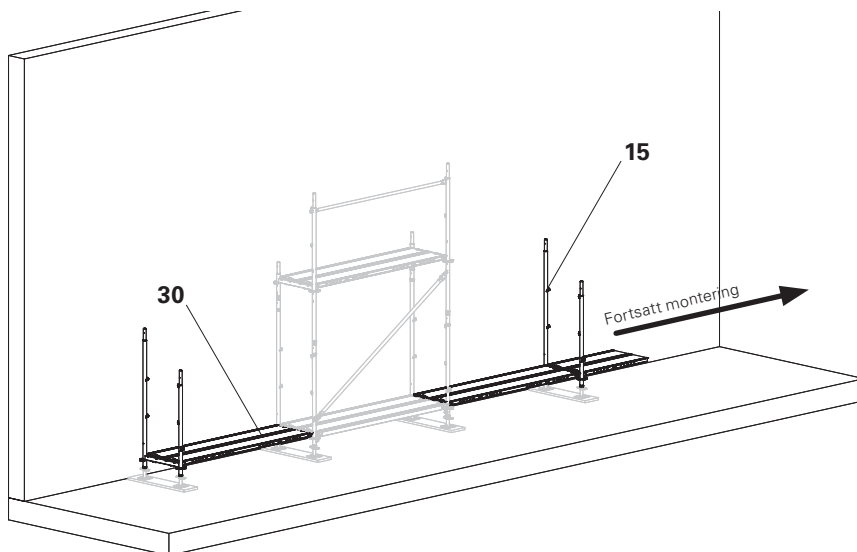


Bild B3.01

4. Haka fast skyddsräcke EPG (51) till befintligt ställningsfack och sätt fast tillsammans med Easy-ram EVF (16).
5. Montera förlöpande skyddsräcke UPA 67 (52) i slutfacket. Bild B3.02)

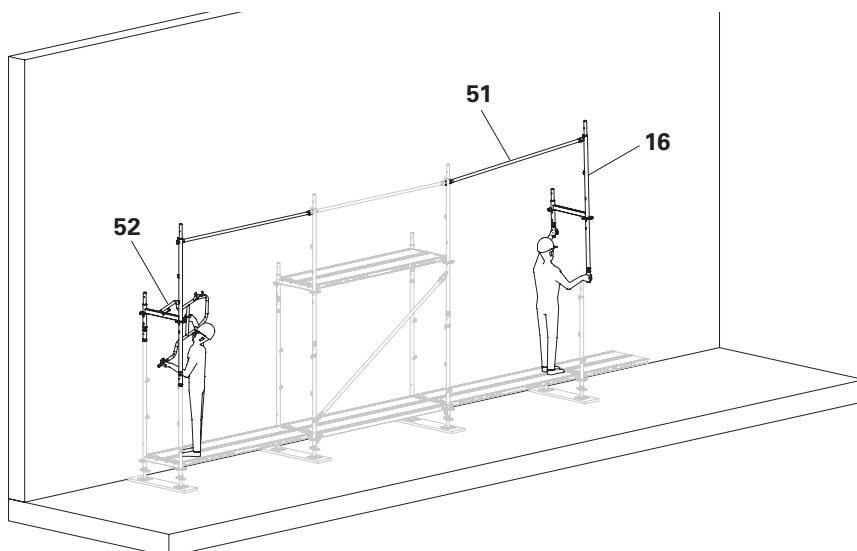


Bild B3.02

6. Montera stålplanen (30),
7. montera stegluckan EAW-L (40) se kapitlet A4 Systemkomponent plan "Invändig uppgång med steglucka EAW-L" (bild B3.03)

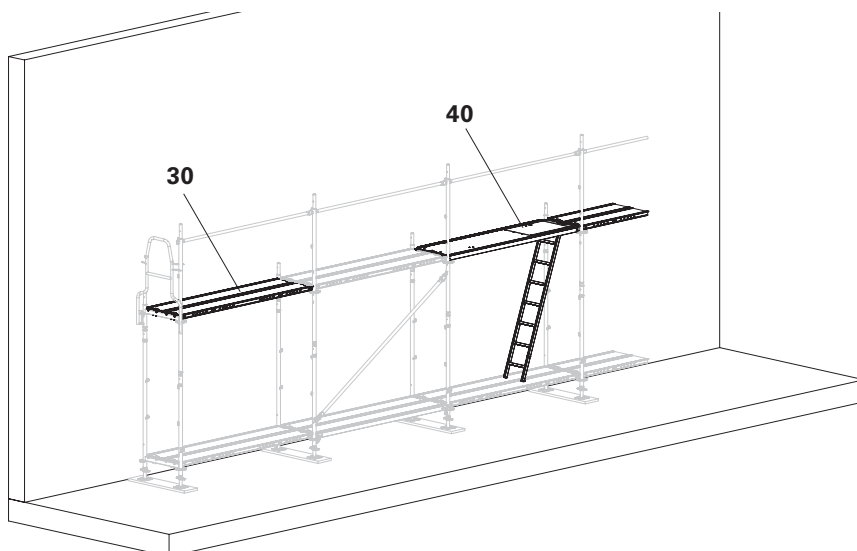


Bild B3.03

A2 Andra ställningsfack

Sidoskydd

Komplettera med sidoskydd i varje fack.

Mellanstolpe

Montering

Om inte redan monterat som dubbelt förlöpande sidoskydd:

1. Haka fast skyddsräcke EPG (51) som mellanstolpe på båda sidor, efter varandra i räkkrokar. Mellanstolpe har monterats.

(Bild B3.04)

Fotlist

Montering

1. Haka fast fotlist UPF (56) på båda sidor, efter varandra i vertikalspiror.

Fotlisten är monterad.

(Bild B3.04)



Montera mellanstolpar enligt ställningens monteringsordning.



Istället för fotlist UPF kan även listplåt UPY (57) monteras. (Bild B3.05)

Komponenter

15	Grundram EVB 67
16	Easy-ram EVF 67
30	Stålplan EDS
40	Steglucka EAW-L
51	Skyddsräcke EPG
52	Mall Fronträcke UPA 67
56	Fotlist UPF
57	Listplåt UPY

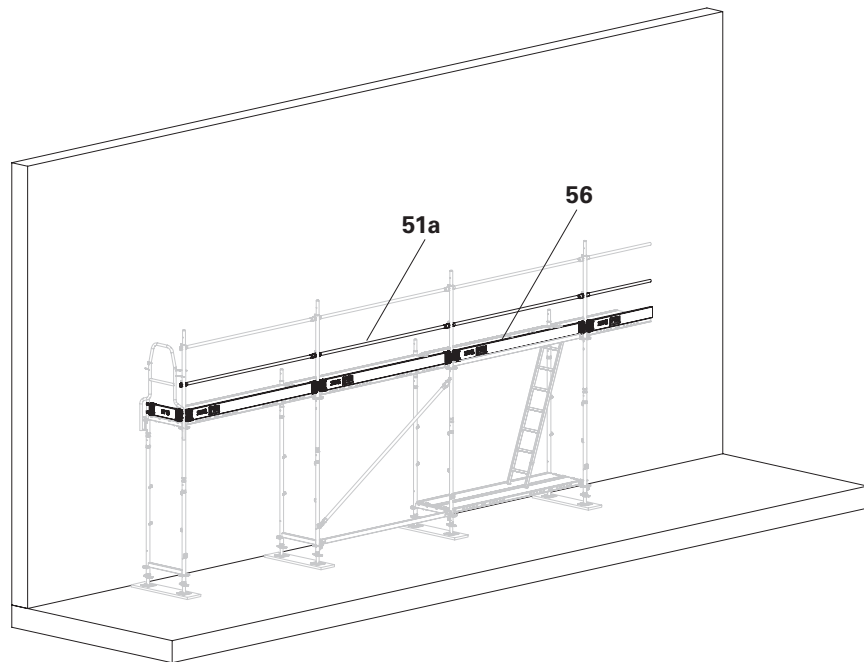


Bild B3.04

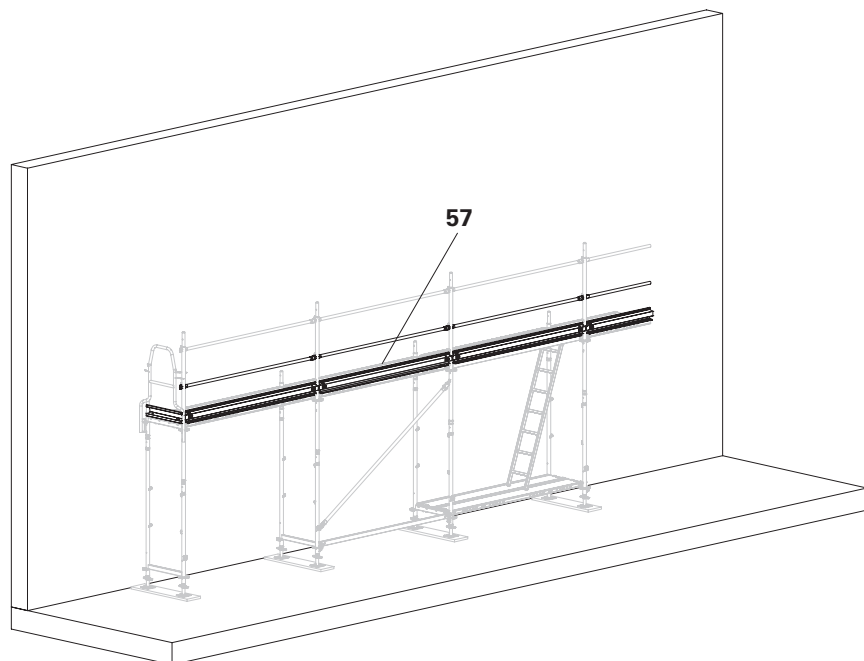


Bild B3.05

A2 Andra bomlaget

Andra bomlaget

Montering

1. Sätt fast rör EVR 150 (18) på ställningens innersida.
(Bild B4.01)



Vrid med räkkroken av rör EVR (18) mot väggen, om inget invändigt räcke behövs. Därmed blir passerbredden större.

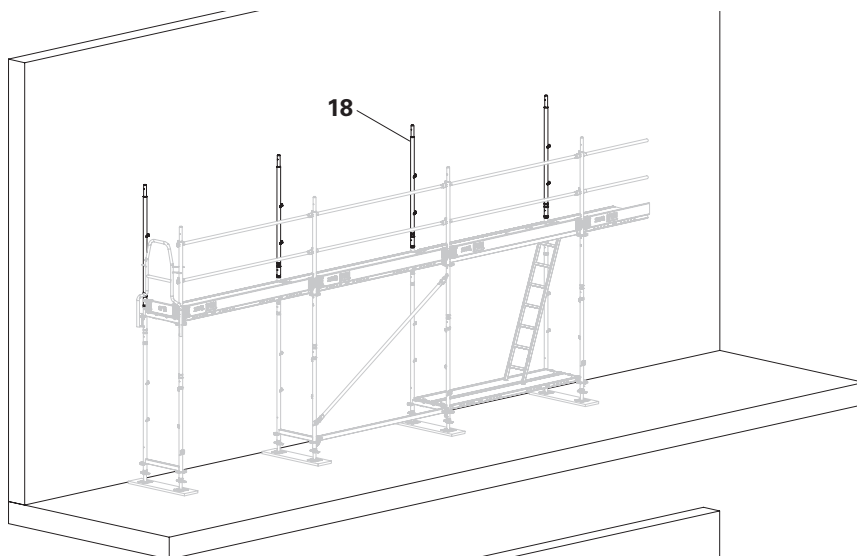


Bild B4.01

2. Montera Easy-ram EVF (16) och skyddsräcke EPG (51) på befintlig konstruktion. (Bild B4.02)

Alternativ:

Montera H-variant som består av 2 x Easy-spira EVS 200 (22) och 1 x horisontalbalk UH Plus 100 (98) med förlöpande stolpräcke.
(Bild B4.02a)

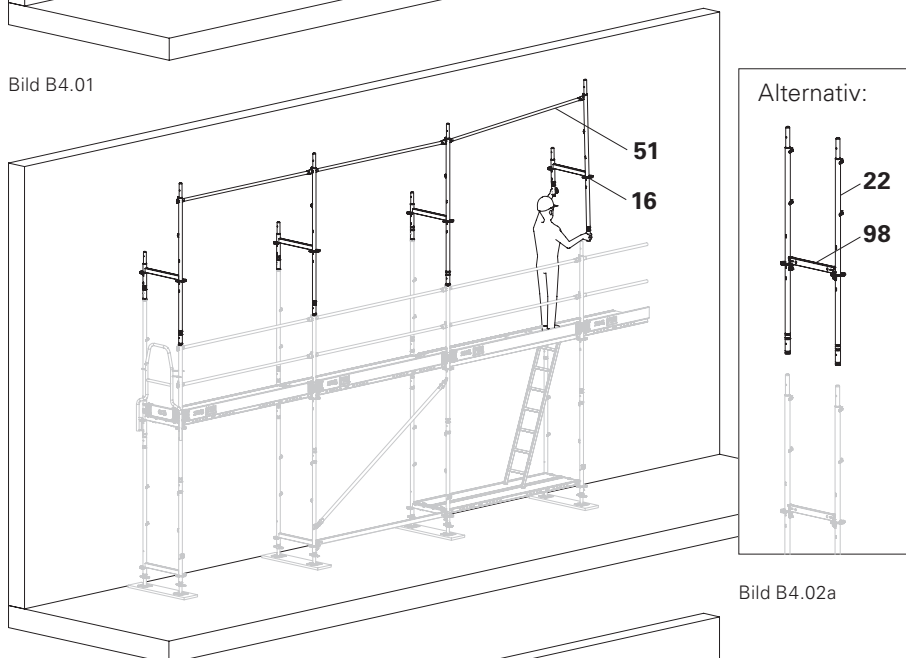


Bild B4.02a

3. Haka fast förlöpande fronträcke UPA 67 (52) på framsidan.
 4. Montera stålplaner (30).
- (Bild B4.03)

Bild B4.02

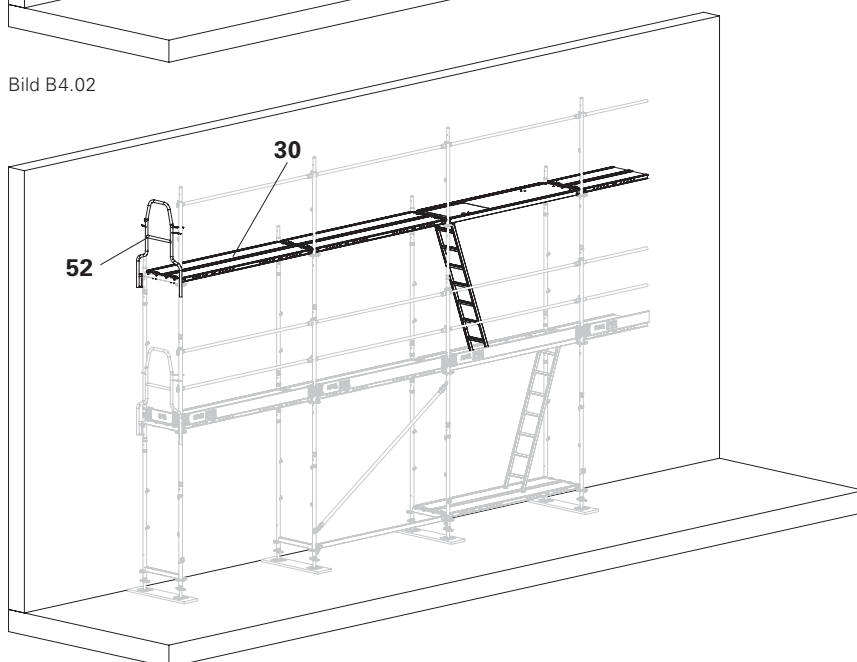


Bild B4.03

Komponenter

16	Easy-ram EVF 67
18	Rör EVR 150
20	Vertikal diagonal EBF
30	Stålplan EDS
46	Väggförankring UWT
50	Skyddsräcke EVP
51	Skyddsräcke EPG
52	Mall Skyddsräcke UPA 67
56	Fotlist UPF

A3 Undermonterade komponenter

Undermonterade komponenter

! Anmärkning

Risk för stabilitetsförlust!

- Sättningar måste förhindras! Ställningen får endast ställas upp på ett underlag med tillräcklig bärförmåga med lastfördelande underlägg. Beakta maximal urskrivning! För varje lastklass och utförande måste de tillåtna maximala urskrivningarna granskas i förankringsschema.

Höjdskillnader, lutade ställytor

Justeringsram EVA

Om terrängen lutar sig eller har höjdskillnader ska ställningen justeras med justeringsram EVA 50 (13) eller EVA 100 (14) till terrängens förlopp (se bild B1.02 på nästa sida).

Genom att kombinera två olika justeringsramar EVA (13, 14) och två olika bottenkruvar UJB (10, 11), kan höjdskillnader på 0 – 2,00 m jämnas ut utan luckor. (Bild B1.01)

Se tabell för kombinationer.

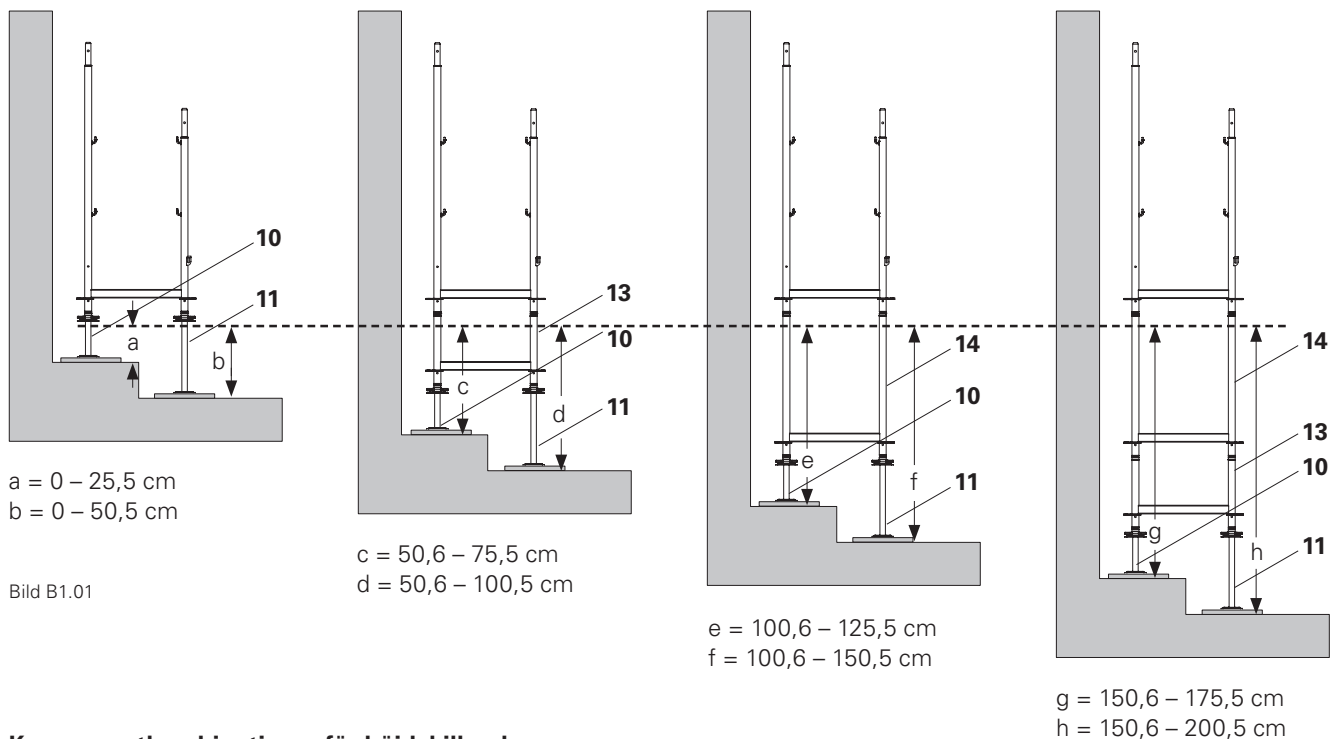


Bild B1.01

Komponentkombinationer för höjdskillnader

Bild	Höjdskillnad	Bottenkruv UJB 38-50/30 (10) (röd mutter)	Bottenkruv UJB 38-80/55 (11) (gul mutter)	Justeringsram EVA 50 (13)	Justeringsram EVA 100 (14)
a	0 – 25,5 cm	X			
b	0 – 50,5 cm		X		
c	50,6 – 75,5 cm	X		X	
d	50,6 – 100,5 cm		X	X	
e	100,6 – 125,5 cm	X			X
f	100,6 – 150,5 cm		X		X
g	150,6 – 175,5 cm	X		X	X
h	150,6 – 200,5 cm		X	X	X

A3 Undermonterade komponenter



- För varje lastklass och utförande måste de tillåtna maximala urskrivningarna granskas i förankringsschema i kapitel E5.
- Om justeringsramar EVA används, ska dessa förstärkas separat. Stagning sker med den bredvidliggande ramen på inner- och yttersidan.
- Det krävs ett separat statiskt intyg för andra fall

Montering

1. Montera horisontalbalk UH Plus (94) i rosetten på grundramen EVB.
2. Montera ställytor UC 33 (61) på $\frac{3}{4}$ -rosetterna av justeringsram EVA (13/14). Slå fast kilar. (Bild B1.02)
3. Montera balkdiagonal UBL (99): Sätt in hängkrok (99.1) i horisontalbalken. Ställ vändhake (99.2) rakt och för den genom ställytan UC 33 (61). Lägg om vändhake på innersidan. (Bild B1.03 – B1.04a)

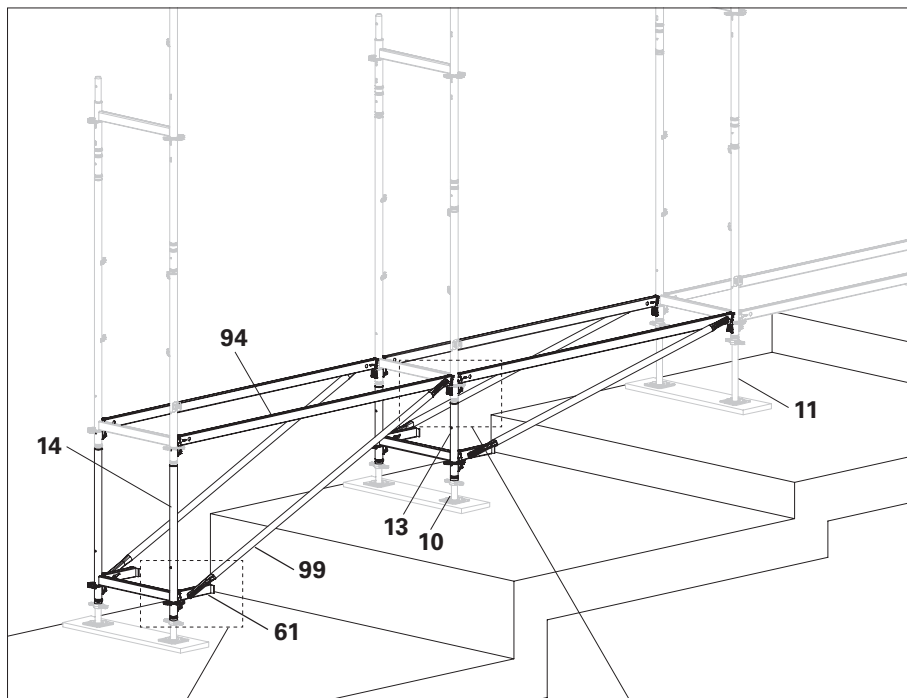


Bild B1.02

Komponenter

10	Bottenskruv UJB 38-50/30
11	Bottenskruv UJB 38-80/55
13	Justeringsram EVA 67/50
14	Justeringsram EVA 67/100
15	Grundram EVB 67
61	Konsol UC 33
94	Horisontalbalk UH Plus
99	Balkdiagonal UBL

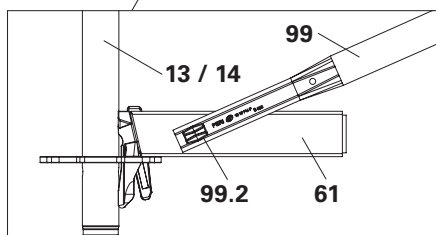


Bild B1.03

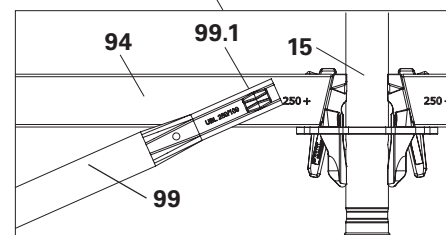


Bild B1.04

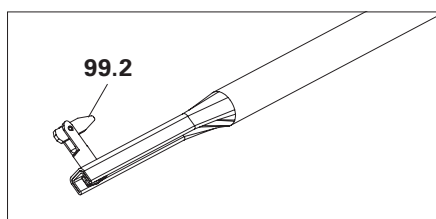


Bild B1.03a

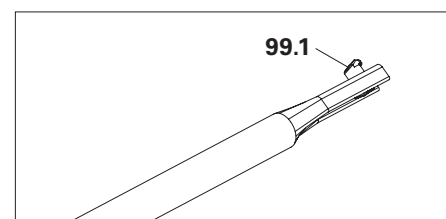


Bild B1.04a



- Istället för konsol UC 33 (61) kan även ställytor UC 25 användas som alternativ.
- Om justeringshöjden är 1,0 m eller 1,5 m, kan alternativt även rosettdiagonaler UBK användas.

- Om utrymmet är trång ska balkdiagonalen först monteras i horisontaldiagonalen (94) och sedan ska dessa monteras tillsammans i grundramen (15).

A4 Demontering

Demontering



- Följ monteringsordning!
- Kontrollera att alla skyddsräcken har hakats fast i samma riktning i rästkro-karna innan du demonterar ställnin-gen.

Demontering

1. Demontera fotlister UPF (56) och skyddsräcken (51a). De översta skyddsräckena EPG (51) förblir monterade som fallskydd. (Bild B5.01)



Mellanstolpen kan också demonteras tillsammans med skyddsräcket (steg 3).

2. Demontera planer (30), vertikal diagonal EBF och förlöpande fronträcke UPA 100 (52) ur väggförankringen UWT (46) från etagen därunder. (Bild B5.02)

3. Demontera Easy-ram EVF (16) tillsammans med det övre stolpräcket EPG (51) i omvänd monteringsordning. (Bild B5.03)



Anmärkning

Se till att skyddsräcket inte faller. I annat fall kan skyddsräcken eller planerna skadas.

- För skyddsräcket för hand.

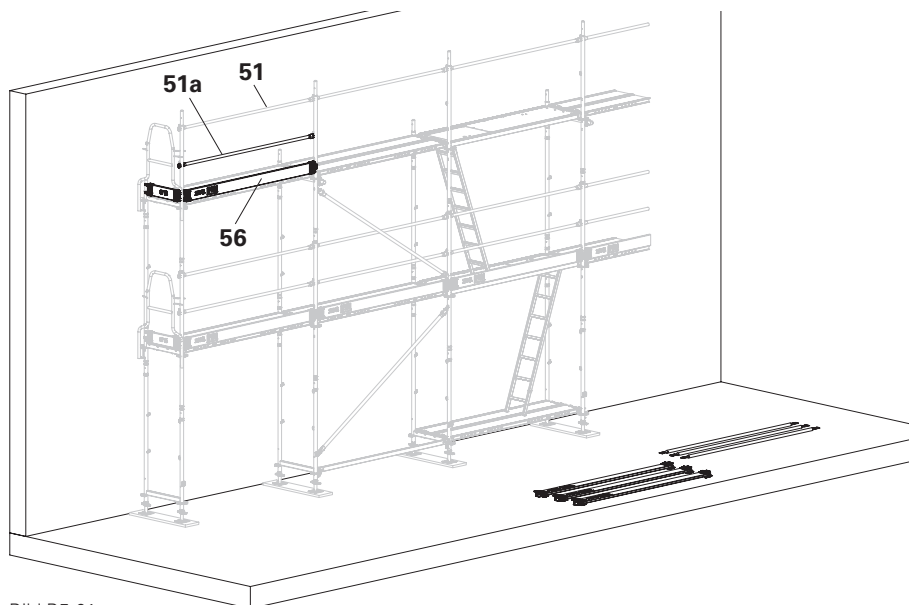


Bild B5.01

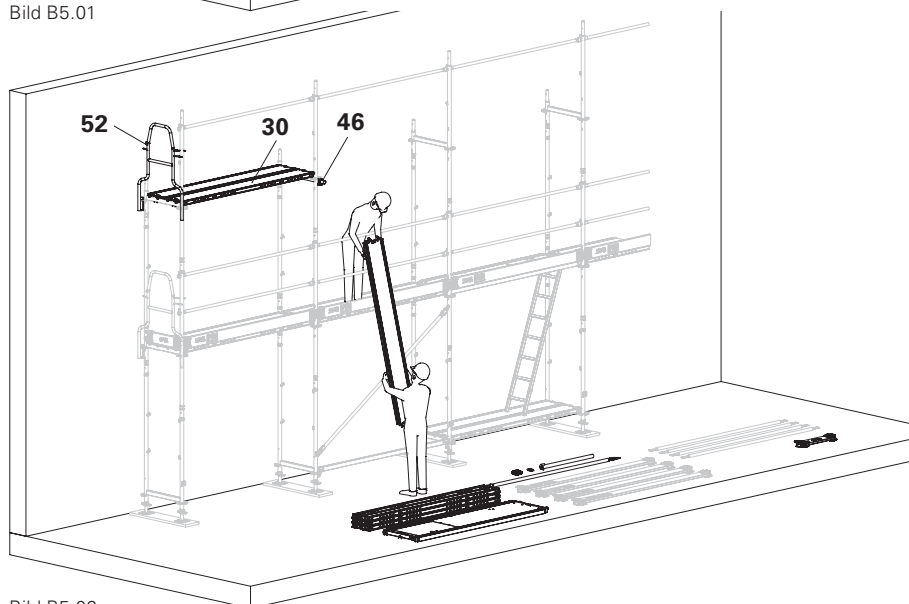


Bild B5.02

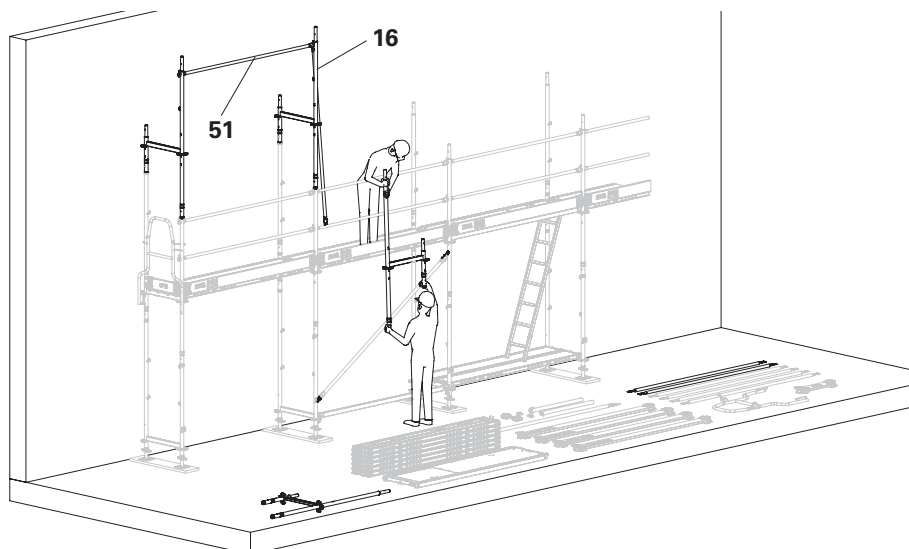


Bild B5.03

A4 Demontering

4. Demontera spira EVR (18).
(Bild B5.04)

Upprepa steg 1 – 4 tills hela ställningen
är demonterad.



Haka fast hjälplaner i grundramen för
att demontera det sista ställningsfacket.

Komponenter

16	Easy-ram EVF 67
18	Spira EVR 150
20	Vertikal diagonal EBF
30	Stålplan EDS
46	Väggförankring UWT
51	Skyddsräcke EPG
52	Fronträcke UPA 67
56	Fotlist UPF

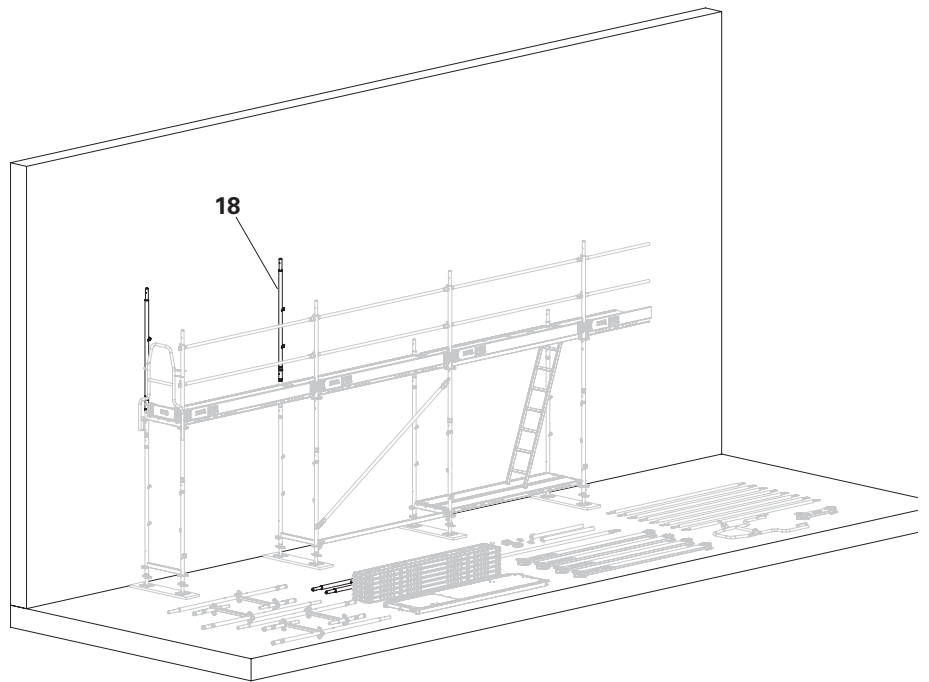


Bild B5.04

A5 Tillträdesled

Utanpåliggande uppgång med trappa UAS

Ställningsuppgången kan vara utförd i två varianter.

Nedan beskrivs varianten med Easy spirra EVM och stolpräcke EPG.

För variant med vertikalspira UVR och horisontalbalk UH Plus.

- Följ den angivna monteringsordningen!
- Ställningsuppgången monteras på grundställning i efterhand.



Utanpåliggande ställningsuppgångar med trappa tillhandahåller, eftersom de är förkopplade, alltid ohindrat passage i grundställning. Trappor är enkla och säkra att gå på, därför ska de föredras framför stegar.

Trappan UAS 75 finns tillgänglig för ställningsfack med 2,50 m och 3,00 m. Komponenter som bestämmer längden, som t.ex. horisontalbalk UH Plus, ska väljas på ett lämpligt sätt. Båda varianter monteras på samma sätt. (Bild B7.01)



Montera förlöpande räcket sist vid ställningsbygge, eftersom räcket demonteras senare igen.

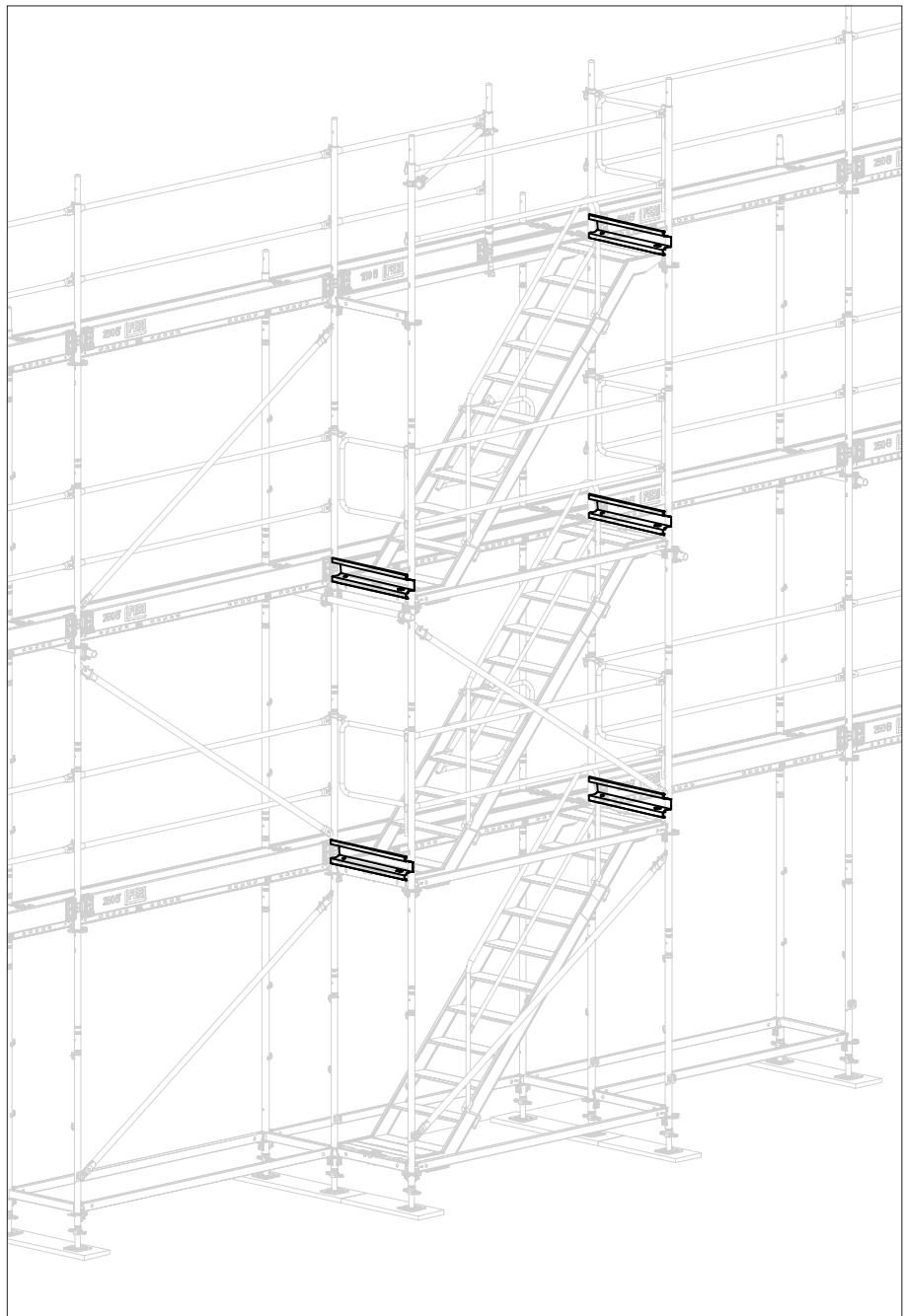


Bild B7.01 **OBS! Gavelsparklister ska monteras på trappans kortsidor.**

A5 Tillträdesled

Montering av grundram

1. Montera på grundställningens insida horisontalbalk UH Plus (94) i grundramen. Slå fast kilar.
 2. Ställ bottenkruv UJB (10) på lastfördelande underlägg i ett avstånd på 75 cm.
 3. Sätt Easy-grundspira EVS (23) på bottenkruvar UJB (10).
 4. Anslut Easy-grundspira EVS (23) med horisontalbalkar UH Plus 75 (97) till grundramen EVB (15). Slå inte fast kilar än.
 5. Koppla ihop Easy-grundspira EVS och horisontalbalk UH Plus (94a). Slå inte fast kilar än.
 6. Justera grundnivån horisontellt med vattenpass.
 7. Slå fast alla kilar.
- Grundnivån har monterats.
(Bild B7.02)

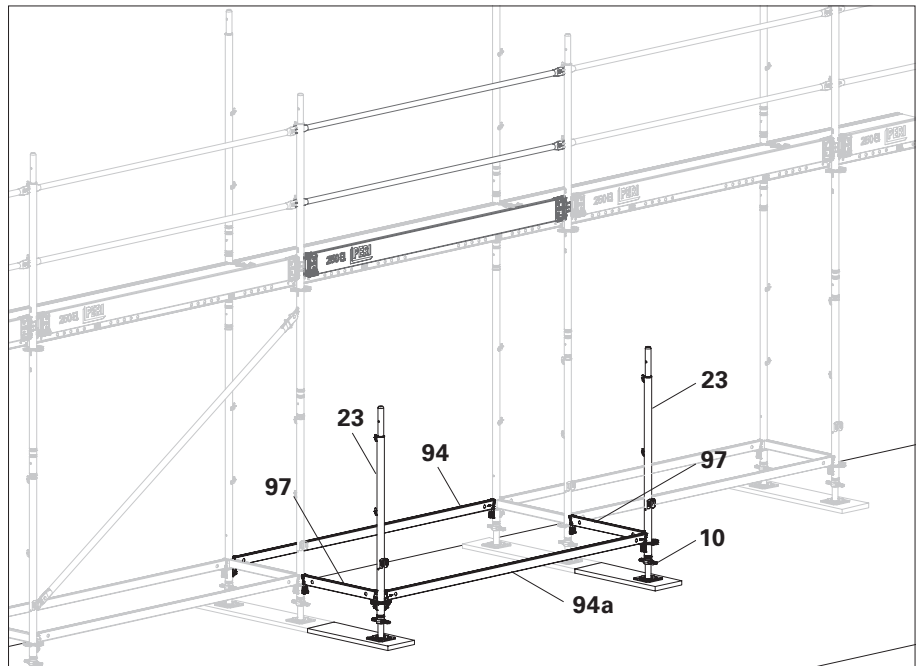


Bild B7.02

Komponenter

- | | |
|-----------|---------------------------|
| 10 | Bottenkruv UJB |
| 23 | Easy-bottendel EVS 124 |
| 94 | Horisontalbalk UH Plus |
| 97 | Horisontalbalk UH Plus 75 |
- Rörkopplingar som används
skall vara typkontrollerade.**

A5 Tillträdesled

Montering av första trappnivå

1. Sätt Easy-spira EVM (22) på Easy-grundspira EVS (23).
2. Koppla ihop Easy-spira med horisontalbalk UH Plus 75 (97) på första ställningsnivå med grundställning. Slå fast kilar.
3. Haka fast trappa UAS (76) först i den övre, och sedan i den nedre horisontalbalken UH Plus 75.
4. Montera trappräcke UAG (77) till ytter- sidan. Sätt trappräcke UAG på trappsidorna (76.2) och skjut sedan nedåt på steget tills det tar stopp.
5. Haka fast stolpräcke EPG (51) i första Easy-spira (22).
(Bild B7.03)



Har båda lyftsäkringar (76.1) av trappan under tvärbalken snäppt fast? Lyft i annat fall trappan något och låt den falla ned eller aktivera lyftspärren manuellt.

(Bild B7.03a)



- Alternativt kan man montera ett till trappräcke till trappans insida.
- Flytta alla trappor UAS något mot insidan, så att skyddsräckena kan monteras enklare.

Komponenter

- | | |
|-----------|---------------------------|
| 22 | Easy-spira EVM 200 |
| 23 | Easy-bottendel EVS 124 |
| 51 | Skyddsräcke EPG |
| 76 | Trappa UAS |
| 77 | Trappräcke UAG |
| 97 | Horisontalbalk UH Plus 75 |

Rörkopplingar som används skall vara typkontrollerade.

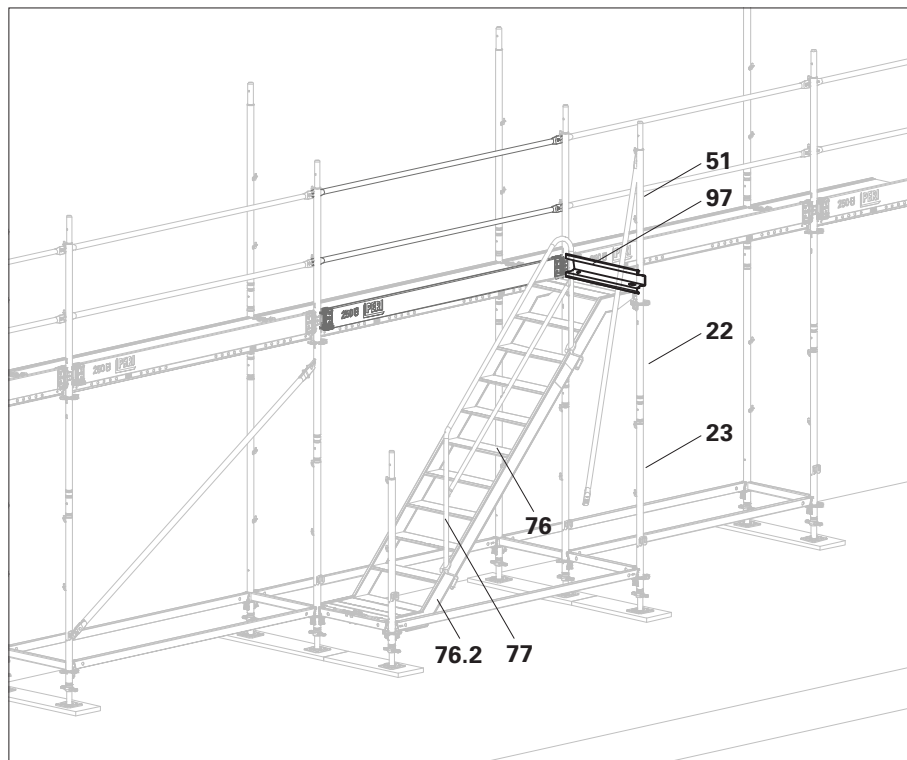


Bild B7.03 **OBS! Gavelsparklister ska monteras på trappans kortsidor.**

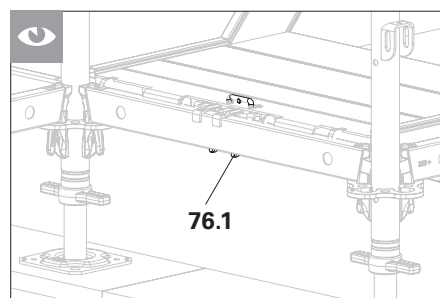


Bild B7.03a

A5 Tillträdesled

6. Haka fast stolpräcke EPG (51) i den andra Easy-spiran (22a) och montera dem tillsammans på Easy-grundspiran (23a).
 7. Koppla ihop Easy-spira med horisontalbalk UH Plus 75 (97a) på första ställningsnivå med grundställning. Slå fast kilar.
 8. Koppla ihop Easy-spira med horisontalbalk UH Plus (94). Slå fast kilar.
- Första trappnivå har monterats. (Bild B7.04)

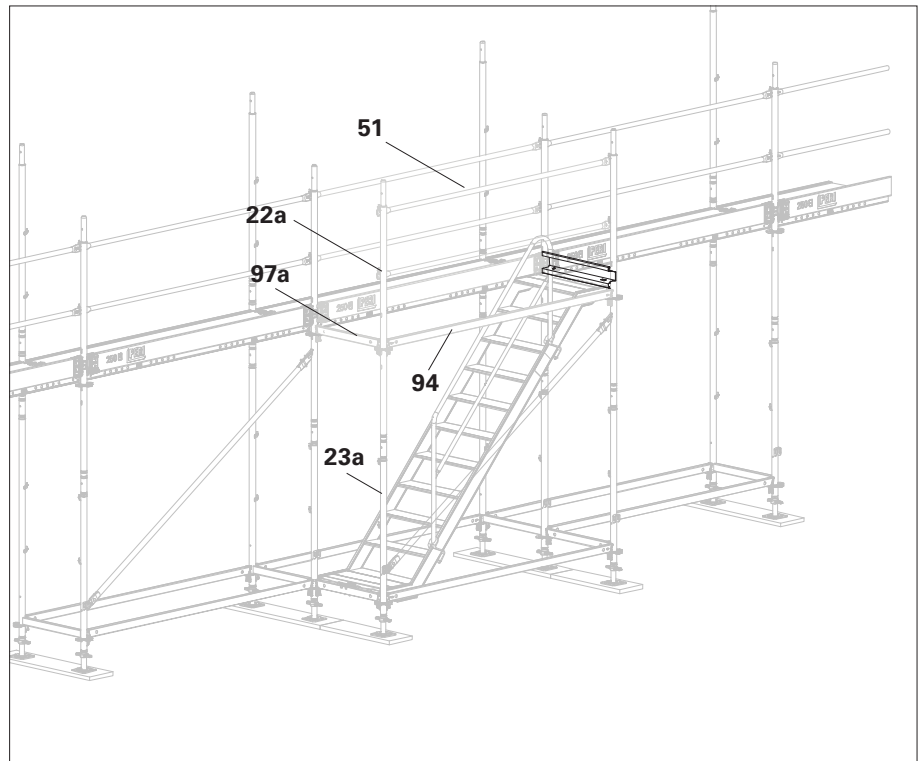


Bild B7.04 **OBS! Gavelsparklister ska monteras på trappans kortsidor.**

Montering av fallskydd

1. Montera skyddsäcke EPG (51) som mellanstolpe.
 2. Montera ändräcke EPF (54) med trappan som utgångspunkt.
 3. Montera horisontaldiagonal EBF (20).
- (Bild B7.05)



Demontera först grundställningens räcke när den aktuella trappnivån är helt säkrad.

Komplettera fallskyddet, se montering av andra trappnivåer eller översta trappnivå.

Komponenter

- | | |
|-----------|---------------------------|
| 20 | Längsgående diagonal EBF |
| 22 | Easy-spira EVM 200 |
| 23 | Easy-bottendel EVS 124 |
| 51 | Skyddsräcke EPG |
| 54 | Ändräcke EPF |
| 94 | Horisontalbalk UH Plus |
| 97 | Horisontalbalk UH Plus 75 |

Rörkopplingar som används skall vara typkontrollerade.

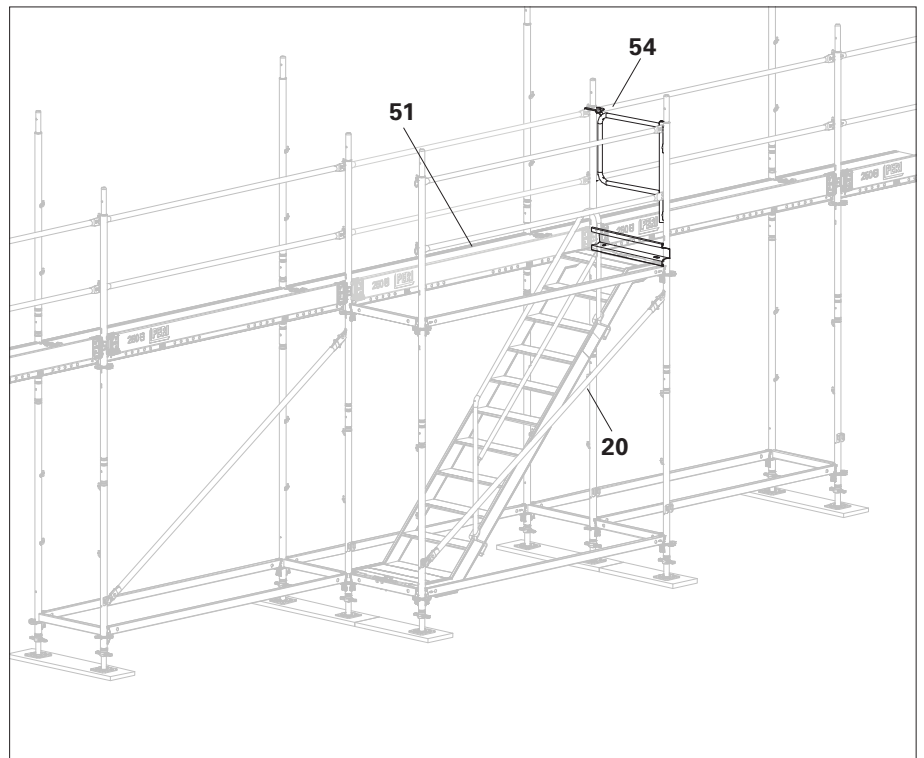


Bild B7.05 **OBS! Gavelsparklister ska monteras på trappans kortsidor.**

A5 Tillträdesled

Montering av andra trappnivåer

1. Anslut Easy-spira EVM (22) till den översta trappnivån.
2. Koppla ihop Easy-spira med horisontalbalk UH Plus (97) på nästa ställningsnivå med grundställning. Slå fast kilar.
3. Haka fast trappa UAS (76) först i den övre, och sedan i den nedre horisontalbalken UH Plus 75.

- Från en säker position bakom grundställningens skyddsräcke (51):
4. Montera ändräcke EPF (54).
 5. Montera trappräcke UAH (78) på insidan under trapptolpen.
 6. Demontera grundställningens skyddsräcke EPG (51).
 7. Montera trappräcke UAG (77) till yttersidan.
(Bild B7.06)

Komponenter

- | | |
|-----------|-----------------------------|
| 20 | Längsgående diagonal EBF |
| 22 | Easy-spira EVM 200 |
| 45 | Väggförantringskoppling EWC |
| 46 | Väggförantring UWT |
| 51 | Skyddsräcke EPG |
| 54 | Ändräcke EPF |
| 76 | Trappa UAS |
| 77 | Trappräcke UAG |
| 78 | Trappräcke UAH |
| 94 | Horisontalbalk UH Plus |
| 97 | Horisontalbalk UH Plus 75 |

Rörkopplingar som används skall vara typkontrollerade.

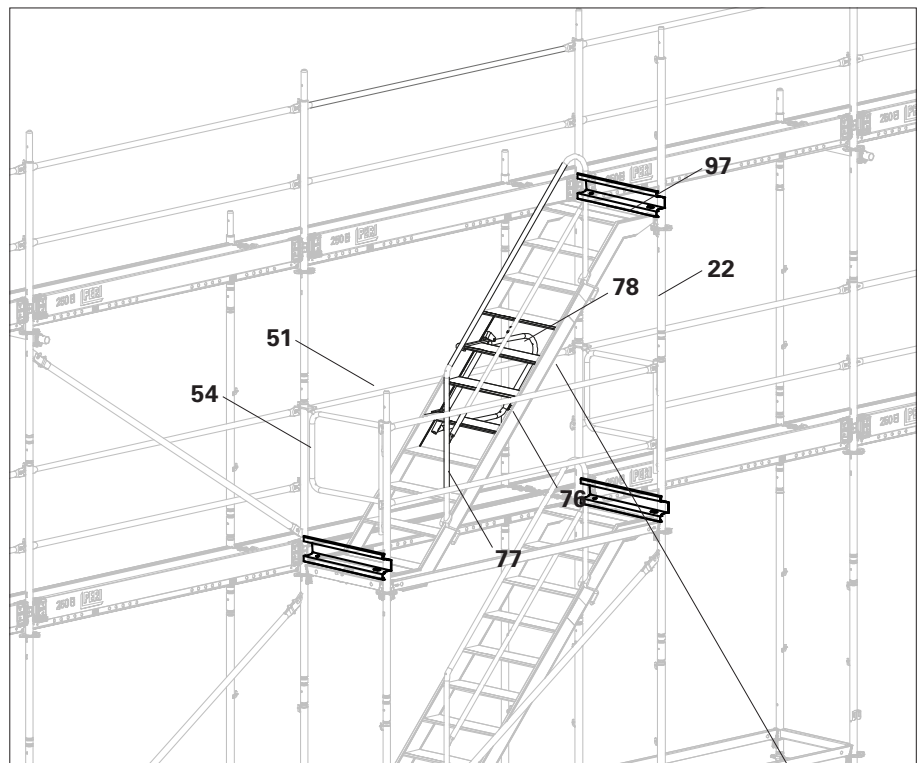
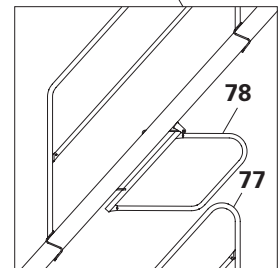


Bild B7.06 **OBS!** Gavelsparklister ska monteras på trappans kortsidor.



A5 Tillträdesled

8. Haka fast skyddsräcke EPG (51) i första Easy-spira EVM (22).
 9. Haka fast skyddsräcke i en andra Easy-spira EVM (22a) och montera tillsammans med Easy-spira (22b).
 10. Koppla ihop Easy-spira med horisontalbalk UH Plus 75 (97a) på nästa ställningsnivå med grundställning. Slå fast kilar. (Bild B7.07)
 11. Koppla ihop Easy-grundspira EVS med horisontalbalk UH Plus (94).
 12. Montera längsgående diagonal EBF (20).
- Nästa trappnivå har monterats. (Bild B7.07)



- Montering av förankringen finns beskriven i kapitlet B1.
- Systemkomponent väggförankringskoppling.
- Förankringarnas antal och position framgår av förankringsrastren i kapitel E5.
- Demontera först grundställningens förlöpande räcke när säkerheten på aktuell trappnivå garanteras.

Montering av fallskydd

se föregående sida.
(Bild: B7.08)

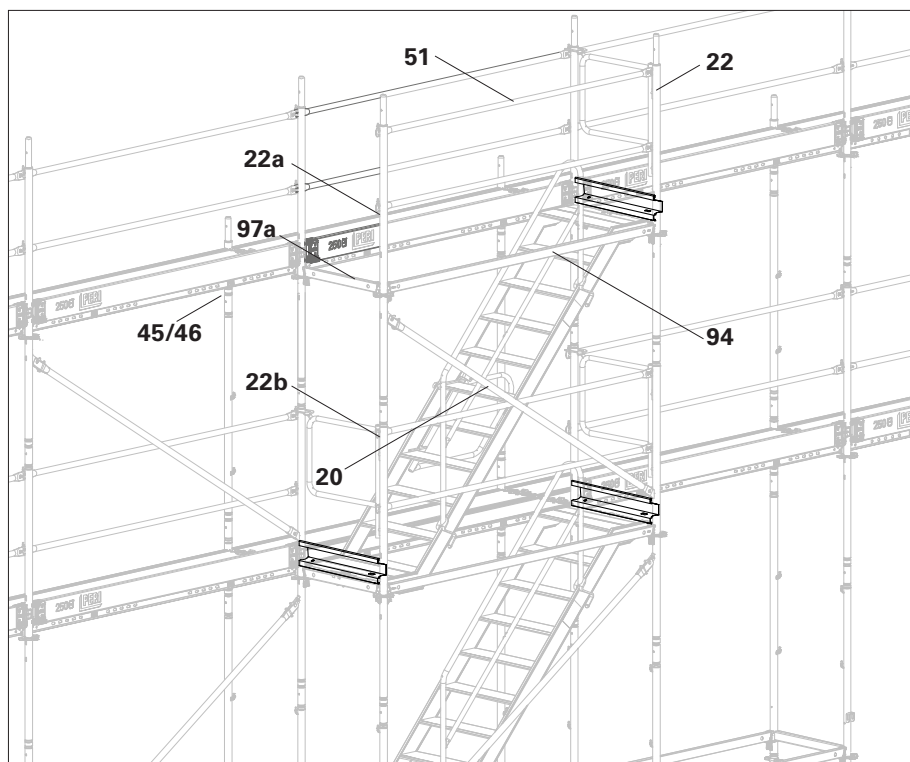


Bild B7.07 **OBS! Gavelsparklister ska monteras på trappans kortsidor.**

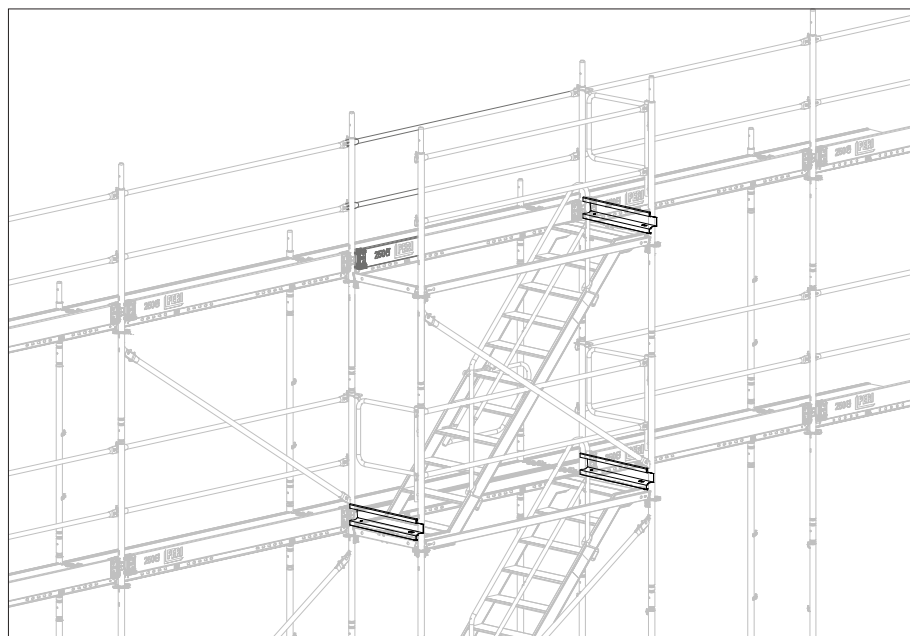


Bild B7.08 **OBS! Gavelsparklister ska monteras på trappans kortsidor.**

A5 Tillträdesled

Montering av översta trappnivå

Monteringen av översta trappnivå utförs som en nästa trappnivå. Den kompletteras med ett sidoräcke.

1. Innan planerna monteras på översta nivå av grundställningen ska en horisontalbalk UH Plus (94) monteras på yttersidan.
2. Sätt UH-tapp-2 (93) på så sätt på horisontalbalken att kilen kan slås utifrån.
Position = 1,0 m från ställyta utgång trappa.
3. Montera ställningsuppgång på samma sätt som nästa trappnivå.
(Bild B7.09)



På den översta nivån behövs inte horisontalbalken mellan Easy-spiror EVM och inte heller den längsgående diagonalen EBF.

Komponenter

-
- 93** UH-tapp-2
94 Horisontalbalk UH Plus
Rörkopplingar som används skall vara typkontrollerade.
-

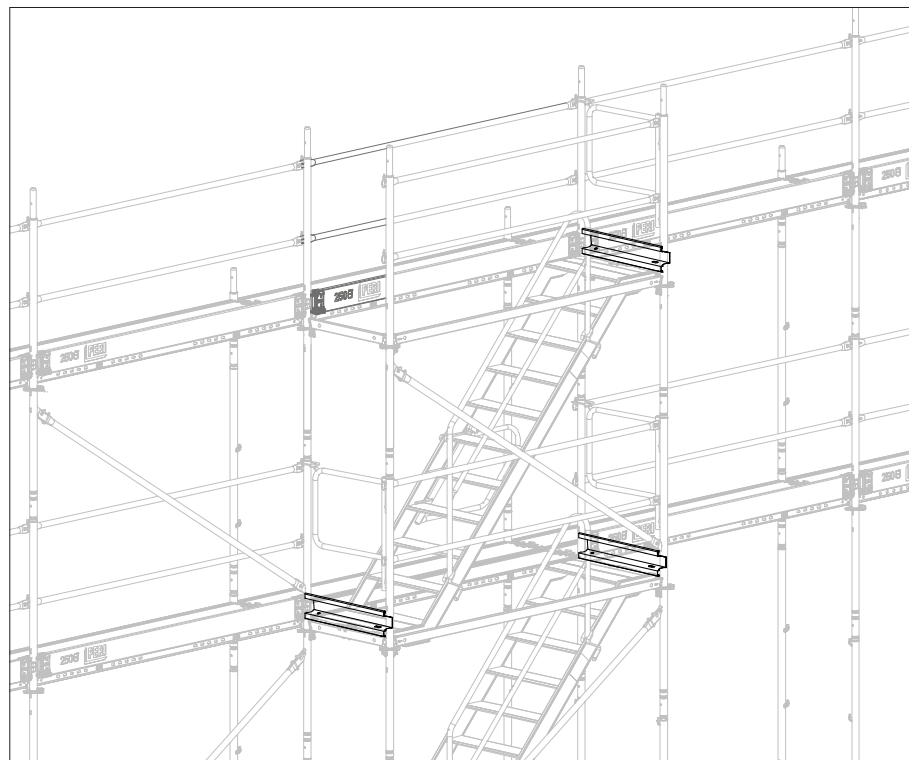
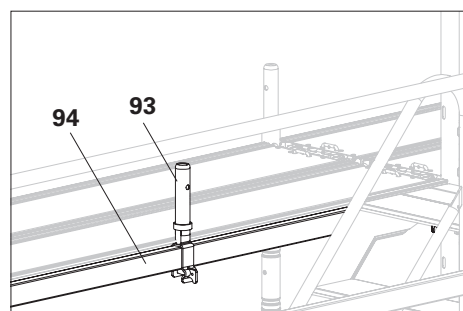


Bild B7.09 **OBS! Gavelsparklister ska monteras på trappans kortsidor.**



A5 Tillträdesled

4. Sätt skyddsräcke EVP (50) på UH-tapp-2.
5. Haka fast skyddsräcke EPG (51) i Easy-ram EVF (16) och skyddsräcke EVP (50).
6. Justera UH-tapp-2 (93) och slå fast kil.
7. Montera skyddsräcke EPG (51) som mellanstolpe samt fotlist UPF (56).
8. Förstärk skyddsräcke EVP med ställningsrör (75) och standardkopplingar (48) på Easy-spira EVM (22).
Läng av ställningsröret för
 - ställningsfack 2,5 m = 1,75 m
 - ställningsfack 3,0 m = 2,2 m.→ Översta trappnivå har monterats. (Bild B7.10)

Komponenter

16	Easy-ram EVF 67
22	Easy-spira EVM 200
48	Standardkoppling (Klass B el. BB)
50	Skyddsräcke EVP
51	Skyddsräcke EPG
56	Fotlist UPY
75	Ställningsrör

Rörkopplingar som används skall vara typkontrollerade.

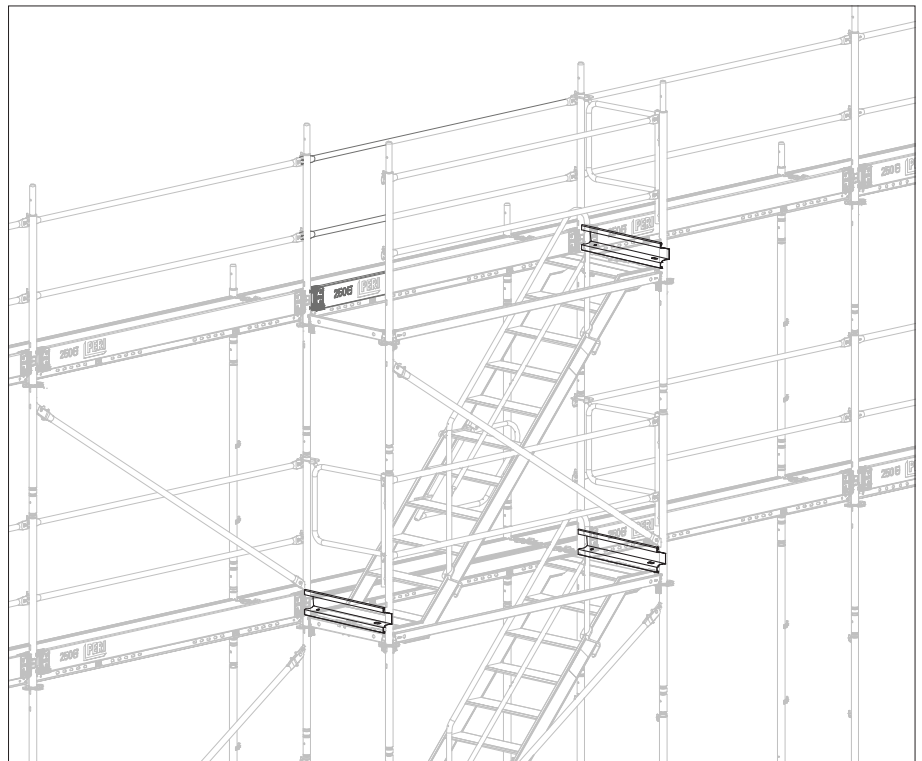
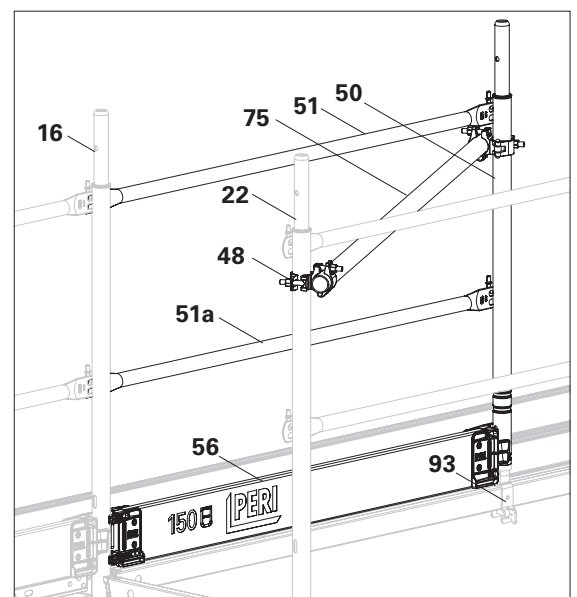


Bild B7.10 **OBS!** Gavelsparklister ska monteras på trappans kortsidor.



A6 Överbryggnings

Allmänt

För att överbrygga öppningar uppförs ställningsfack med fackverksbalkar (70) av stål ULS eller aluminium ULA. Beroende på belastning ska fackverksbalkar med en höjd på 50 cm eller 70 cm användas, enskilt eller separat.

Överbryggnings med hjälpställning

Montering

1. Montera en hjälpställning för montering av överbryggnings. För att kunna demontera hjälpställningen ska ramdraget (A), som sitter i öppningen, skjutas cirka 5 cm ur ställningens axel. (Bild D4.01 + D4.01a)

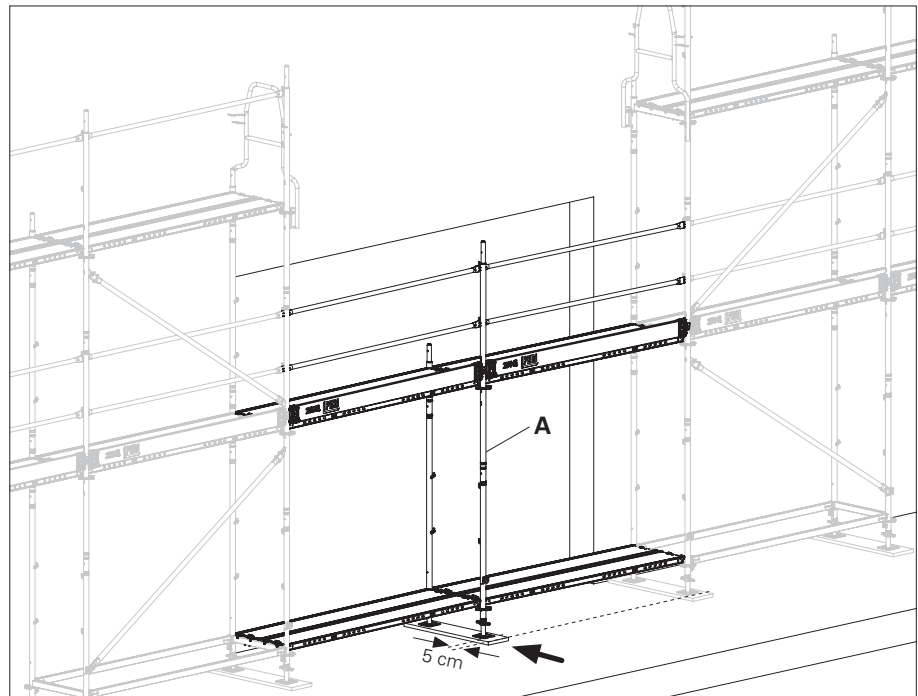


Bild D4.01

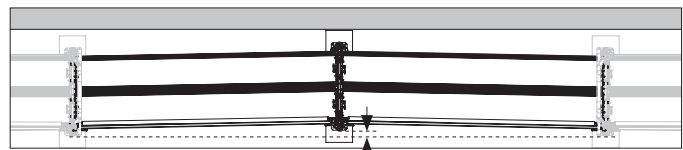


Bild D4.01a

- Utifrån hjälpställning:
2. Montera två rörkopplingar som är typkontrollerade, på insidan av Easy-ram EVF (16) och rören EVR 150 (18), till vänster och höger om öppningen.
→ Monteringshöjd: Rörkopplingens överkant till underkant av Easy-ramens EVF rosett: **11 cm**. (Bild D4.02a)
 3. Lyft fackverksbalkar i monteringshöjd och skruva fast överbälten (70.1) i de förmonterade kopplingarna.
 4. Skruva fast fackverksbalkarnas (70.2) underbälten med två rörkopplingar. (Bild D4.02)

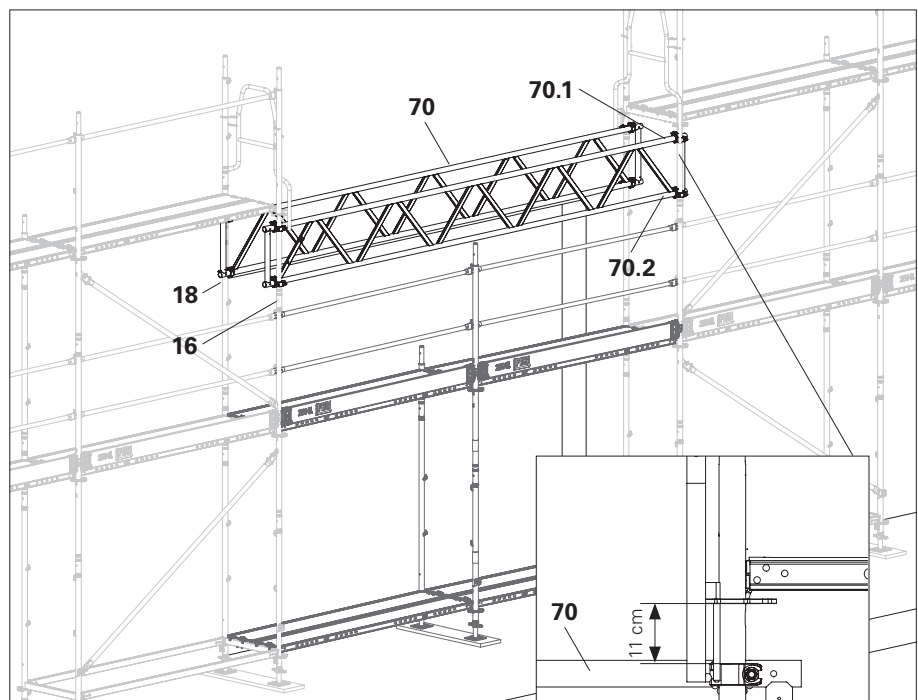


Bild D4.02

Bild D4.02a



Följ exakt fackverksbalkars dimension och monteringshöjd! Om detta inte följs exakt, leder det till reducerad bärförmåga och till vackeliga eller ojämnt höga planer.

A6 Överbryggingar

5. Sätt på expander ULB (71) på fackverksbalkar (70).
6. Sätt på grundram EVB (15) på expander.
7. Lägg i planer (30).
(Bild D4.03)



Placera expandern bredvid hjälpställningens vertikalspira – sätt inte fast den. (Bild D4.03a)

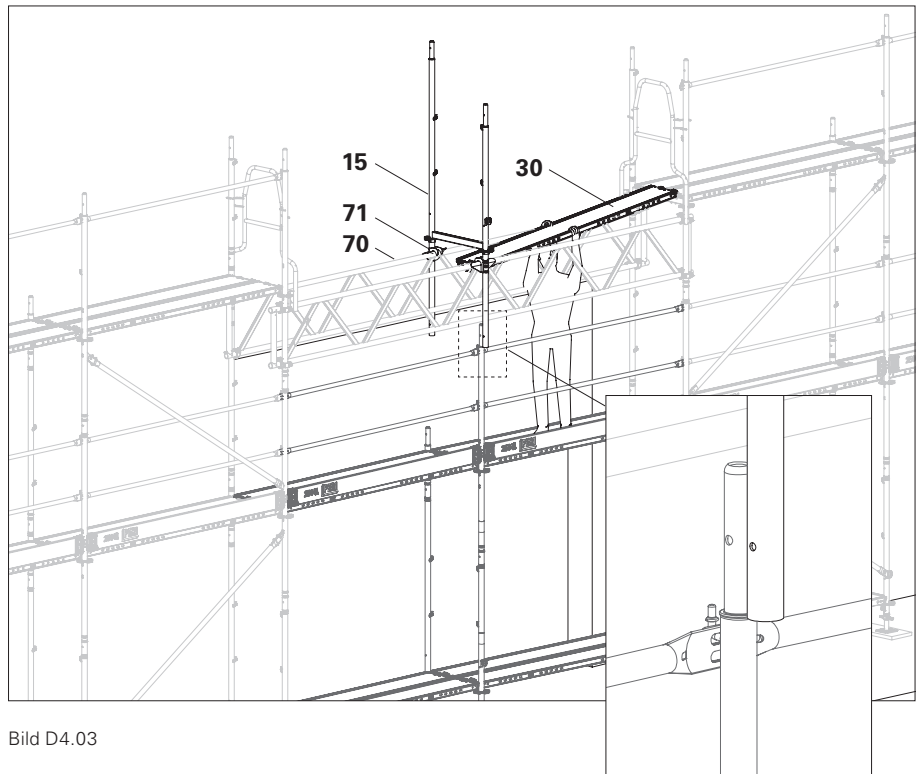


Bild D4.03

Bild D4.03a

8. Lägg kopplingsbalk UHC 67 (72) med klackar (72.1) nedåt på båda bälten (70.2) av fackverksbalkar.
9. Lägg rörkopplingar runt expandern (71), stäng och dra åt.
(Bild D4.04 + D4.04a)

Komponenter

15	Grundram EVB 67
16	Easy-ram EVF 67
18	Rör EVR 150
30	Stålplan EDS
70	Fackverksbalk ULS / ULA
71	Expander ULB
72	Kopplingsbalk UHC

Rörkopplingar som används skall vara typkontrollerade.

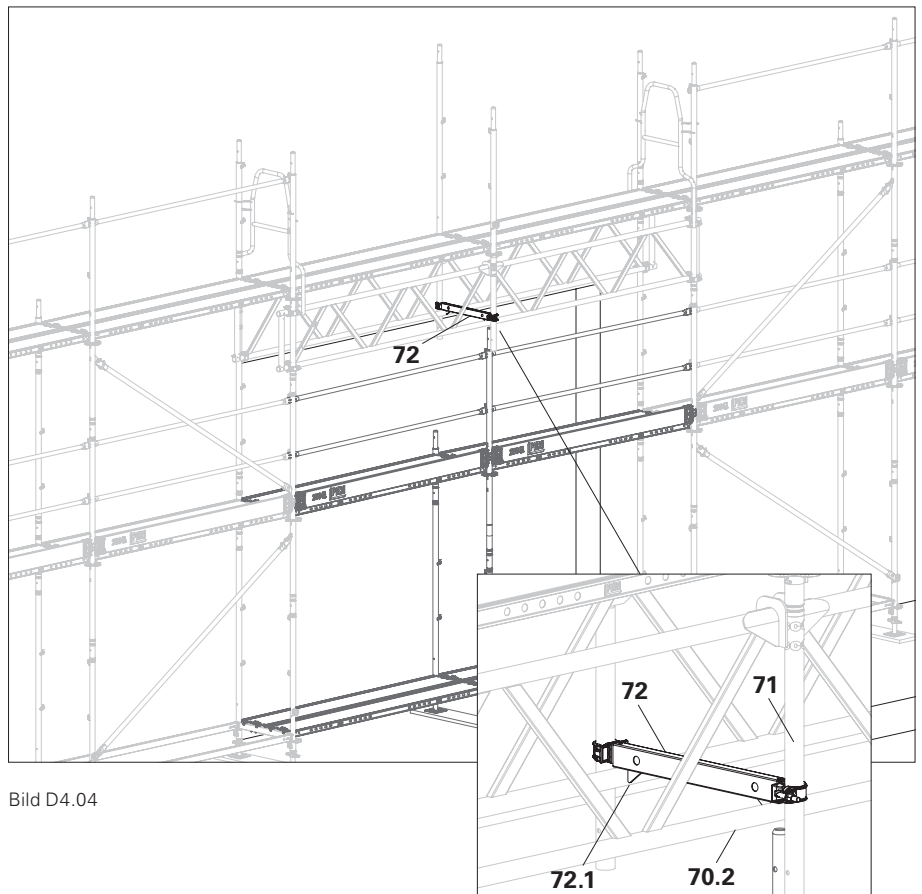


Bild D4.04

Bild D4.04a

A6 Överbrygningar

10. Montera stagningar och förankringar från hjälpställningen (46).
(Bild D4.05)

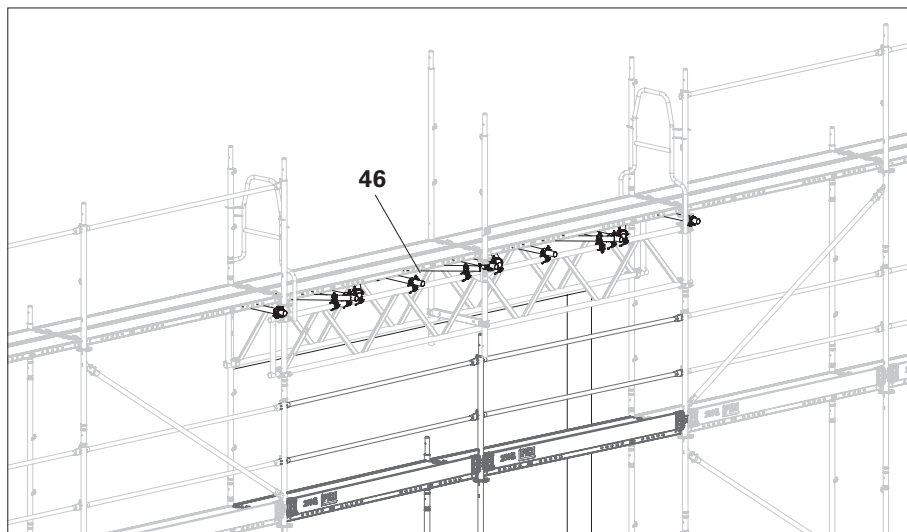


Bild D4.05

11. Montera förlöpande fronträcke UPA (52) längs den senare öppningen på grundställningen.
12. Demontera hjälpställning.
(Bild D4.06)

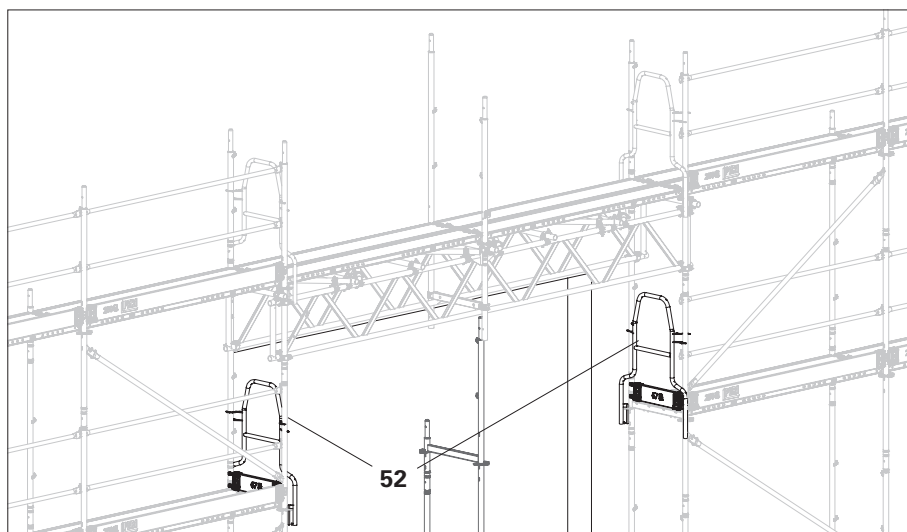


Bild D4.06

- Från grundställning:
13. Montera stolpräcke EPG (51).
14. Demontera förlöpande fronträcke UPA (52) på överbrygningsnivå.
15. Komplettera sidoskydd med mellanstolpe (51a) och fotlist UPF (56).
→ Överbrygning har monterats.
(Bild D4.07)

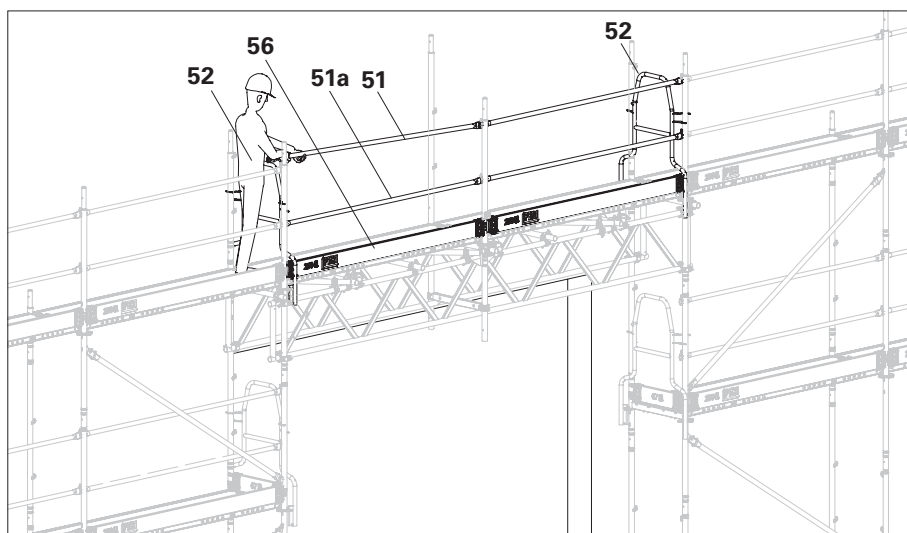


Bild D4.07

Komponenter

- 15 Grundram EVB 67
- 16 Easy-ram EVF 67
- 46 Väggförankring UWT
- 51 Skyddsräcke EPG
- 52 Ändräcke UPA 67
- 56 Fotlist UPF

Rörkopplingar som används skall vara typkontrollerade.

A7 Hörnutförande

Allmänt

- Hörnområden ska byggas på hela ställningens bredd.
- Se till att ställningsfacken har samma höjd.
- Börja montera vid hörnet.
- Haka fast planer i grundramen som hjälpmedel vid montering.

Yttre hörn

Montering av genomgående ställningsfack

1. Montera grundram.
2. Montera två horisontalbalkar UH Plus (94a) i det genomgående ställningsfacket (A). Slå fast kilar.
3. Anslut nästa ställningsfack (B) med en horisontalbalk (94).
4. Montera i båda följande fack två horisontalbalkar UH Plus (94b) (i dessa fack monteras ett diagonaldrag per fack).
5. Sätt på spira EVR 150 (18) tillsammans med Easy-ram EVF (16). Räckkroken (18.1) på spira EVR 150 (18) pekar inåt, i den genomgående ställningens riktning.
6. Haka fast stolpräcket (51). (Bild B6.01)

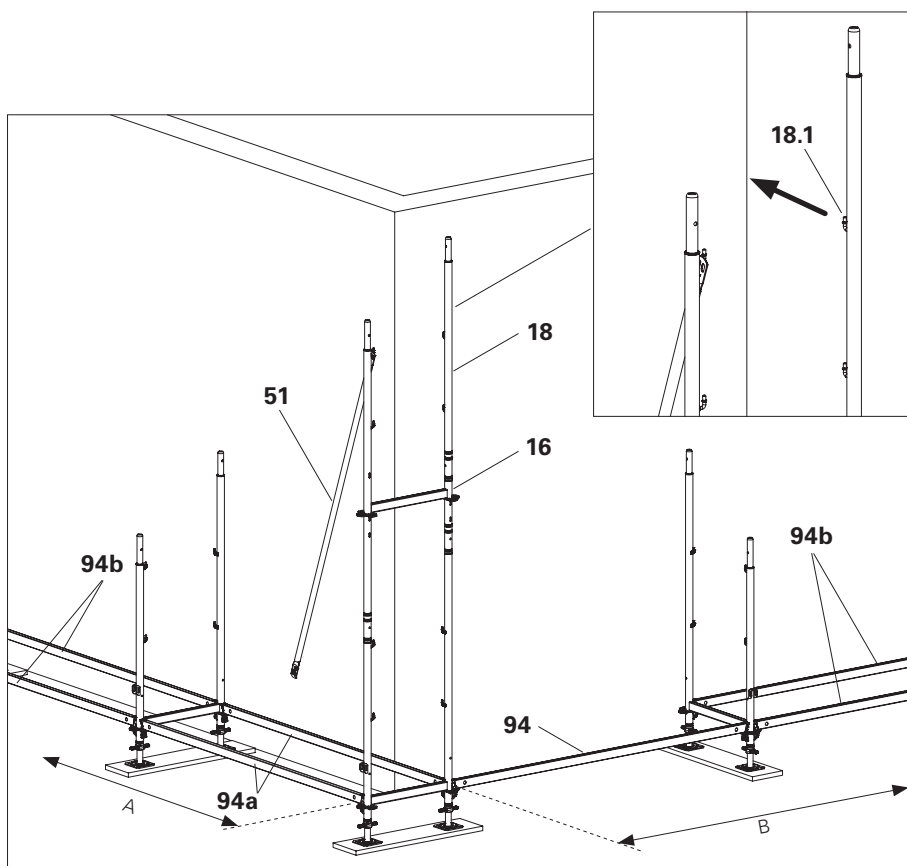


Bild B6.01

7. Sätt fast Easy-ram EVF (16) med skyddsdräcke EPG (51) på nästa ramdrag.
8. Montera förlöpande fronträcke UPA 67 (52).
9. Montera horisontalbalk UH Plus (94a) på insidan av det genomgående ställningsfacket. Slå fast kilar. (Bild B6.02)

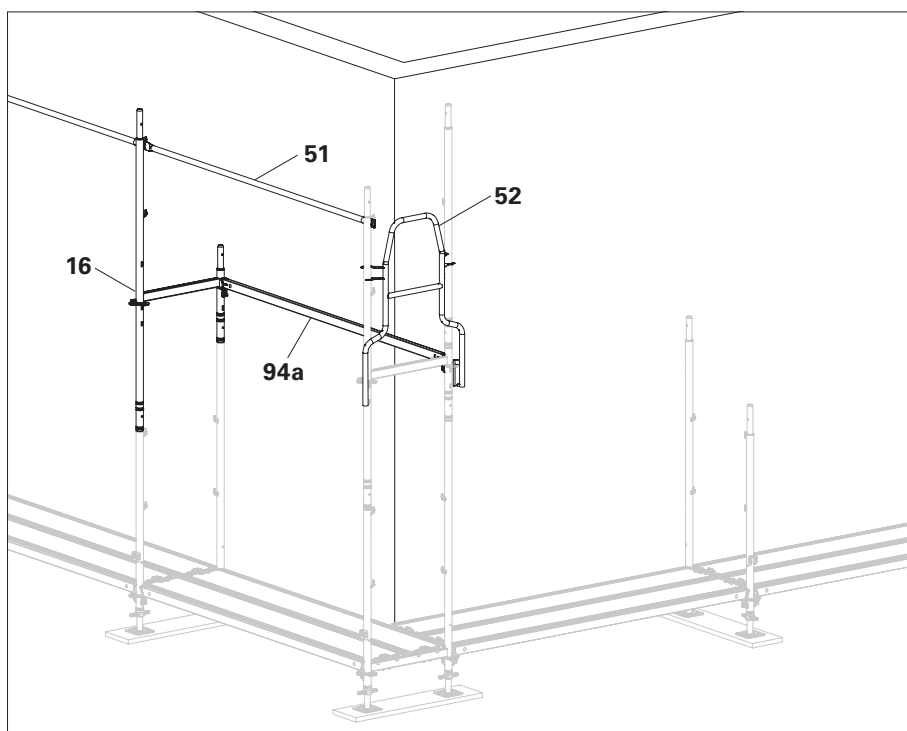


Bild B6.02

A7 Hörnutförande

10. Lägg i planerna (30) förutom hörnfacket.

11. Montera vertikala diagonaler EBF (20).

(Bild B6.03)



För horisontalbalkars och vertikala diagonalers ordning, se bild B6.03a.

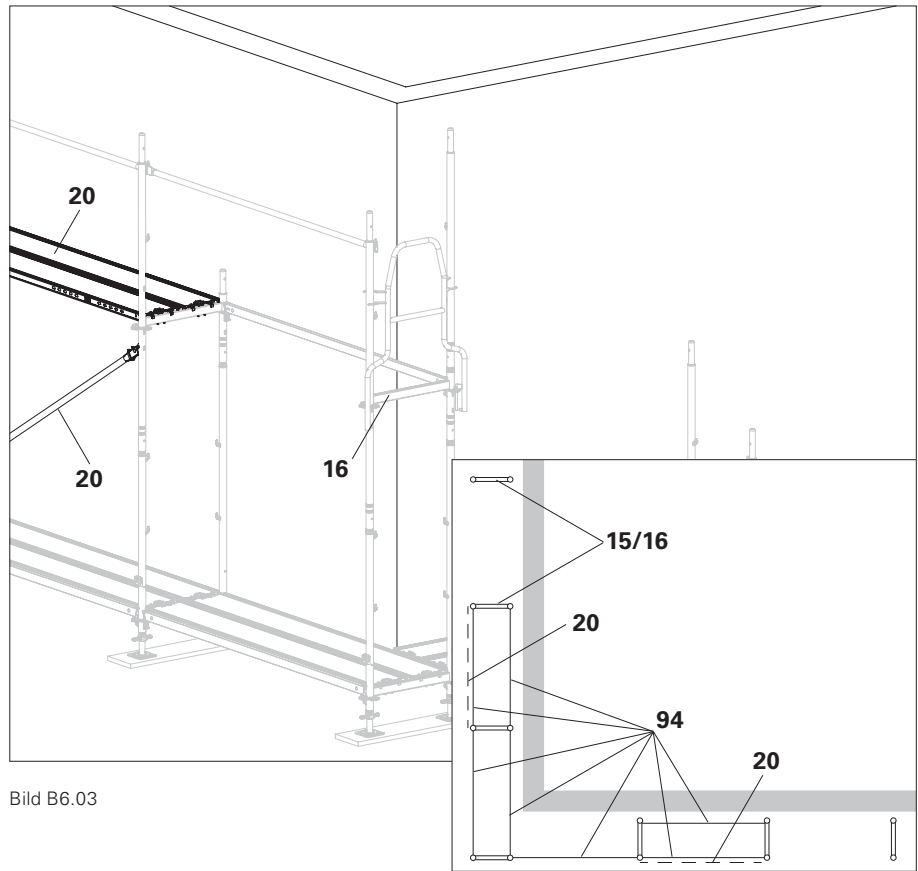


Bild B6.03

Bild B6.03a

Montering av angränsande ställningsfack

1. Haka först fast skyddsräcket EPG (51) för det angränsande ställningsfacket i den inåt vridna räcktroken (18.1) av spira EVR 150 (18) från etagen därunder.

2. Montera skyddsräcket EPG (51) med Easy-ram EVF (16) för det angränsande ställningsfacket.

(Bild B6.04)

Komponenter

15	Grundram EVB
16	Easy-ram EVF
18	Spira EVR
20	Vertikal diagonal EBF
51	Skyddsräcke EPG
52	Fronträcke UPA 67
94	Horisontalbalk UH Plus

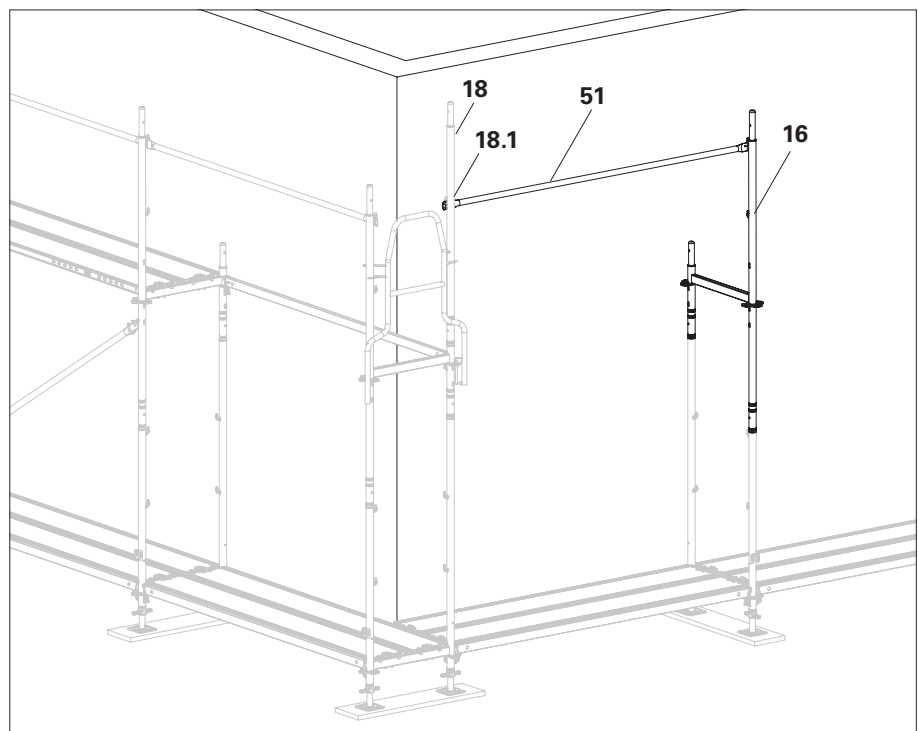


Bild B6.04

A7 Hörnutförande

3. Haka först fast planer (30) i det angrensande ställningsfacket.
4. Haka fast alla andra planer (30a).
(Bild B6.05)

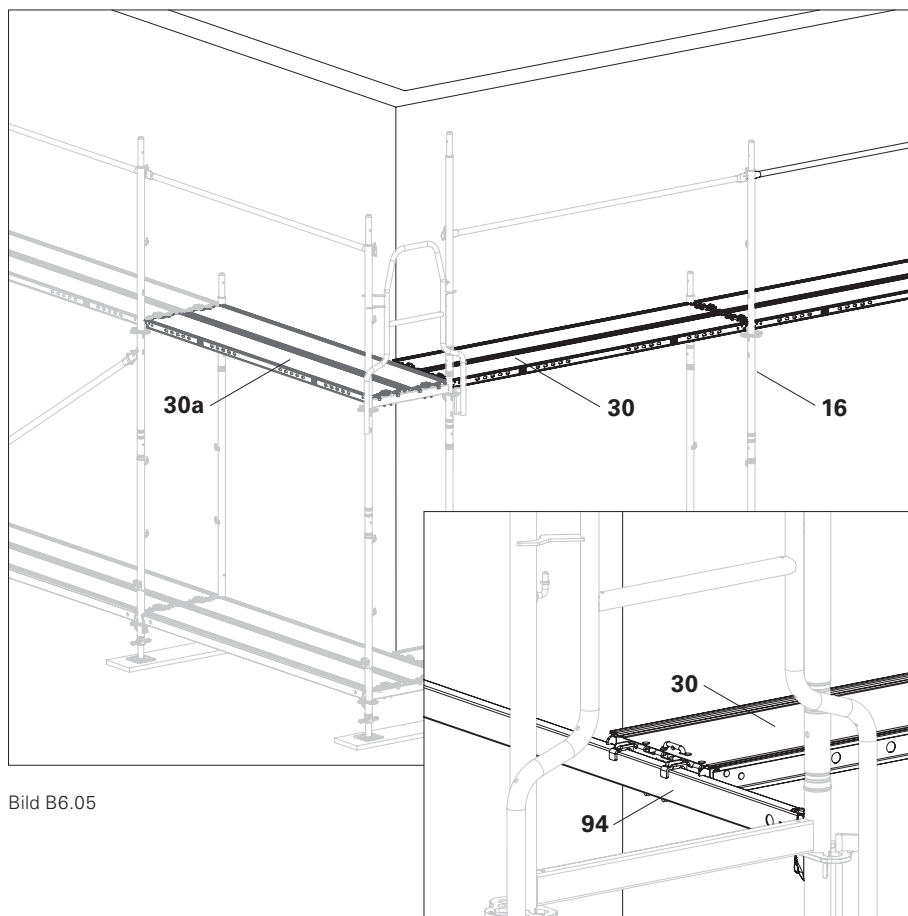


Bild B6.05

5. Montera längsgående diagonal EBF (20).
6. Komplettera sidoskydd med mellan-stolpe (51a) och fotlister UPF (56).
7. Förankring:
Förankra de befintliga ramspirorna(A) som gränsar an ytterhörnet, i ett höj-davstånd på max. 4 m med
– 2 väggförankringar, eller
– 1 vinkelförankring dubbelt inbyggd.
→ Ytterhörnet är klar.
(Bild B6.06)

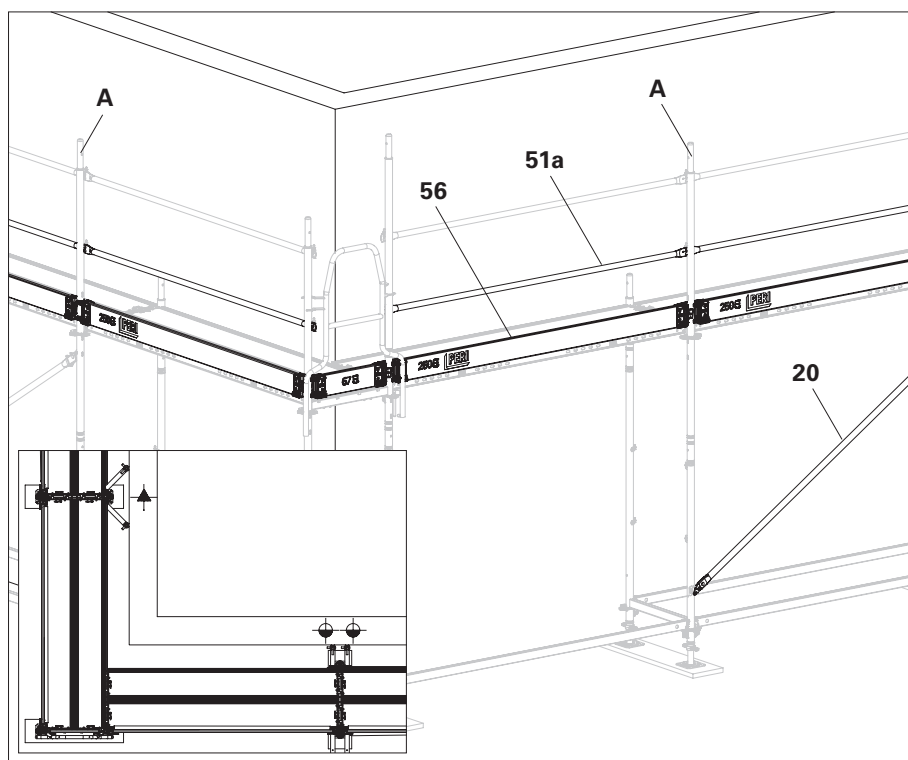


Bild B6.06

- ⊕ Väggförankring
- ⚡ Vinkelförankring

A7 Hörnutförande

Inre hörn

Montering av grundram

1. Ställ upp två grundramar EVB (15) i innerhörnet i ett avstånd som ställningens bredd (67 cm) har.
2. Koppla ihop grundramar EVB i innerhörnet med två horisontalbalkar UH Plus 67 (98). Slå fast kilar.
3. Anslut respektive ramspira med två horisontalbalkar UH Plus (94) vardera. (Bild B6.07)

Komponenter

15	Grundram EVB
16	Easy-ram EVF
20	Vertikal diagonal EBF
30	Stålplan EDS
51	Skyddsräcke EPG
56	Fotlist UPF
94	Horisontalbalk UH Plus
98	Horisontalbalk UH Plus 67

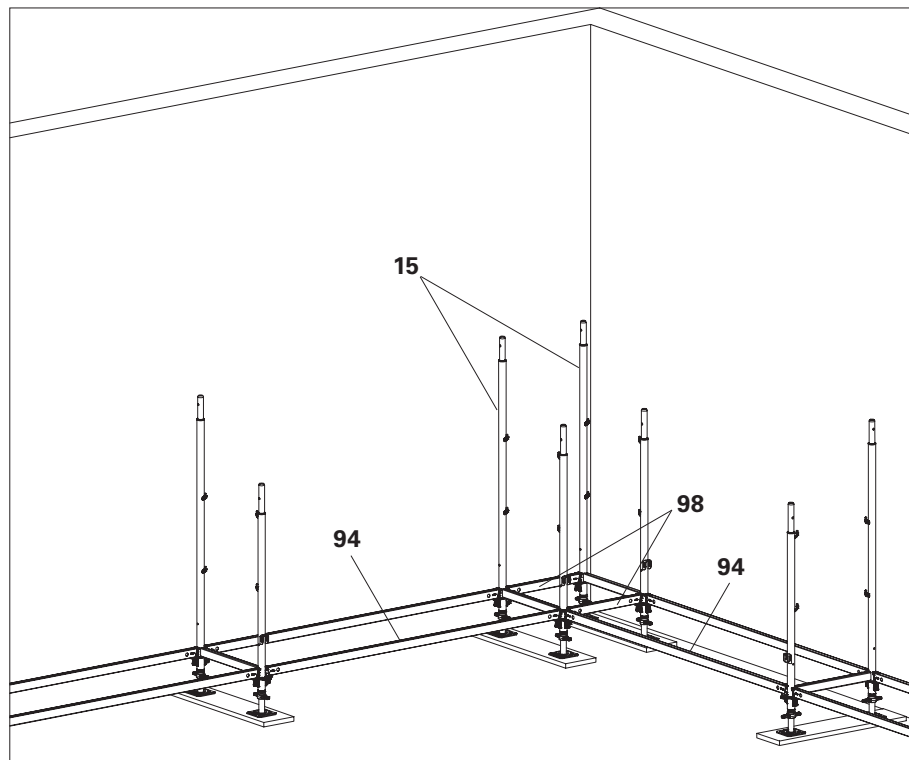


Bild B6.07

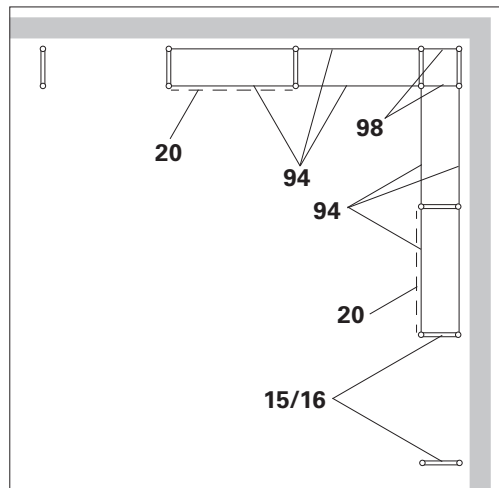


Bild B6.07a

Anordning av horisontalbalkar och horisontal diagonaler.

A7 Hörnutförande

Montering av Easy-ram och stolpräck

1. Sätt Easy-ram EVF (16) på grundram EVB (15) i hörnet.
2. Montera i förväg två väggförankringskopplingar EPR (58) till ytterröret av den andra Easy-ramen EVF (16a).
 - Montera väggförankringskopplingarnas EPR räckkrokar i samma höjd som räckkrokar på Easy-ramen.
 - Väggförankringskopplingens EPR räckkrok visar senare mot ställningens innersida i det andra ställningsfacket.
3. Sätt på den förberedda Easy-ramen EVF (16a).
4. Koppla ihop Easy-ram EVF med horisontalbalk UH Plus 67 (98). Slå fast kilar.
5. Haka fast skyddsräcke EPG (51) för första ställningsfack (A) i räckplintar på Easy-ramen (16a) från etagen därunder.
6. Montera och sätt på den andra sidan av skyddsräcket EPG på Easy-ram EVF (16b).

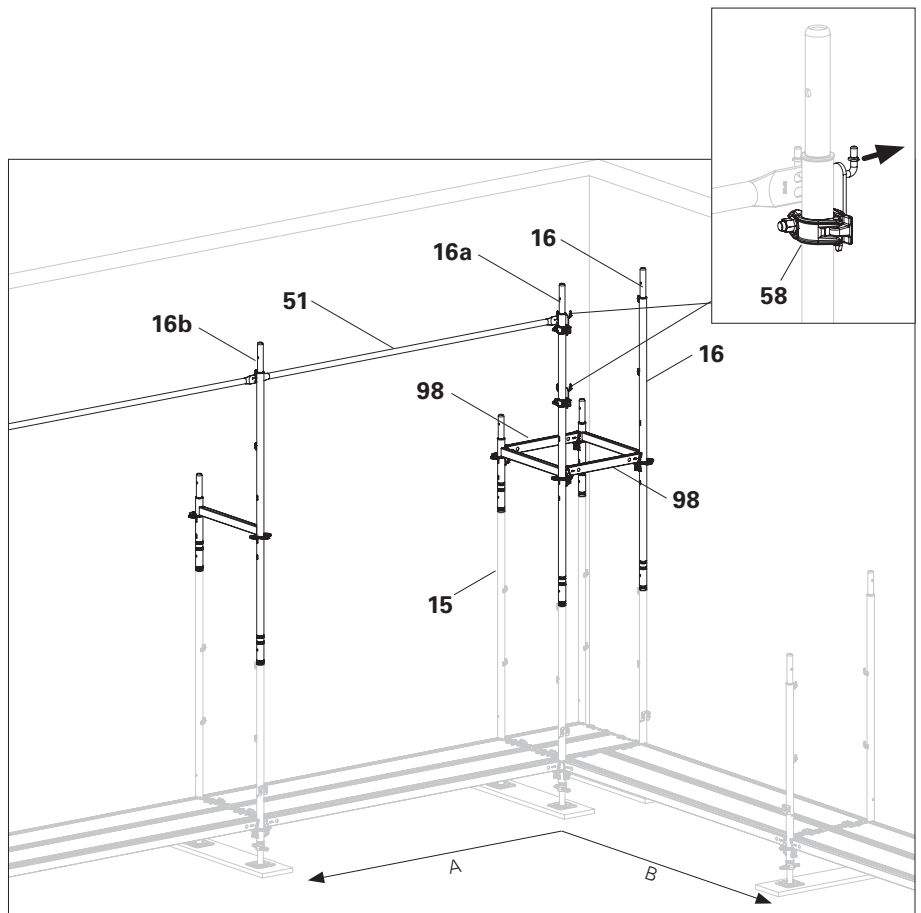


Bild B6.08

7. Haka fast skyddsräcke EPG (51) till räckkoppling EPR (58) för det andra ställningsfacket (B) från etagen därunder.
8. Montera och sätt på den andra sidan av skyddsräcket EPG på Easy-ram EVF (16).

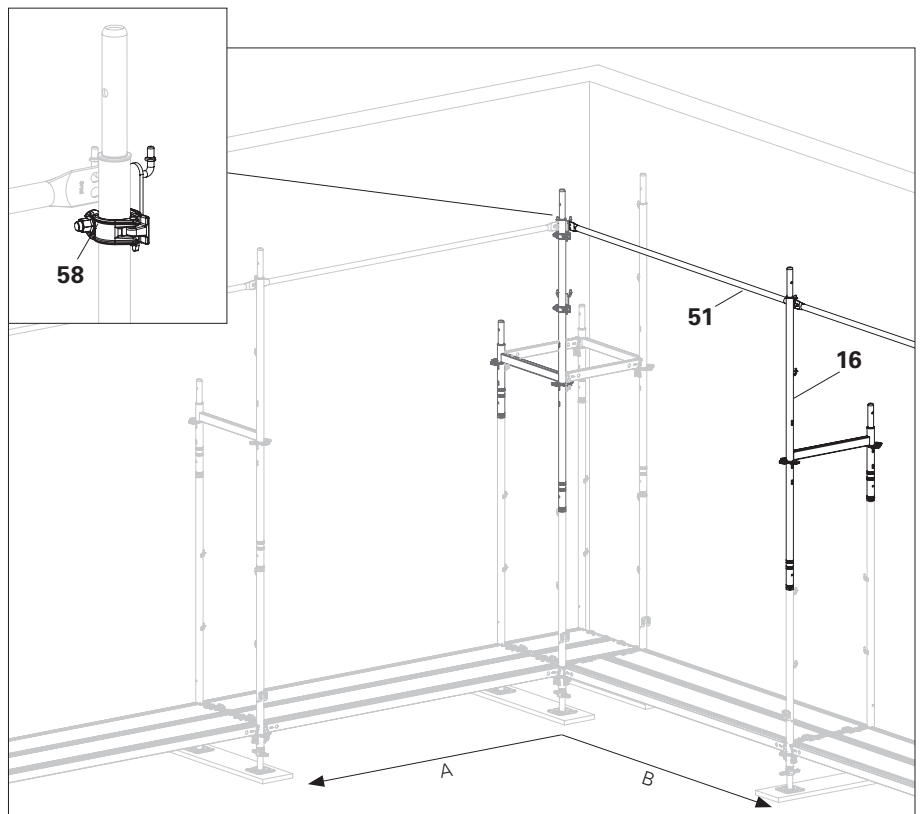


Bild B6.09

A7 Hörnutförande

Montera planer och diagonaler

1. Lägg planer (30) i det första och andra ställningsfacket.
 2. Lägg två stålplan EDS 33x67 (35) i innerhörnet.
 3. Montera vertikala diagonaler EBF (20).
 4. Komplettera sidoskydd med mellan-stolpe (51a) och fotlist (56).
- Innerhörnet är klar.
(Bild B6.10)

Komponenter

15	Grundram EVB
16	Easy-ram EVF
20	Vertikal diagonal EBF
30	Stålplan EDS
35	Stålplan EDS 33x67
51	Skyddsräcke EPG
56	Fotlist UPF
58	Räckkoppling EPR
98	Horisontalbalk UH Plus 67

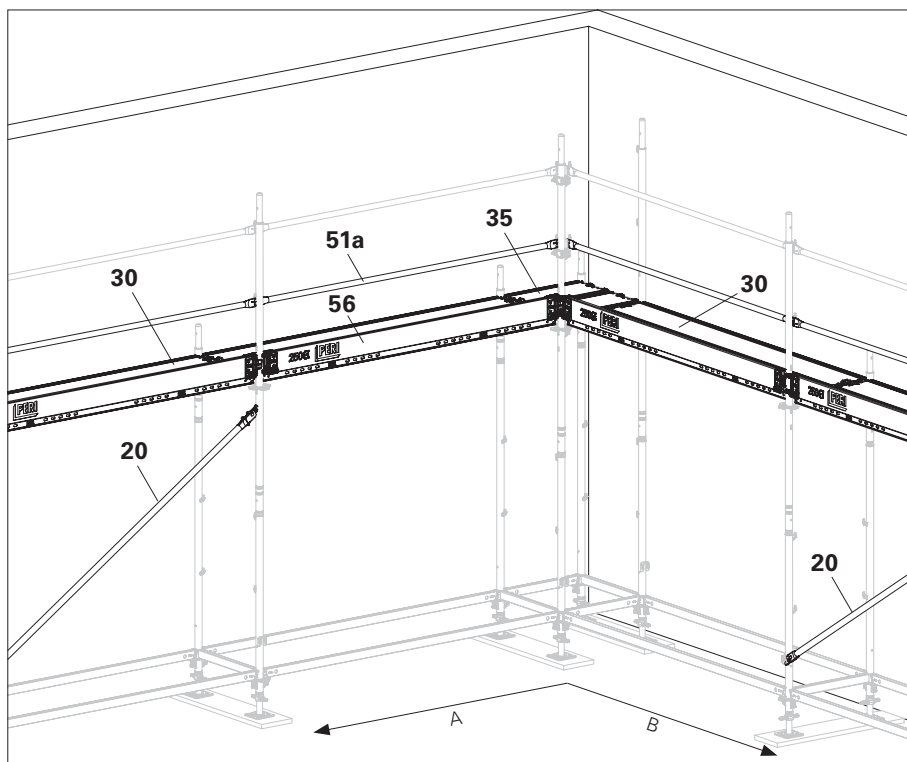


Bild B6.10

B1 Förankringar

Förankringssätt

Enkel väggförankring

Sätt fast väggförankring UWT (46) med väggförankringskoppling EWC (45) eller standardkoppling till Easy-ramens EVF (16.3) innerrör. Använd över långhål. (Bild E1.03 + E1.04)

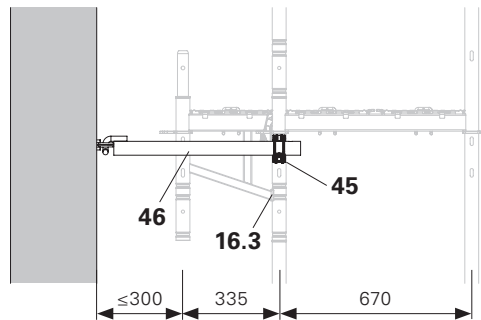


Bild E1.03

Snitt

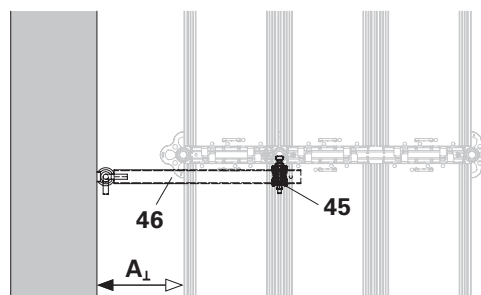
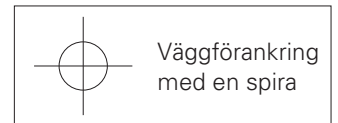


Bild E1.04

Planvy

Väggförankring

Sätt fast väggförankring UWT (46) med väggförankringskoppling EWC (45) eller standardkoppling till Easy-ramens EVF innerrör (16.3) och ytterrör (16.2). Använd det övre långhålet för båda rör.

Om väggförankringskoppling EWC (45) användas, kan även alla konsoler ECM 33 / 67 / 100 (62-64) förankras. (Bild E1.05 + E1.06)

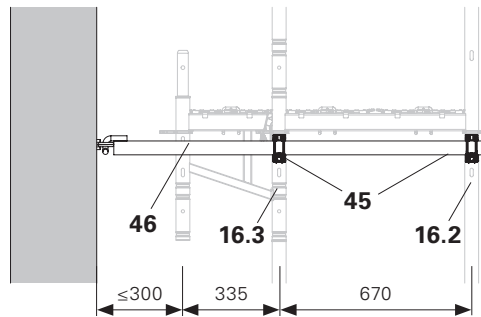


Bild E1.05

Snitt



Komponenter

- | | |
|----|-----------------------------|
| 16 | Easy-ram EVF 67 |
| 45 | Väggförankringskoppling EWC |
| 46 | Väggförankring UWT |

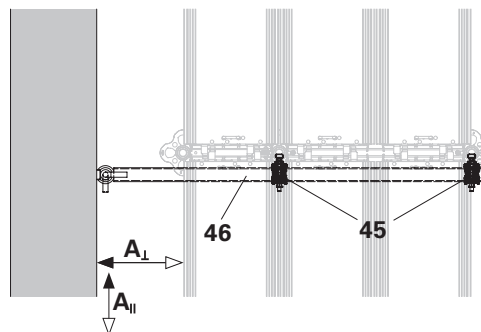


Bild E1.06

Planvy

B1 Förankringar

Vinkelförankring

Sätt fast två väggförankringar UWT (46) med cirka 45° mot balklinjen.
Sätt fast båda väggförankringar med standardkopplingar (48) till Easy-ramens EVF innerrör (16.3).
(Bild E1.07 + E1.08)

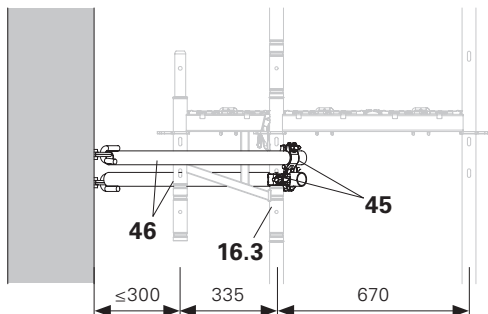


Bild E1.07

Snitt

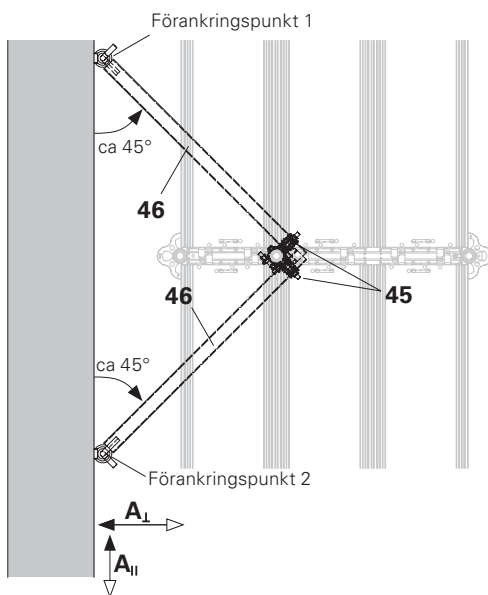


Bild E1.08

Planvy

Tryckbeständig förankring

Fäst väggförankring UWT (46) med en standardkoppling eller väggförankringskoppling EWC (45) på Easy-ramens EVF innerrör (16.3). Lägga den kroklösa rörändan mot väggen.
(Bild E1.09 + E1.10)

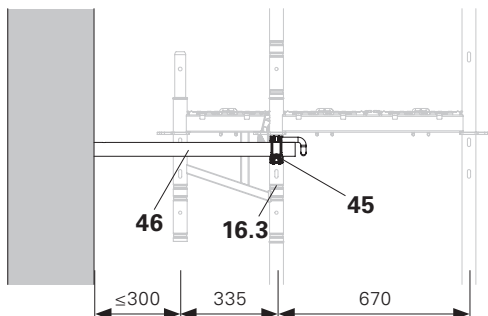


Bild E1.09

Snitt

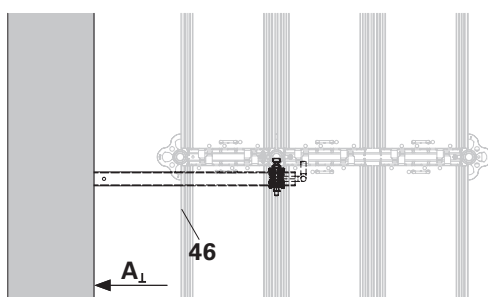
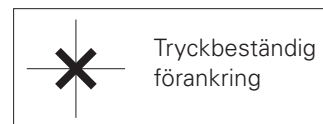


Bild E1.10

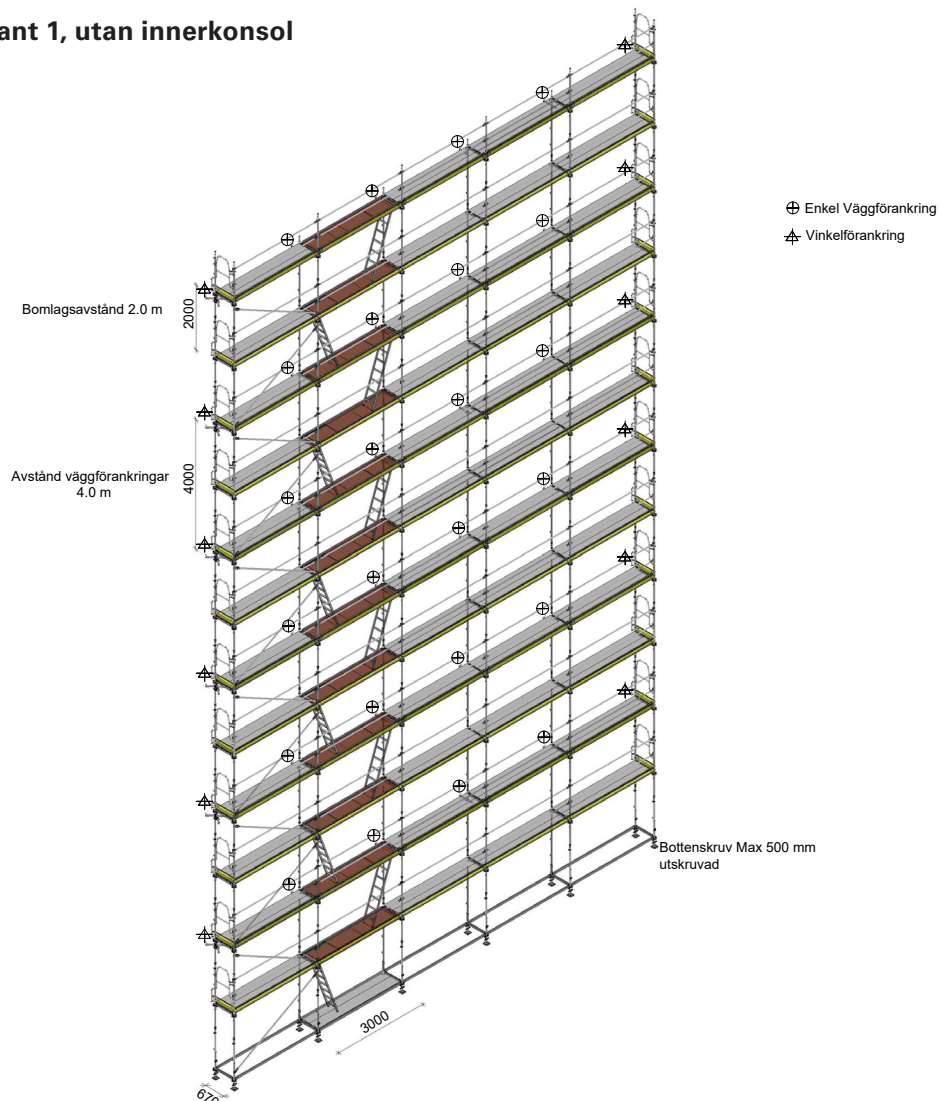
Planvy

Komponenter

- 16** Easy-ram EVF 67
- 45** Väggförankringskoppling EWC
- 46** Väggförankring UWT

B2 Förankringschema

Variant 1, utan innerkonsol



Vertikala diagonalstag parallellt med fasaden skall finnas i vart 5:e fack och alltid i ytterfacken.

Ställningen skall **väggförankras** mot innerspira i anslutning till knutpunkten mellan spira och tvärbalk på var 4:e höjdmeter. Den längsta förantringen får placeras maximalt ca 4,6 m över mark. Dubbel väggförankring skall finnas i var 5:e fack och alltid i ytterfacken.

Vinkelförankring

Sätt fast två väggförankringar UWT med cirka 45° mot balklinjen. Sätt fast båda väggförankringar med standardkopplingar till Easy-ramens EVF innerrör.

Tillåten spirlast 12,4 kN
Dimensionerande kraft på undergrunden 20,0 kN

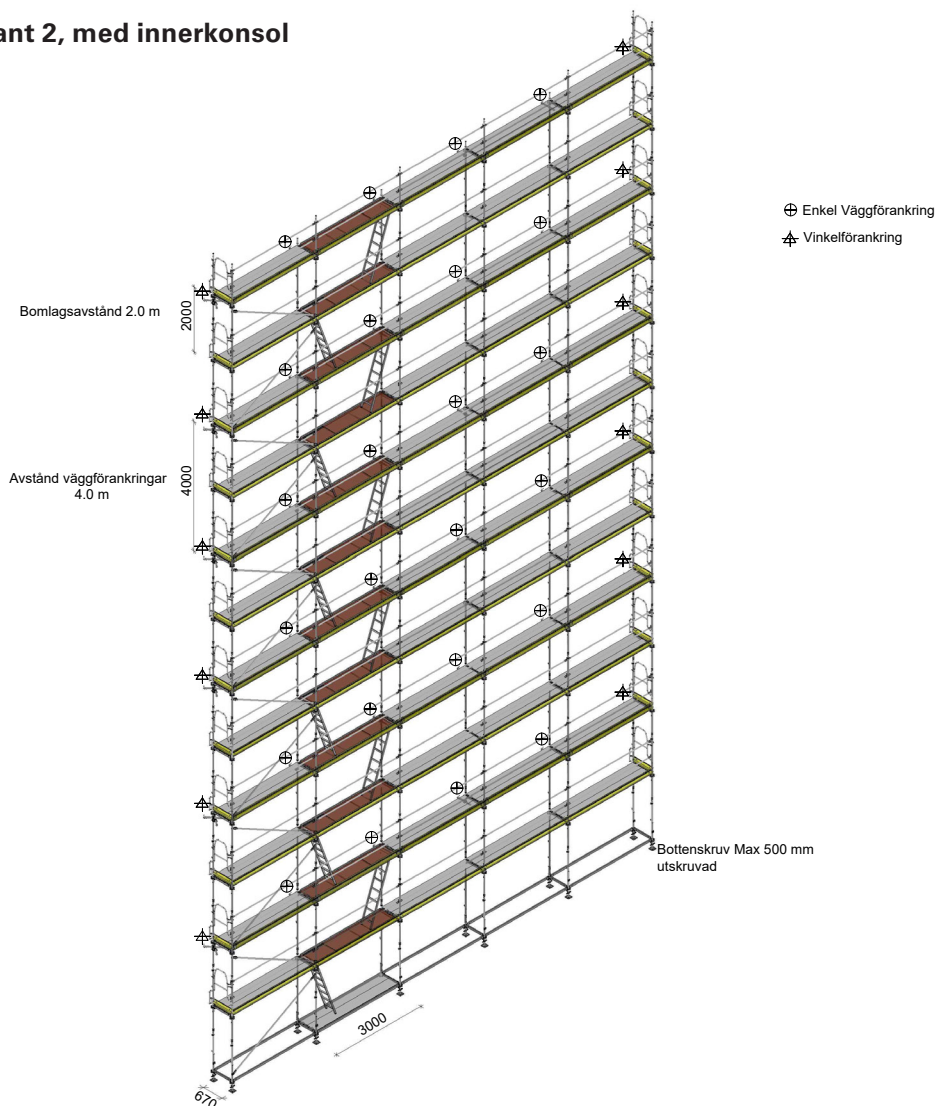
Ställningen är väggförankrad enligt **Villkor vid användning, punkt 6.**

Maximalt dimensionerande förantringskraft vinkelrätt mot fasaden är 2,7 kN.

Maximalt dimensionerande förantringskrafter i förantringar som kan uppta horisontalkrafter (V förantring) är 4,1 kN parallellt respektive vinkelrätt mot fasaden.

B2 Förankringsschema

Variant 2, med innerkonsol



Vertikala diagonalstag parallellt till fasaden skall finnas i vart 5:e fack och alltid i ytterfacken. .
 Tillåten spirallast innerspira 13,5 kN
 Tillåten spirallast ytterspira 11,0 kN
 Dimensionerande kraft på undergrunden 21,0 kN

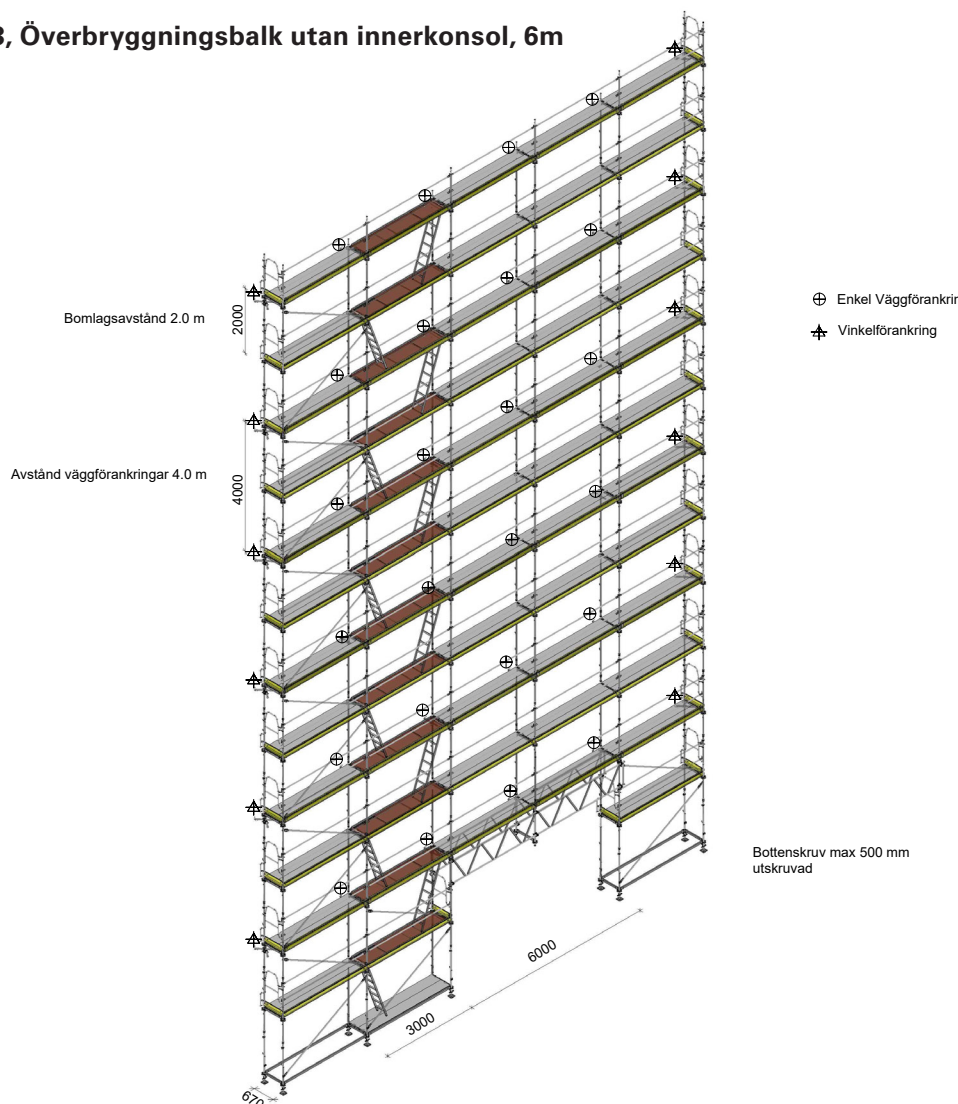
Ställningen skall **väggföranteras** mot innerspira i anslutning till knutpunkter mellan spira och tvärbalk på var 4:e meter. Den längsta förankringen får placeras maximalt ca 4,6 m över mark.
 Ställningen är väggföranterad enligt **Villkor vid användning, punkt 6.**
 Maximalt dimensionerande förankringskraft dubbel väggförankring skall finnas i 5:e fack och alltid i ytterfacken. Kraft vinkelrätt mot fasaden är 2,7 kN.

Vinkelförankring

Sätt fast två väggförankringar UWT i varje fack. Sätt fast båda väggförankringar med standardkopplingar till Easy-ramens EVF innerrör.
 Maximalt dimensionerande förankringskrafter i förankringar som kan uppta horisontella krafter (V förankring) är 4,1 kN parvis respektive vinkelrätt mot fasaden.

B2 Förankringschema

Variant 3, Överbrygningsbalk utan innerkonsol, 6m



Vertikala diagonalstag parallellt med fasaden skall finnas i vart 5:e fack och alltid i ytterfacken. I ställningsfacken på båda sidor om öppningen ska det också finnas vertikala diagonalstag.

Ställningen skall **väggförankras** mot innerspira i anslutning till knutpunkten mellan spira och tvärbalk på var 4:e höjdmeter. Den längsta förankringen får placeras maximalt ca 4,6 m över mark. Dubbel väggförankring skall finnas i var 5:e fack och alltid i ytterfacken.

Vinkelförankring

Sätt fast två väggförankringar UWT med cirka 45° mot balklinjen. Sätt fast båda väggförankringar med standardkopplingar till Easy-ramens EVF innerrör.

Dimensionerande kraft på undergrunden
27,0 kN

Ställningen är väggförankrad enligt
Villkor vid användning, punkt 6.

Maximalt dimensionerande förankringkraft vinkelrätt mot fasaden är 2,7 kN.

Maximalt dimensionerande förankringskrafter i förankringar som kan uppta horisontalkrafter (V förankring) är 4,1 kN parallellt respektive vinkelrätt mot fasaden.

B3 Systemkomponent konsol

Allmänt

För PERI UP Easy finns konsoler ECM (62) (med rosett och 50 cm plan) samt ställytor UC (61) (utan rosett och plan) tillgängliga.

Om ett skyddsräcke EVP 100 behövs som sidoskydd (t. ex. för montering av fronträcken), ska endast konsolerna ECM (62) användas.

Tillgängliga konsoler:

Konsoler ECM 33 (62)
Konsoler ECM 67
Konsoler ECM 100

Ställytor:

Konsol UC 33 (61)

Alternativ:

Ställytor UC 25 med plan UDI / UDG med 25 cm bredd.



- Monteringen av konsoler kräver extra förankringar, se kapitlet B2 Förankringsschema.
- Observera planens lastklass.

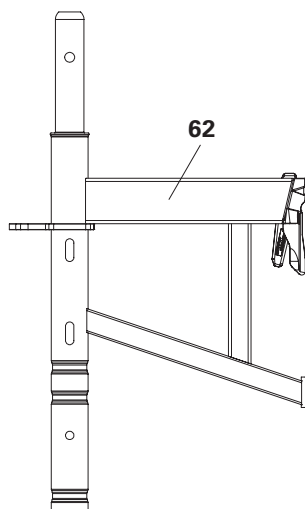


Bild A6.01

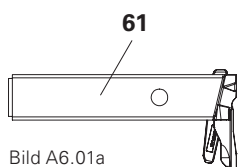


Bild A6.01a

Användning som innerkonsoler

Komponent	Facklängd	Belastningsklass
Konsol UC 33	≤ 3,00 m	LK 3
Konsol ECM 33	≤ 3,00 m	LK 6
Konsol ECM 67*	≤ 3,00 m	LK 3
Konsol ECM 100*	≤ 3,00 m	LK 3
Konsol ECM 33 med ställyta UC 33*	≤ 3,00 m	LK3

* Variant ingår inte i standardmontering.
Det krävs ett separat intyg om statisk stabilitet.

B3 Systemkomponent konsol

Konsoler på ställningen



Konsoler monteras alltid från nivå därunder!

Montering av konsol ECM 33

1. Häng in konsol ECM 33 (62) i $\frac{3}{4}$ -rosett. Halvskålen (62.2) måste ligga an vertikallröret. (Bild A6.03)
 2. Slå fast kil.
- Konsolen har monterats. (A6.03a)

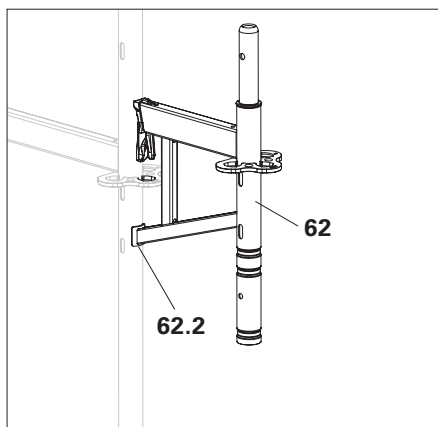


Bild A6.03

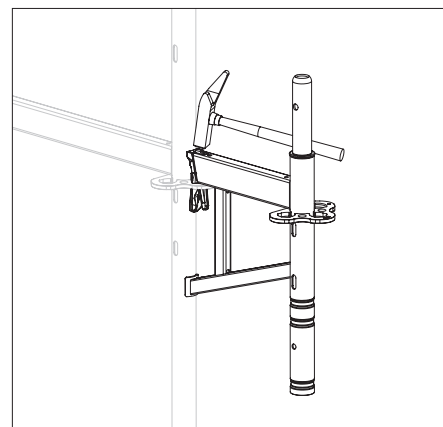


Bild A6.03a

Konsol ECM 67 / ECM 100

1. Häng in konsol ECM 67 (63) eller ECM 100 i $\frac{3}{4}$ -rosett (16.4) från Easy-ram EVF eller toppram EVH parallellt till ställningen. (Bild A6.04)
2. Håll upp kil (63.1), sväng konsol utåt. Halvskålen (63.2) måste ligga an vertikallröret. (Bild A6.04a)

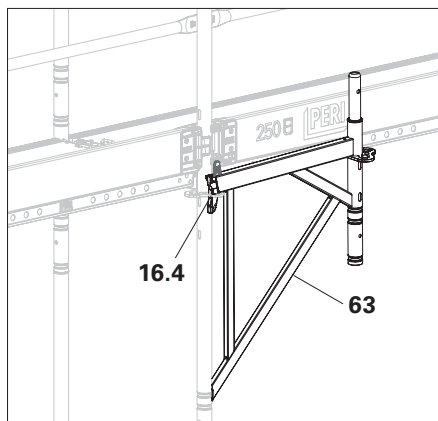


Bild A6.04

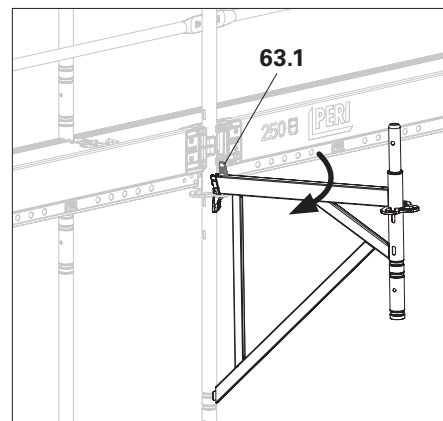


Bild A6.04a

3. Låt kil falla in i $\frac{3}{4}$ rosett. Slå fast kil.
- Konsolen har monterats. (Bild A6.04b)

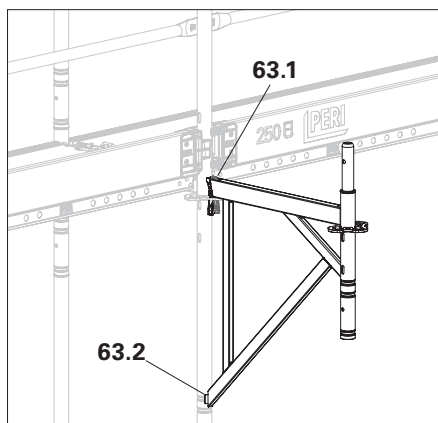


Bild A6.04b

B3 Systemkomponent diagonal

Vertikaldiagonaler



Anmärkning

Risk för stabilitetsförlust på grund av horisontal diagonal och/eller horisontalbalkar som saknas.

- Följ förankringsschema i kapitel B2!



Diagonalstyrning

- Använd vertikaldiagonaler med tornaktig diagonalstyrning för förstärkning av den utvändiga vertikala ytan. Till en diagonal får högst fem ställningsfack tilldelas. (Bild A5.01)
- Det exakta antalet och positionen av horisontalbalkar på basnivå och diagonaler finns angivet i förankringsschema i kapitel B2.

Montering

1. Häng den nedan faststående diagonal-toppen (20.1) i långhålet (15.7).
 - i grundramen EVB (15), se bild A5.02
 - i grundramen EVB (16), se bild A5.03

Start-ställningsfack Andra ställningsfack Andra ställningsfack

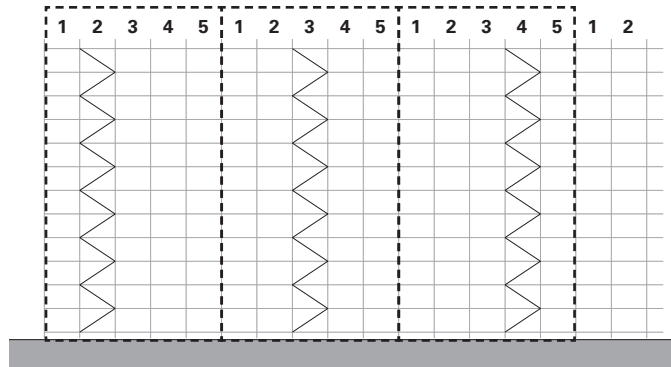


Bild A5.01

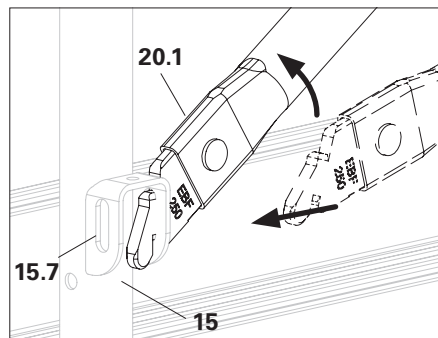


Bild A5.02

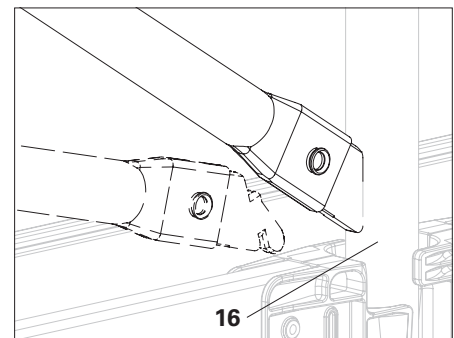


Bild A5.03

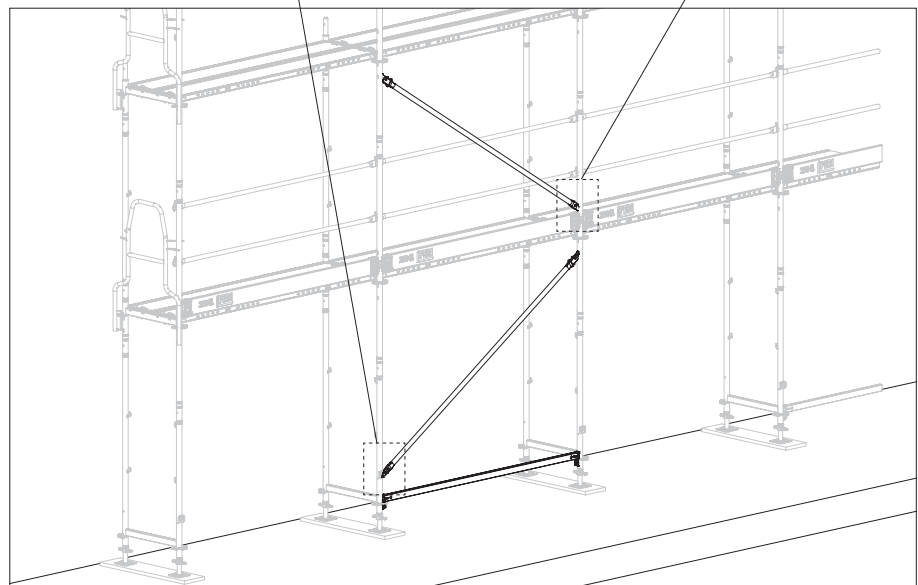


Bild A5.04

B3 Systemkomponent diagonal

2. Lyft vertikal diagonal EBF (20) på den andra sidan upp till långhålet.
 3. Skjut säkringsring uppåt, vrid med diagonaltoppen (20.2) och för den i långhålet (16.8) på Easy-ramen EVF. (Bild A5.05)
 4. Tryck vertikal diagonal EBF (20) nedåt och spärra den med säkringsringen (20.3). (Bild A5.06)
- Vertikal diagonal har monterats.

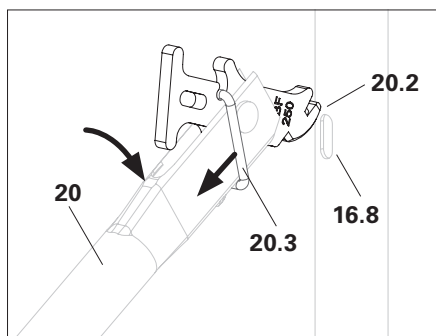


Bild A5.05

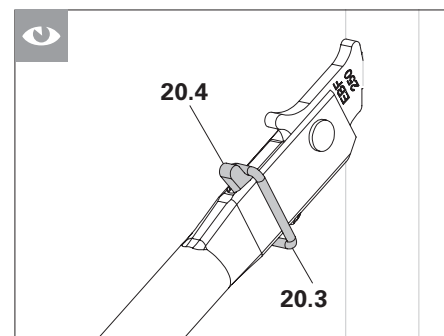


Bild A5.06

Befinner sig säkringsringen (20.3) vid det nedre anslaget (20.4)? Skjut i annat fall helt fram till anslag för hand! (Bild A5.06)

Invändig diagonal



Montera diagonalfästet EBA (24) till innerröret för montering som innerdiagonal.

Montering

1. Sätt förvriddningssäkring (24.1) i öppningen på vertikalspiran.
 2. Stäng koppling och dra åt skruv (24.2) med 50 Nm.
 3. Montera vertikal diagonal EBF. (Bild A5.07a)
- Innerdiagonal har monterats. (Bild A5.07)

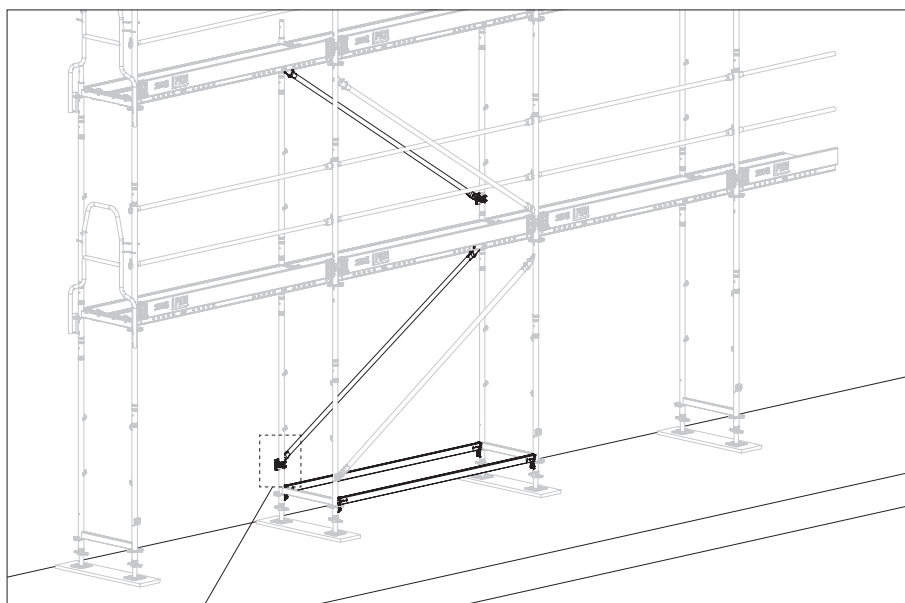


Bild A5.07

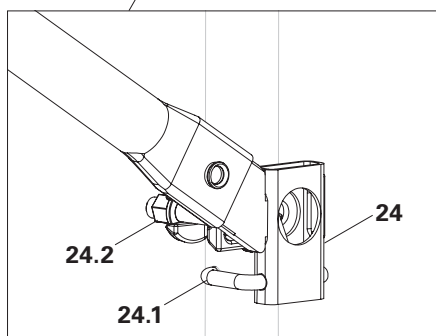


Bild A5.07a

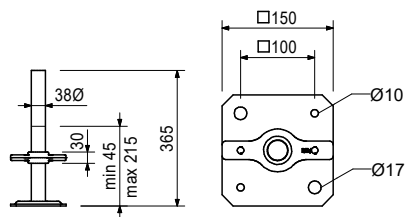
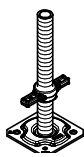
PERI UP Easy

Art. nr	Vikt kg
116762	2,830

Bottenskruv UJB 38-36/17

Anmärkning

Med fast vingmutter.

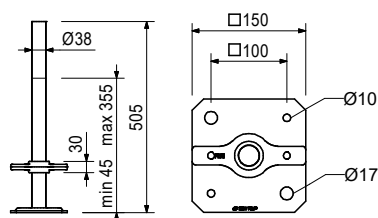
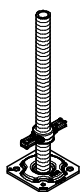


100411	3,390
--------	-------

Bottenskruv UJB 38-50/30

Anmärkning

Med fast vingmutter. RÖD

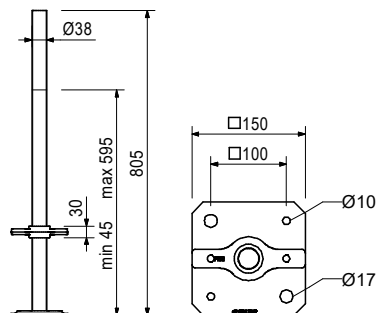
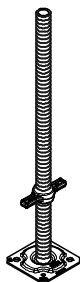


100242	4,570
--------	-------

Bottenskruv UJB 38-80/55

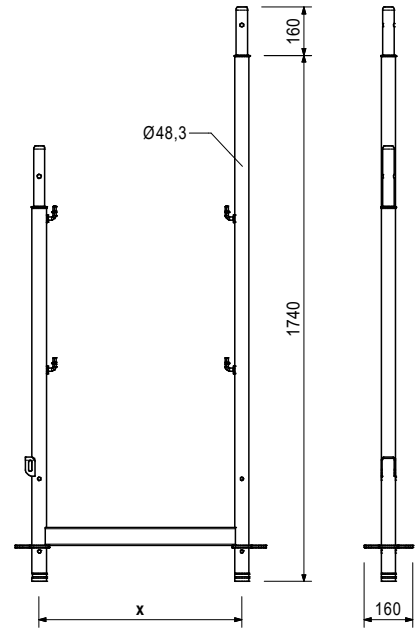
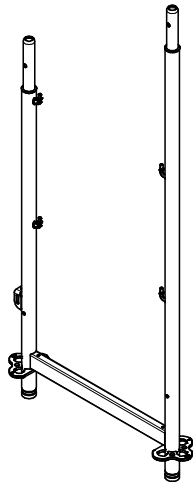
Anmärkning

Med fast vingmutter. GUL

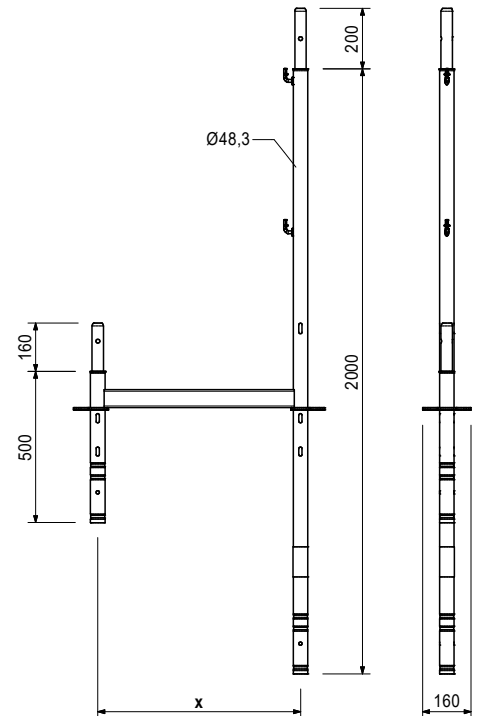
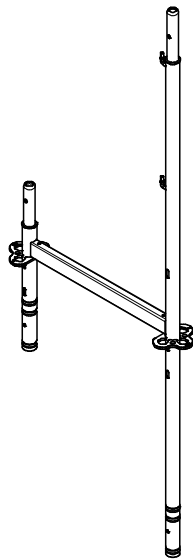


PERI UP Easy

Art. nr	Vikt kg		X
130518	13,200	Bottenram EVB Bottenram EVB 67	670



130466	11,500	Easy-ram EVF Easy-ram EVF 67	X 670
--------	--------	---	----------

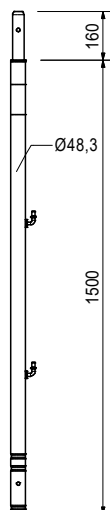


PERI UP Easy

Art. nr	Vikt kg
130481	5,130

Spira EVR 150

Kompletterad med Easy-ram EVF.

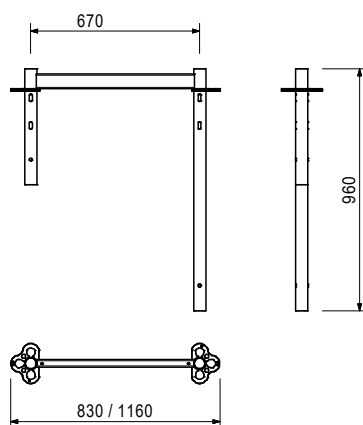
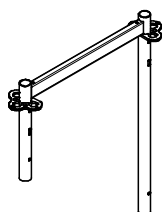


Art. nr	Vikt kg
129314	8,370

Toppram EVH

Toppram EVH 67

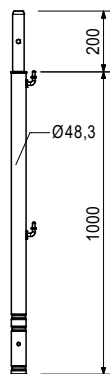
Övre ställningsände vid ställningskomplettering med konsoler ECM.



Art. nr	Vikt kg
130512	3,720

Skyddsräcke EVP

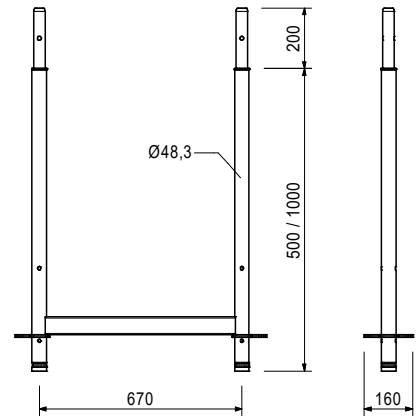
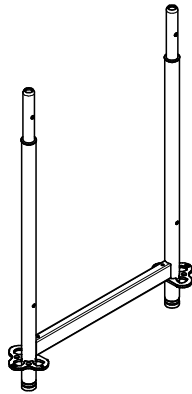
Som ställningsände i kombination med konsoler ECM eller konsolspira för skyddsvägg EPS.



PERI UP Easy

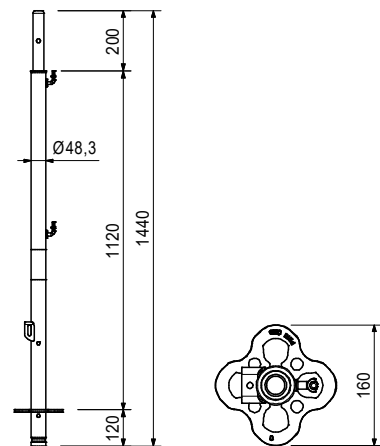
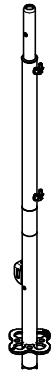
Art. nr	Vikt kg
130522	7,020
130526	10,000

Justeringsram EVA
Justeringsram EVA 67/50
Justeringsram EVA 67/100
Höjdjusterbar.



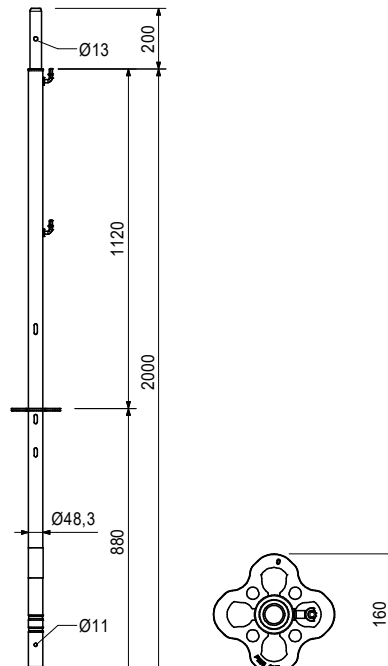
130619	5,090
--------	-------

Spira EVS 124

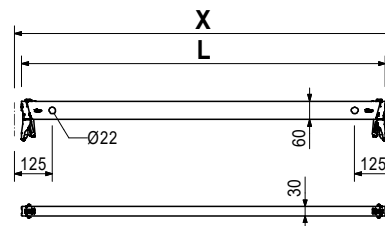
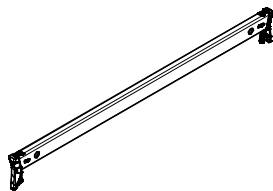


PERI UP Easy

Art. nr	Vikt kg	
130621	7,260	Easy spira EVM 200



			L	X
114613	1,420	Horizontalbalk UH Plus	204	250
114595	2,070	Horizontalbalk UH 25 Plus	454	500
129982	2,520	Horizontalbalk UH 50 Plus	624	670
114629	2,730	Horizontalbalk UH 75 Plus	704	750
114632	4,390	Horizontalbalk UH 100 Plus	954	1000
114638	5,340	Horizontalbalk UH 125 Plus	1204	1250
114641	4,710	Horizontalbalk UH 150 Plus	1454	1500
117032	5,380	Horizontalbalk UH 175 Plus	1704	1750
114645	6,040	Horizontalbalk UH 200 Plus	1954	2000
116356	6,700	Horizontalbalk UH 225 Plus	2204	2250
114648	7,360	Horizontalbalk UH 250 Plus	2454	2500
114651	8,680	Horizontalbalk UH 300 Plus	2954	3000



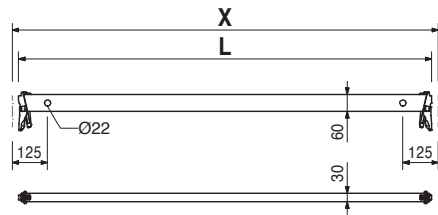
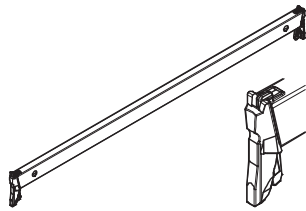
PERI UP Easy

Art.-nr.	Vikt kg
404780	1,390
404779	2,040
400017	2,710
401159	3,370
410347	4,020
400021	4,690
400023	6,020
400025	7,340
400027	8,670
400029	11,300

Horisontalbalk UH
Horisontalbalk UH 25
Horisontalbalk UH 50
Horisontalbalk UH 75
Horisontalbalk UH 100
Horisontalbalk UH 125
Horisontalbalk UH 150
Horisontalbalk UH 200
Horisontalbalk UH 250
Horisontalbalk UH 300
Horisontalbalk UH 400

L	X	Märkning
204	250	
454	500	
704	750	vit
954	1000	vit
1204	1250	
1454	1500	
1954	2000	vit
2454	2500	röd
2954	3000	svart
3954	4000	

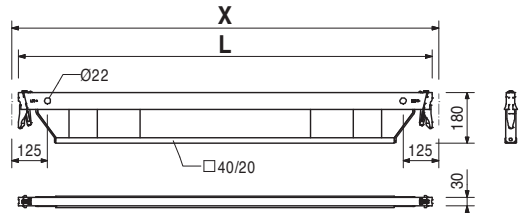
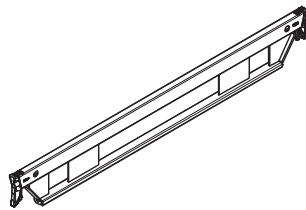
Obs.
 Medpräglad märkning av längd samt färgad märkning för längdidentifikation.
 Horisontalbalk UH kan ersättas av Horisontalbalk UH Plus.



114681	11,000
114687	14,900
114691	18,100
114695	21,800

Horisontalbalk UHV Plus, galv.
Horisontalbalk UHV 150 Plus
Horisontalbalk UHV 200 Plus
Horisontalbalk UHV 250 Plus
Horisontalbalk UHV 300 Plus
 För högre laster som tex. vid materiallagring.

L	X
1454	1500
1954	2000
2454	2500
2954	3000

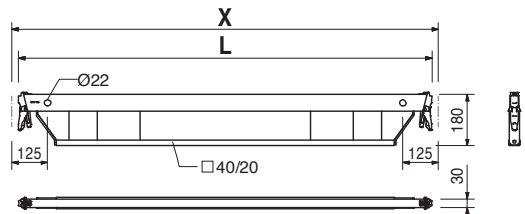
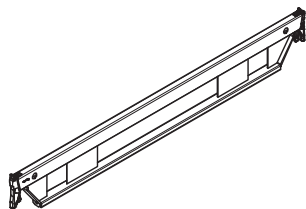


409107	10,900
409108	14,800
409109	18,000
409110	21,800

Horisontalbalk förstärkt UHV, galv.
Horisontalbalk förstärkt UHV 150
Horisontalbalk förstärkt UHV 200
Horisontalbalk förstärkt UHV 250
Horisontalbalk förstärkt UHV 300
 För högre laster som tex. vid materiallagring.

L	X
1454	1500
1954	2000
2454	2500
2954	3000

Obs.
 Horisontalbalk förstärkt UHV, kan ersättas av Horisontalbalk UHV Plus.

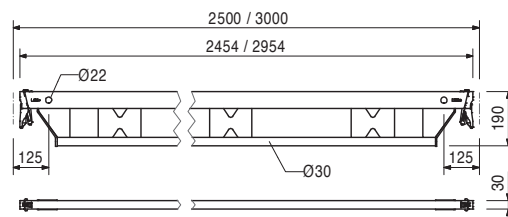
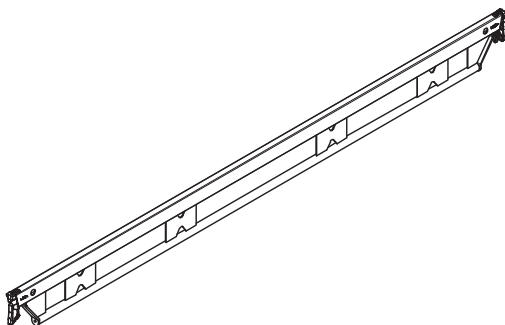


PERI UP Easy

Art.-nr.	Vikt kg
114699	12,700
114718	15,300

Horisontalbalk UHV-L Plus
Horisontalbalk UHV-L 250 Plus
Horisontalbalk UHV-L 300 Plus

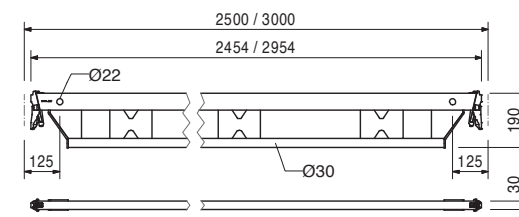
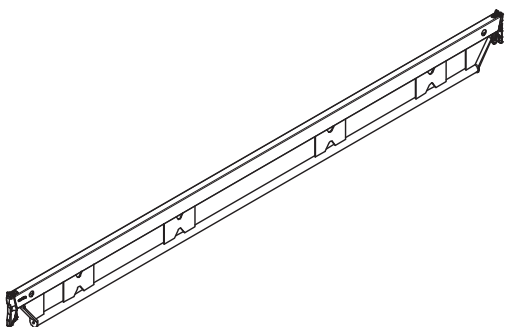
Lättare balk föredras vid utkrävning.



410807	12,600
410815	15,300

Horisontalbalk förstärkt UHV-L
Horisontalbalk förstärkt UHV-L 250
Horisontalbalk förstärkt UHV-L 300

Lättare balk föredras vid utkrävning.



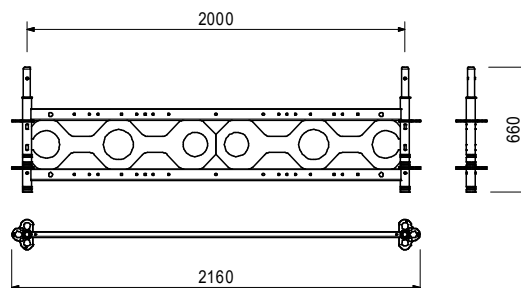
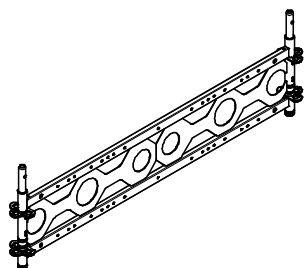
Obs.

Horisontalbalk förstärkt UHV-L kan ersättas av Horisontalbalk UHV-L Plus.

Art. nr	Vikt kg
131368	25,800

Universalbalk ELM

T.ex. för att skapa en gångvägsram!



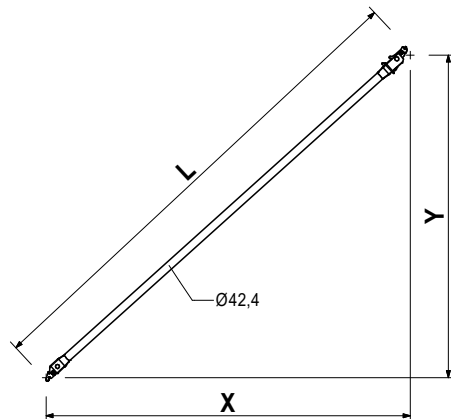
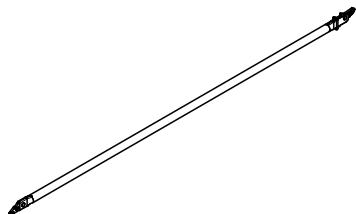
PERI UP Easy

Art. nr	Vikt kg	
130162	5,030	Diagonal EBF
130171	5,750	Diagonal EBF 150/200
130180	6,570	Diagonal EBF 200/200
130189	7,460	Diagonal EBF 250/200
		Diagonal EBF 300/200

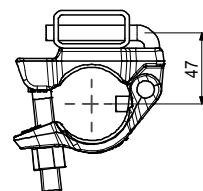
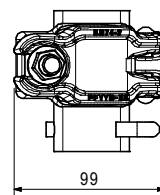
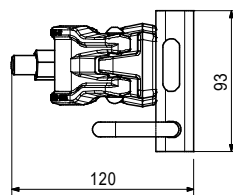
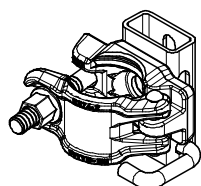
L	X	Y
2216	1500	2000
2577	2000	2000
2979	2500	2000
3406	3000	2000

Anmärkning

Med längdinformation för enklare märkning.



131863	1,230	Diagonalfäste EBA
--------	-------	--------------------------

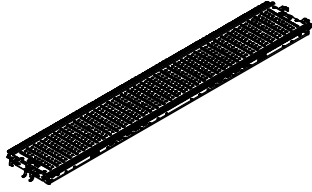


PERI UP Easy

Art. nr	Vikt kg
130450	5,420
130448	7,360
130445	10,300
130441	13,300
130438	16,200
129272	19,200

- Stålplaner EDS 33**
Stålplan EDS 33 x 67
Stålplan EDS 33 x 100
Stålplan EDS 33 x 150
Stålplan EDS 33 x 200
Stålplan EDS 33 x 250
Stålplan EDS 33 x 300

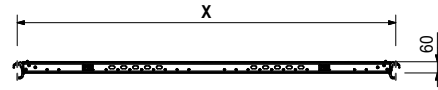
Montering på ramkomponenternas tvärbalk eller på horisontalbalk UH.



X	till. p [kN/m ²]
670	6,0
1000	6,0
1500	6,0
2000	6,0
2500	4,5
3000	3,0

Anmärkning

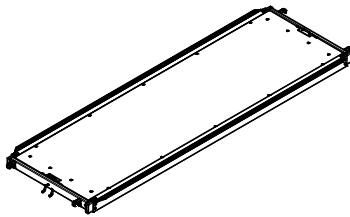
Värden motsvarar EN 12811-1.



130321	13,200
130317	16,300
130313	19,700
130309	22,800

- Combiplan EDW**
Combiplan EDW 150
Combiplan EDW 200
Combiplan EDW 250
Combiplan EDW 300

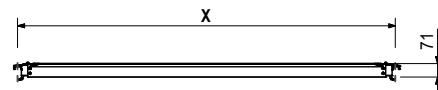
Montering på tvärbalkar eller horisontella balkar



X	till. p [kN/m ²]
1500	2,0
2000	2,0
2500	2,0
3000	2,0

Teknisk specifikation

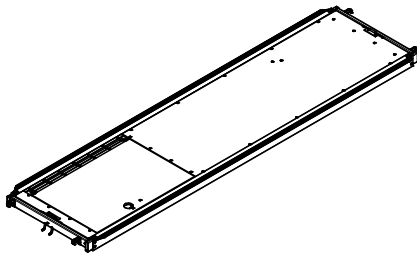
Belastningsklass 3, 2,0 2,0 kN/m²



130431	25,800
130425	29,200

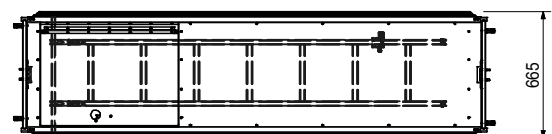
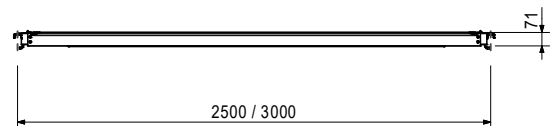
- Combiplan med steg EAW**
Combiplan med steg EAW-L 250
Combiplan med steg EAW-L 300

Montering på tvärbalkar eller horisontella balkar



Teknisk specifikation

Belastningsklass 3, 2,0 2,0 kN/m²



PERI UP Easy

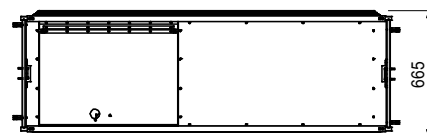
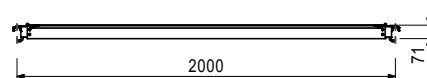
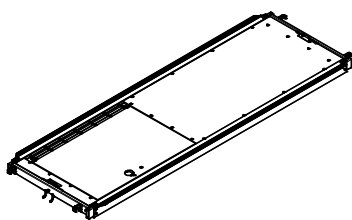
Art. nr	Vikt kg
130426	18,400

Combiplan med lucka EAW 200

Montering på tvärbalkar eller horisontella balkar

Teknisk specifikation

Belastningsklass 3, 2,0 2,0 kN/m².



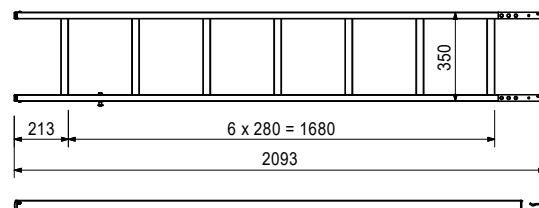
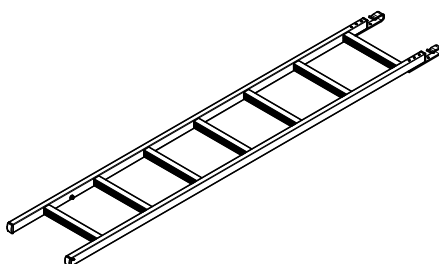
130419	3,800
--------	-------

Tillbehör
Stege EAL

130419	3,800
--------	-------

Stege EAL

För inhängning i stegluckeplan EAW 200.



130191	1,150
130193	1,680
130195	2,480
130197	3,280
130199	4,090
130201	4,890

Skyddsräcke EPG

Skyddsräcke EPG 67

Skyddsräcke EPG 100

Skyddsräcke EPG 150

Skyddsräcke EPG 200

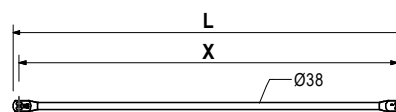
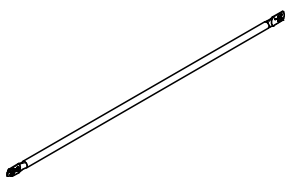
Skyddsräcke EPG 250

Skyddsräcke EPG 300

L	X
735	670
1065	1000
1565	1500
2065	2000
2565	2500
3065	3000

Anmärkning

Med längdinformation för enklare märkning.

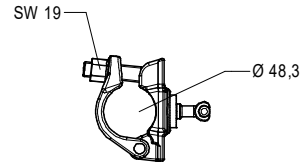
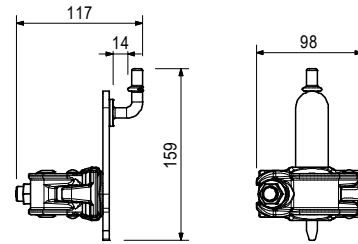
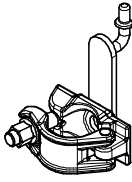


PERI UP Easy

Art. nr	Vikt kg
130434	1,100

Förankringskoppling EPR

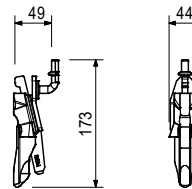
För montering av skyddsräcke EPG till ställningsspiran i valfri höjd.



130562	0,623
--------	-------

Kil för skyddsräcke EPW

För montering av skyddsräcke EPG till rosetter.



130476	6,230
130577	6,500

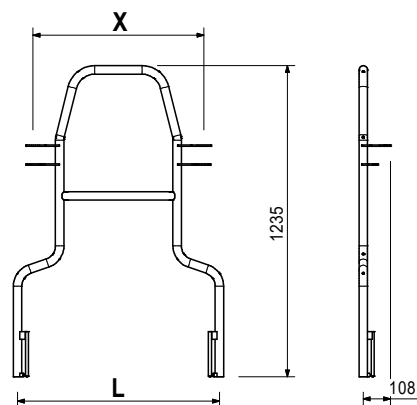
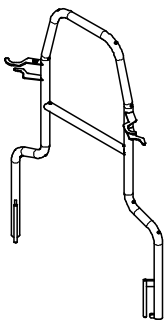
Ändräcke advance UPA Ändräcke advance UPA 67 Ändräcke advance UPA 75

Löpande montering.

L	X
801	670
881	750

Anmärkning

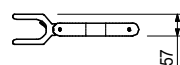
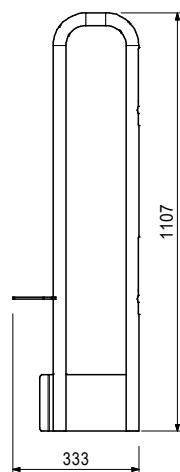
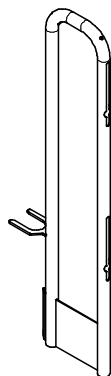
Fotlist / listbeslag ingår ej.



PERI UP Easy

Art. nr	Vikt kg
130233	4,480

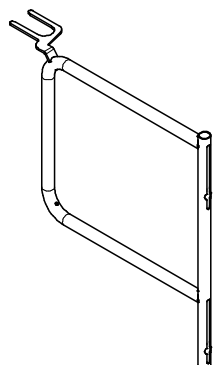
Ändrücke EPF 33
Icke-löpande montering.



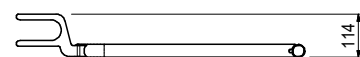
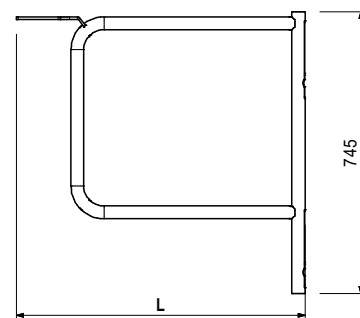
Art. nr	Vikt kg
130228	3,630
130592	3,880

Ändrücke EPF
Ändrücke EPF 67
Ändrücke EPF 75

Icke-löpande montering.



L
683
763



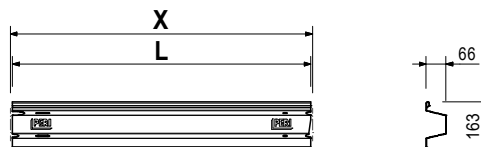
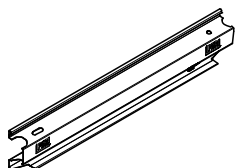
PERI UP Easy

Art. nr	Vikt kg	
110213	0,928	Fotlist stål UPY
129947	1,280	Fotlist stål UPY 50
110514	1,440	Fotlist stål UPY 67
110073	1,960	Fotlist stål UPY 75
110160	3,000	Fotlist stål UPY 100
110176	4,030	Fotlist stål UPY 150
110208	5,060	Fotlist stål UPY 200
110211	6,100	Fotlist stål UPY 250
		Fotlist stål UPY 300

L	X
486	500
656	670
736	750
986	1000
1486	1500
1986	2000
2486	2500
2986	3000

Anmärkning

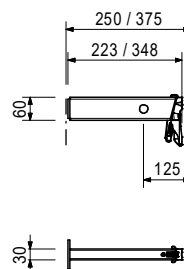
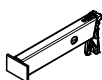
- Standard: Yta, förzinkad och gul lackerad.
- Individuellt utformning av listbeslag i färg och textur möjlig på förfrågan.



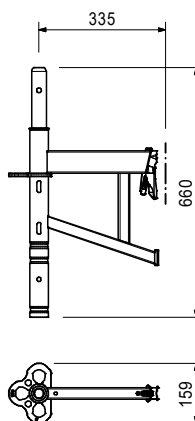
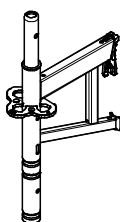
115959	1,160	Konsoler UC
130390	1,360	Konsol UC 25
		Konsol UC 33

Anmärkning

Små konsoler med ändanslag för beslagens positionssäkring.



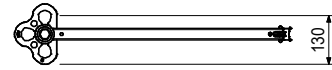
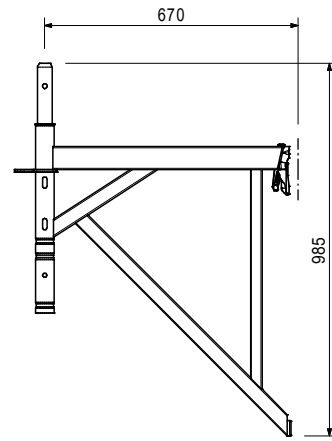
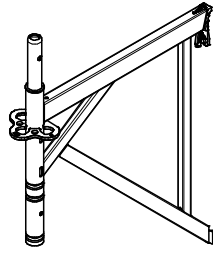
130378	4,550	Konsol ECM 33
--------	-------	----------------------



PERI UP Easy

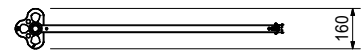
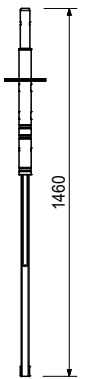
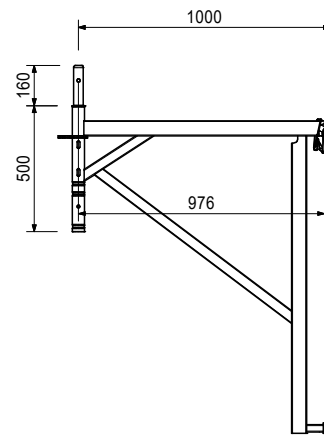
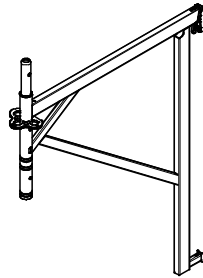
Art. nr	Vikt kg
130372	7,430

Konsol ECM 67



130365	11,100
--------	--------

Konsol ECM 100

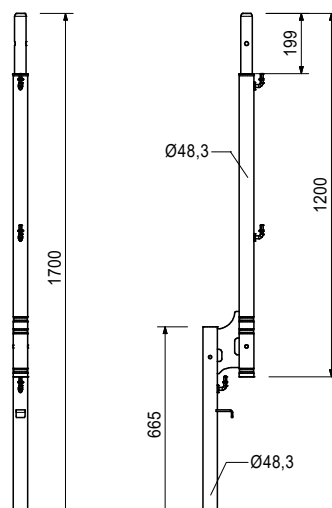


PERI UP Easy

Art. nr	Vikt kg
130532	6,640

Skyddsspira EPS

För montering av en skyddsvägg.



Tillbehör

130378	4,550
130372	7,430
130365	11,100
130512	3,720

Konsol ECM 33

Konsol ECM 67

Konsol ECM 100

Skyddsräcke EVP

130385	2,970
--------	-------

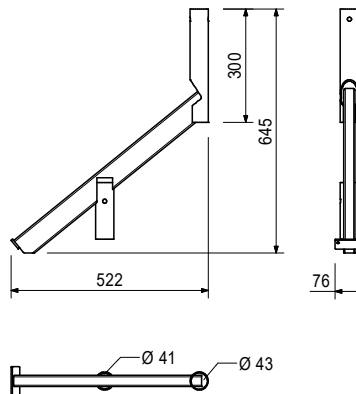
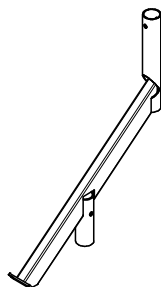
Skyddskonsol EPC

För montering av ett skyddstak.

Anmärkning

Alternativt tillbehör:

100719 Schr ISO 4014 M10 x 70-8.8



Tillbehör

130372	7,430
130365	11,100
123480	0,080

Konsol ECM 67

Konsol ECM 100

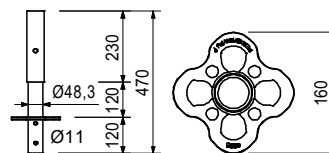
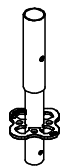
Rörklaffkontakt 10 x 60, förzinkad

PERI UP Easy

Art. nr	Vikt kg
100014	2,470

Bottenspira UVB 24

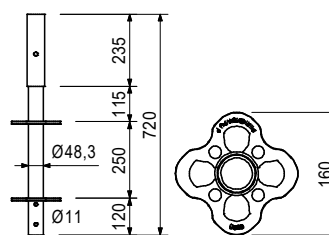
För montering direkt på bottenskruv.



117194	3,980
--------	-------

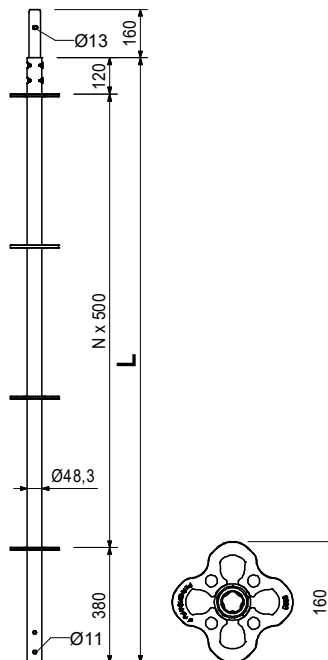
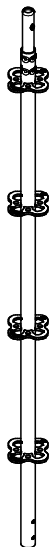
Bottenspira UVB 49

För montering direkt på bottenskruv. Reducerar nödvändig justering av bottenskruv tack vare ett rosettavstånd på 25 cm.



PERI UP Easy

Art. nr	Vikt kg		L
102859	3,080	Vertikalspira UVR	500
101306	5,380	Vertikalspira UVR 50	1000
102860	7,690	Vertikalspira UVR 150	1500
100009	10,000	Vertikalspira UVR 200	2000
100012	14,700	Vertikalspira UVR 300	3000



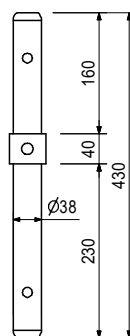
105372 1,340

Tapp m. Avståndsrör URE 4/42

För montering på komponentinsats URP och förband ULS Flex. Avståndsröret tillåter utbyggnad i systemraster.

Anmärkning

Hos Easy för insättning i toppram EVH. Avståndsröret tillåter utbyggnad i systemraster.



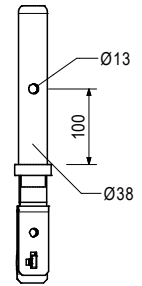
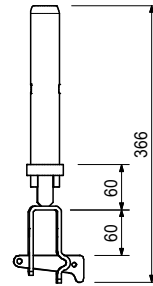
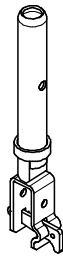
780356 0,011
100719 0,060

Tillbehör

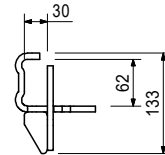
Mutter ISO 7040 M10-8, förzinkad
Skruv ISO 4014 M10 x 70-8.8

PERI UP Easy

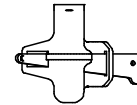
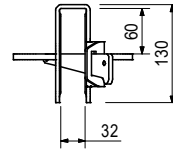
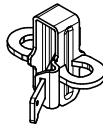
Art. nr	Vikt kg	
130681	1,360	UH-tapp-2



101731	0,841	Balkinfästning UHA För anslutning av horisontalbalkar till horisontalbalkar i rät vinkel.
--------	-------	---

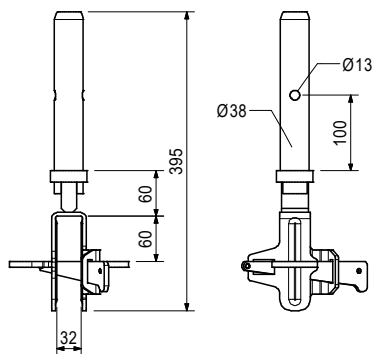
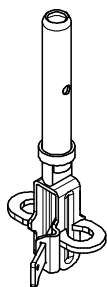


110793	1,090	Balkinfästning UHA halv
--------	-------	--------------------------------

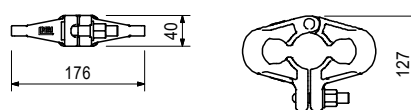
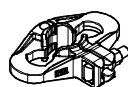


PERI UP Easy

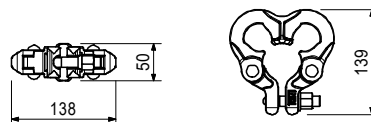
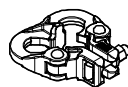
Art. nr	Vikt kg	
130684	2,030	Balkbeslag UHA-2 halv m. tapp.



116306	1,700	Klämrosett UEV 180°
--------	-------	----------------------------



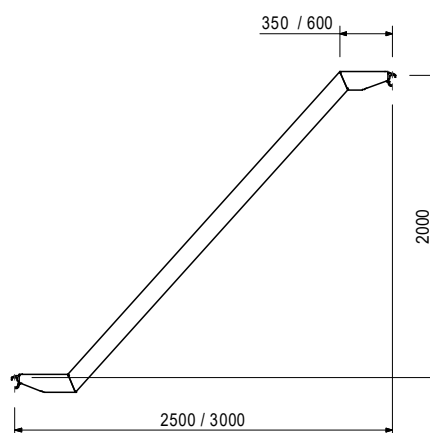
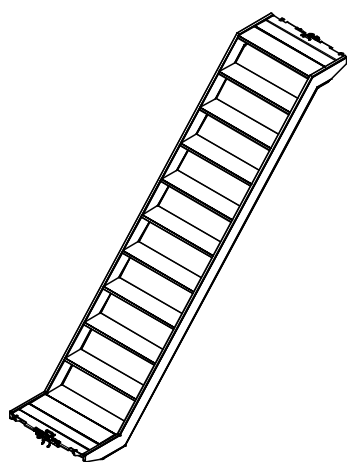
126453	1,630	Klämrosett UEV 90°
--------	-------	---------------------------



111117	28,000	Trappa UAS, aluminium
111124	32,900	Trappa UAS 75 x 250/200, aluminium
		Trappa UAS 75 x 300/200, aluminium

Montering på horisontalbalkar UH.

Teknisk specifikation
Tillåten belastning 2,0 kN/m².

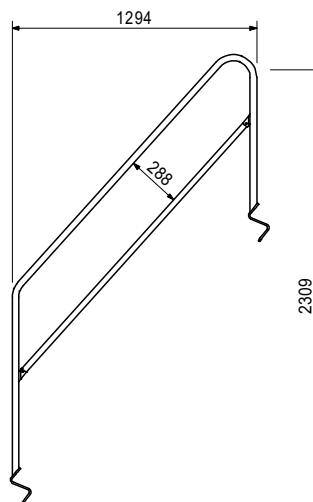
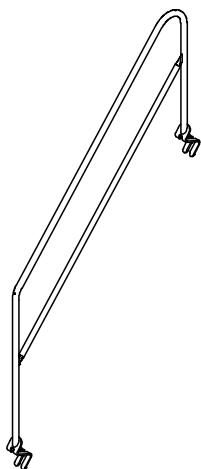


PERI UP Easy

Art. nr	Vikt kg
100742	10,000

Ledstång UAG

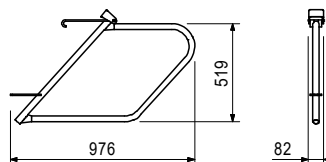
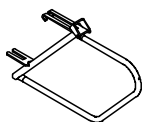
Passar till ställningstrappor UAS 64 x 250/200, UAS 64 x 300/200, UAS 75 x 250/200 och UAS 75 x 300/200 som inner- och ytterräcke.



100830	4,970
--------	-------

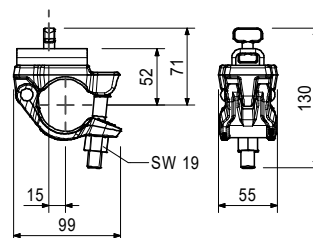
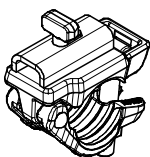
Ledstång invändig UAH

För upphängning i trappans sidor UAS 64 x 250/200, UAS 64 x 300/200, UAS 75 x 250/200, UAS 75 x 300/200.



130964	1,020
--------	-------

Väggföraningskoppling EWC

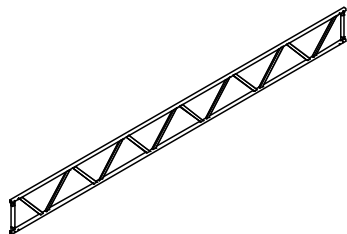


PERI UP Easy

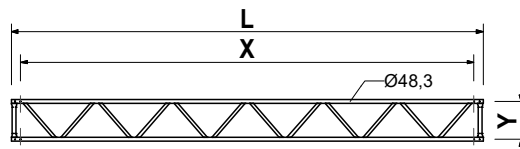
Art. nr	Vikt kg
100330	41,700
100336	50,900
100339	60,200
100185	54,800
100183	64,500
100852	83,600

Fackverksbalk stål ULS
Fackverksbalk stål ULS 50/425
Fackverksbalk stål ULS 50/525
Fackverksbalk stål ULS 50/625
Fackverksbalk stål ULS 70/525
Fackverksbalk stål ULS 70/625
Fackverksbalk stål ULS 70/825

För överbryggnig av öppningar.
 För användning utan system.



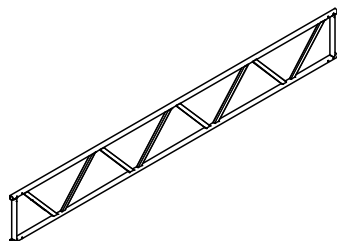
L	X	Y
4250	4000	500
5250	5000	500
6250	6000	500
5250	5000	700
6250	6000	700
8250	8000	700



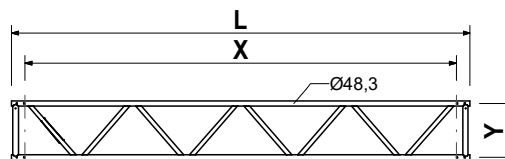
101656	18,500
101657	22,600
101658	26,600
101659	37,400

Fackverksbalk aluminium ULA
Fackverksbalk aluminium ULA 50/425 HD
Fackverksbalk aluminium ULA 50/525 HD
Fackverksbalk aluminium ULA 50/625 HD
Fackverksbalk aluminium ULA 70/825 HD

För överbryggnig av öppningar.
 För användning utan system.



L	X	Y
4250	4000	500
5250	5000	500
6250	6000	500
8250	8000	700



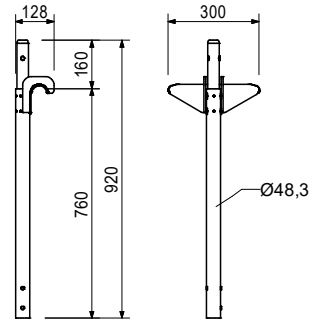
PERI UP Easy

Art. nr	Vikt kg
100529	5,260

Skaftekrok ULB 50/70, förzinkad
För fackverksbalkar ULS och ULA.

Anmärkning

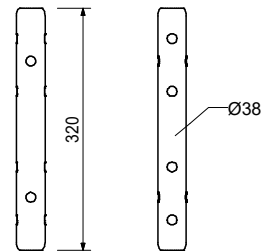
Kan endast användas vid montering av fackverksbalk utan system.



100301	1,020
--------	-------

Koppling ULT 32

Lös tapp för anslutning av rör Ø 48,3 x 3,2 mm, t.ex. fackverksbalkar eller toppspiror utan bortkoppling.



Tillbehör

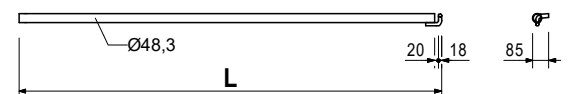
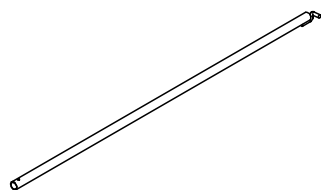
111053	0,059
100719	0,060

Stickbult Ø 48/57
Skruv ISO 4014 M10 x 70-8.8

100088	1,920
100091	4,680
100093	5,870
102951	7,060
102954	9,050
102957	11,000

Väggförankring UWT
Väggförankring UWT 45
Väggförankring UWT 110
Väggförankring UWT 140
Väggförankring UWT 170
Väggförankring UWT 220
Väggförankring UWT 270

L
488
1138
1438
1738
2238
2738



PERI UP Easy

Art. nr	Vikt kg
124124	3,880
124121	5,260
124118	6,630
124115	8,010
124112	9,410
124109	12,200
123771	14,900
124915	17,700

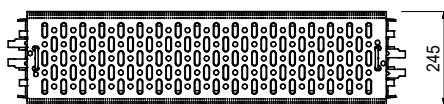
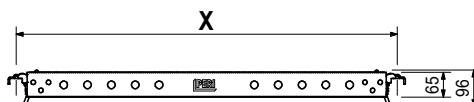
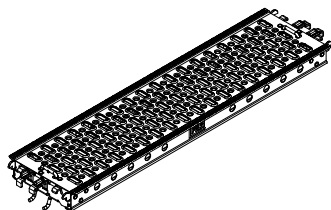
Stålplaner UDG 25
Stålplan UDG 25 x 50
Stålplan UDG 25 x 75
Stålplan UDG 25 x 100
Stålplan UDG 25 x 125
Stålplan UDG 25 x 150
Stålplan UDG 25 x 200
Stålplan UDG 25 x 250
Stålplan UDG 25 x 300

Montering på horisontalbalk UH.

X	till. p [kN/m ²]	max. p [kN/m ²]
500	6,0	40,0
750	6,0	40,0
1000	6,0	40,0
1250	6,0	28,4
1500	6,0	19,6
2000	6,0	10,9
2500	4,5	6,9
3000	3,0	4,7

Anmärkning

Värden motsvarar EN 12811-1.



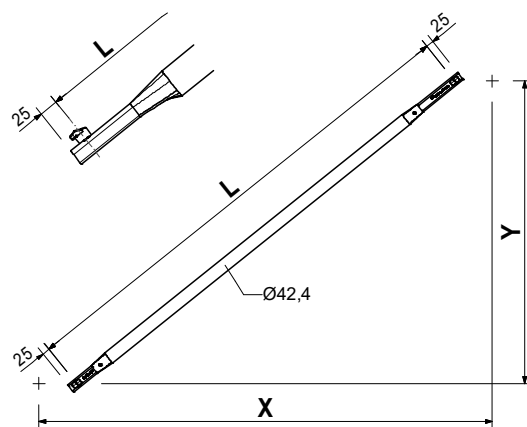
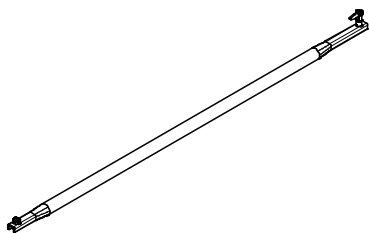
PERI UP Easy

Art. nr	Vikt kg		L	X	Y
		Balkdiagonal UBL			
115156	2,660	Balkdiagonal UBL 100/50	901	1000	500
115513	4,640	Balkdiagonal UBL 100/150	1677	1000	1500
115157	5,810	Balkdiagonal UBL 100/200	2136	1000	2000
107867	3,790	Balkdiagonal UBL 150/50	1347	1500	500
100055	4,440	Balkdiagonal UBL 150/100	1601	1500	1000
102846	5,340	Balkdiagonal UBL 150/150	1953	1500	1500
100057	6,380	Balkdiagonal UBL 150/200	2358	1500	2000
109034	6,740	Balkdiagonal UBL 175/200	2500	1750	2000
104391	5,000	Balkdiagonal UBL 200/ 50	1820	2000	500
100059	5,510	Balkdiagonal UBL 200/100	2016	2000	1000
102862	6,240	Balkdiagonal UBL 200/150	2305	2000	1500
100061	7,150	Balkdiagonal UBL 200/200	2658	2000	2000
117689	7,580	Balkdiagonal UBL 225/200	2829	2250	2000
100063	6,640	Balkdiagonal UBL 250/100	2462	2500	1000
102861	7,260	Balkdiagonal UBL 250/150	2705	2500	1500
100065	8,050	Balkdiagonal UBL 250/200	3010	2500	2000
104762	7,490	Balkdiagonal UBL 300/ 50	2795	3000	500
100067	7,830	Balkdiagonal UBL 300/100	2926	3000	1000
104766	8,360	Balkdiagonal UBL 300/150	3133	3000	1500
100069	9,040	Balkdiagonal UBL 300/200	3400	3000	2000

Upphängning i hål på horisontalbalken

Anmärkning

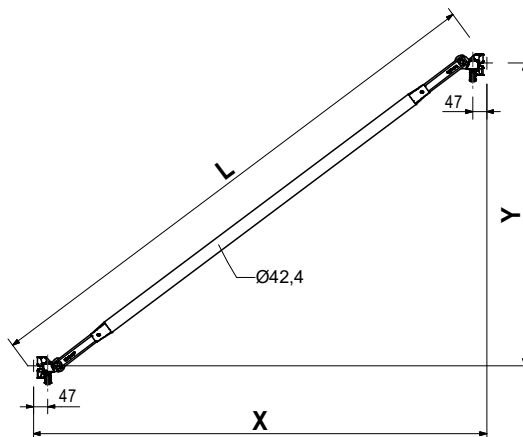
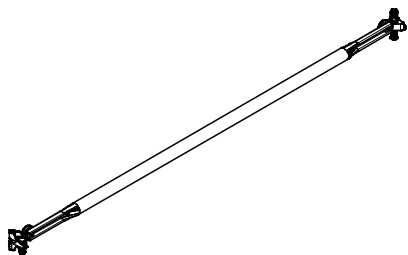
Med längdinformation för enklare märkning.
 UBL 150/250 är identisk med UBL 300/50,
 UBL 225/150 är identisk med UBL 175/200,
 UBL 250/50 är identisk med UBL 200/150.
 UBL 75/200 är identisk med UBL 225/50.
 UBL 100/100 är identisk med diagonalstav
 ST 100, (art.nr 019940).



PERI UP Easy

Art. nr	Vikt kg		L	X	Y
		Rosettdiagonal UBK			
112926	6,980	Rosettdiagonal UBK 100/200	2285	1000	2000
100981	5,700	Rosettdiagonal UBK 150/100	1821	1500	1000
100973	6,570	Rosettdiagonal UBK 150/150	2152	1500	1500
100572	7,590	Rosettdiagonal UBK 150/200	2539	1500	2000
100985	6,780	Rosettdiagonal UBK 200/100	2246	2000	1000
106630	7,500	Rosettdiagonal UBK 200/150	2521	2000	1500
100573	8,380	Rosettdiagonal UBK 200/200	2860	2000	2000
100989	7,930	Rosettdiagonal UBK 250/100	2696	2500	1000
106624	8,530	Rosettdiagonal UBK 250/150	2930	2500	1500
100574	9,300	Rosettdiagonal UBK 250/200	3226	2500	2000
100993	9,120	Rosettdiagonal UBK 300/100	3131	3000	1000
100575	10,300	Rosettdiagonal UBK 300/200	3625	3000	2000

Inhängning i litet hål på rosetten.



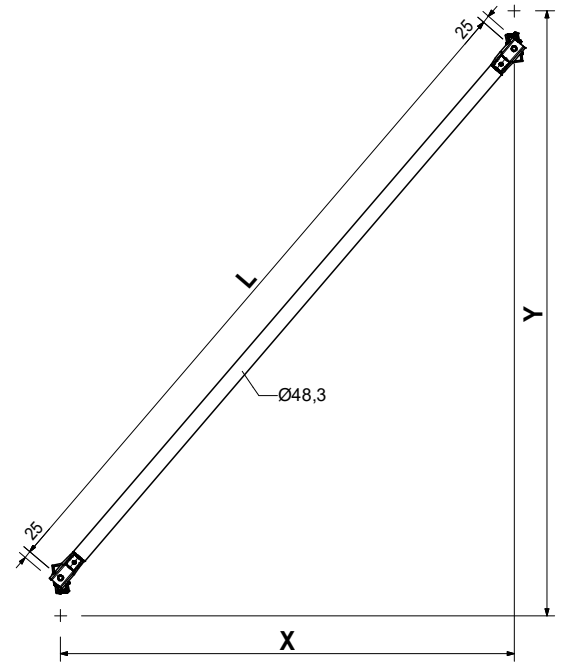
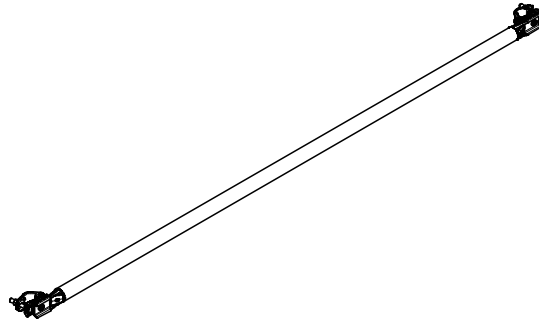
PERI UP Easy

Art. nr	Vikt kg
100416	9,520
100419	10,800
100422	12,200
100425	13,700

Kopplingsdiagonal UBC
Kopplingsdiagonal UBC 150/200
Kopplingsdiagonal UBC 200/200
Kopplingsdiagonal UBC 250/200
Kopplingsdiagonal UBC 300/200

L	X	Y
2305	1500	2000
2657	2000	2000
3052	2500	2000
3473	3000	2000

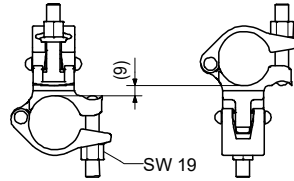
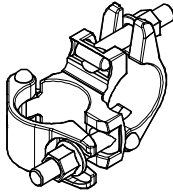
För specialinsatser.
 För anslutning till ställningsrör Ø 48 mm.



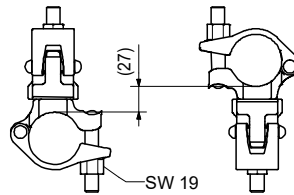
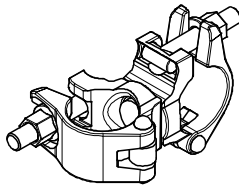
PERI UP Easy

Systemoberoende komponenter

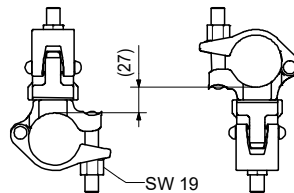
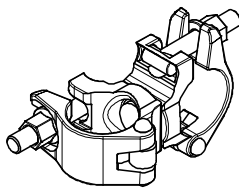
Art. nr	Vikt kg	
017020	1,120	Rörkoppling NK 48/48, förzinkad (Typkontrollintyg: 357501) För ställningsrör Ø 48 mm.



017010	1,400	Rörkoppling DK 48/48, förzinkad (Typkontrollintyg: 357501) För ställningsrör Ø 48 mm.
--------	-------	---

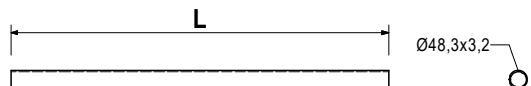
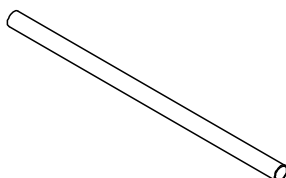


102400	1,100	Rörkoppling DK 38/48, förzinkad (Typkontrollintyg: 357501)
--------	-------	---



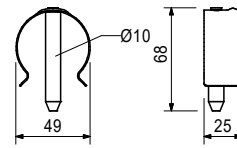
100696	0,007	Expanderplugg UFI
100697	0,009	Expanderplugg UFI 14/70
100698	0,010	Expanderplugg UFI 14/100
		Expanderplugg UFI 14/135
(Omfattas ej av typkontrollintyget)		

		Ställningsrör stål Ø 48,3 x 3,2	Ställningsrör stål Ø 48,3 x 3,2, speciallängd	L
026415	3,550	Genomsnittlig kostnad ställningsrör		
026417	0,000			
026411	3,550	Ställningsrör stål Ø 48,3 x 3,2, L = 1,0 m		1000
026412	7,100	Ställningsrör stål Ø 48,3 x 3,2, L = 2,0 m		2000
026413	10,650	Ställningsrör stål Ø 48,3 x 3,2, L = 3,0 m		3000
026414	14,200	Ställningsrör stål Ø 48,3 x 3,2, L = 4,0 m		4000
026419	17,750	Ställningsrör stål Ø 48,3 x 3,2, L = 5,0 m		5000
026418	21,600	Ställningsrör stål Ø 48,3 x 3,2, L = 6,0 m		6000
(Omfattas ej av typkontrollintyget)				

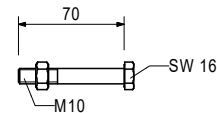
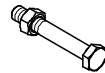


PERI UP Easy

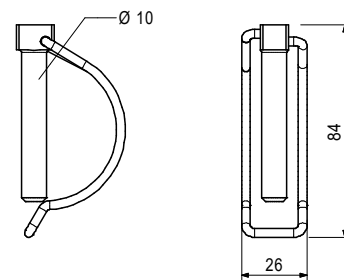
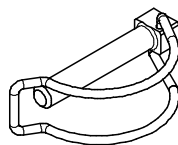
Art. nr	Vikt kg	
111053	0,059	Stickbult Ø 48/57 (Omfattas ej av typkontrollintyget)



100719	0,060	Skruv ISO 4014 M10 x 70-8.8 (Omfattas ej av typkontrollintyget) Som dragfast anslutning av spiror vid hängande ställningar eller fackverk.
--------	-------	--



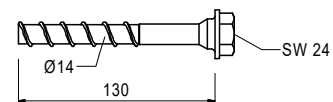
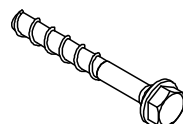
123480	0,080	Rörklaffkontakt 10 x 60, förzinkad (Omfattas ej av typkontrollintyget)
--------	-------	---



100693	0,169	Ringskruvar UFE	Anmärkning Med markering för inskravningsdjup.
100694	0,190	Ringskruv UFE 12/90	
100695	0,250	Ringskruv UFE 12/120 Ringskruv UFE 12/190 (Omfattas ej av typkontrollintyget)	

För montering av räckfästet UWT.
Nödvändig expanderplugg UFI 14.

124777	0,210	Multi Monti PERI 14/20 x 130 (Omfattas ej av typkontrollintyget) För temporär fastsättning i komponenter av stål- betong.	Anmärkning Beakta PERI datablad! Borrhål Ø 14 mm.
--------	-------	---	--



Fasadställning

Innehavare/ Leverantör

PERI Sverige AB

Box 178, 301 05 HALMSTAD

Tillverkare

PERI GmbH, Rudolf-Diesel-Strasse 19, DE-89264 Weissenhorn, Tyskland

Produktnamn

PERI UP Easy

Produktbeskrivning

Enligt sidorna 2-10 i detta typkontrollintyg. Teknisk dokumentation enligt underlag till RISE, nr 8P03331.

Kravspecifikation

Arbetsmiljöverkets författningssamling AFS 2013:4 Ställningar, 10 § (RISE certifieringsregler SPCR 064) och SS-EN 12810-1:2004.

Utvärderade systemkonfigurationer

Lastklass 3 (2,0 kN/m²), med förutsättningar enligt produktbeskrivningen.

Märkning

Huvudkomponenter ska vara varaktigt märkta (instansat) med minst "PERI" och "Ü 863", "Ü 865" respektive "Ü 957" enligt komponentlistan se bilaga sid 2-5 samt tillverkningsår (2 siffror), alternativt enligt kod se bilaga sidan 8. Produkterna kan också förses med RISE typkontrollmärke (exempel se nedan).

Giltighetstid

Typkontrollintyget gäller längst till och med 2029-05-27.

Övrigt

RISE utför årlig kontroll av typkontrollerade ställningskomponenter enligt avsnitt 5 i SPCR 064.

Martin Tillander

Samuel Österberg

Certifikat SC0799-18 | utgåva 1 | 2019-05-27

RISE Research Institutes of Sweden AB | Certifiering

Box 857, SE-501 15 Borås, Sverige

Tel: 010-516 50 00

certifiering@ri.se | www.ri.se

201811-08



8P03331





**Form
Ställning
Plywood
Konstruktion**

www.peri.se