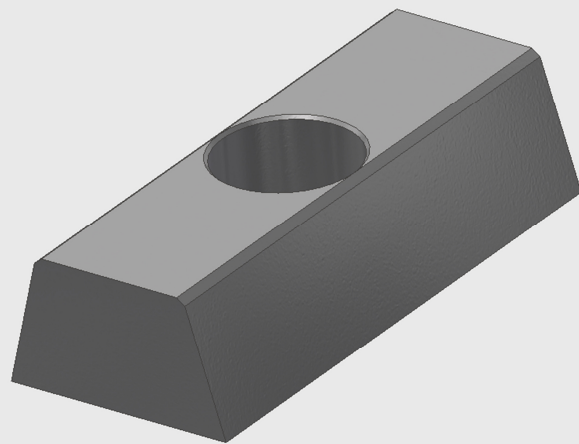


**Profildistans TRIO/MAXIMO**  
Artikel nr. 124779



## Innehåll

### **Introduktion**

Översikt _____	3
Säkerhetsföreskrifter _____	4
Avsedd användning _____	5

### **Tillämpning**

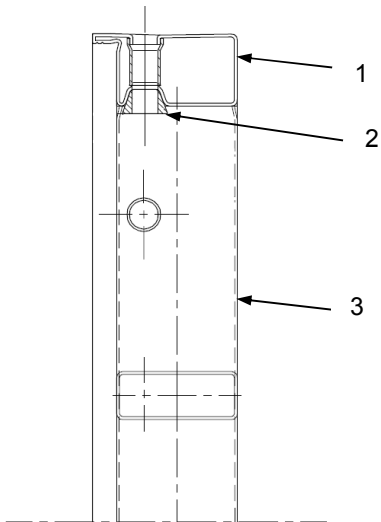
Montering/Demontering _____	6
Lastbegränsning _____	7

### **Bilaga**

PERI lyftredskap _____	8
------------------------	---

## Introduktion

### Översikt



1. Formprofil
2. Profildistans
3. Fornelement

## Introduktion

### Säkerhetsföreskrifter

1. Avvikelse från avsedd användning utgör en potentiell säkerhetsrisk.
2. Entreprenören måste se till att bruksanvisningar som tillhandahålls av PERI är tillgängliga och lätt åtkomliga för sin personal under hela projektiden.
3. PERI tar inte på sig något som helst ansvar för lyft av formelement annat än med PERI lastbärande utrustning. Entreprenören är alltid ansvarig för lyft och dess riskbedömning.
4. Tredjeparts lyftredskap kan ha en högre maximal lyftkapacitet än vad PERIs formelement är avsett för vilket medför en direkt risk och fara.
5. För lastbegränsningar hänvisas till PERIs lastbärande utrustning.

## Introduktion

### **Avsedd användning**

Denna instruktion avser att undvika skador på formprofilen för PERI formelement TRIO och MAXIMO. Produkten säkerställer att entreprenören erhåller två plana och parallella ytor på elementen. Profildistansen ska användas då entreprenören av olika anledningar önskar förankra eventuell tredjeparts utrustning i PERI formelement.

Profildistansen är framtagen endast för att undvika skador på formelementens profiler. De utgör således ingen garanti att formprofilerna inte kan erhålla skador vid bruk av tredjeparts utrustning.

## Tillämpning

### Montering/Demontering

Profildistansen ska placeras i och längs med formprofilens spår. Det ska säkerställas att profildistansen monteras på ett sådant sätt att denna inte kan rotera/falla ur sitt läge längs profilen. Profildistansen får ej placeras/monteras vinkelrät mot formprofilens spår. Profildistansen kan endast monteras då ytterligare utrustning träs igenom hålet i formprofilen och profildistansen. Entreprenören ansvarar för och säkerställer att det uppkomna förbandet är och förblir säkrat både vid montaget och demontaget. Profildistansen placeras enligt Fig. 1.

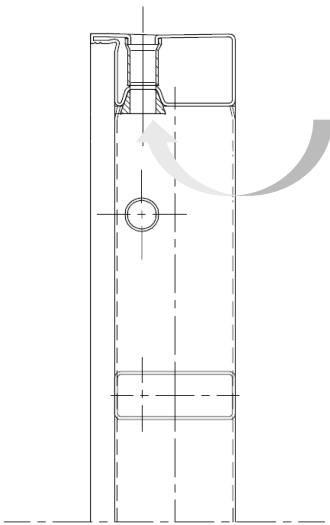


Fig. 1

## Tillämpning

### **Lastbegränsning**

Profildistansen ska användas enligt avsedd användning.

PERI lyftok är dimensionerade för en maximal lastbegränsning av 1.5 ton, detta lyftredskap är utformat för lyft av PERIs TRIO och MAXIMO profiler. Vid användning av profildistansen är det elementprofilen som är dimensionerande och därmed lastbegränsande. Baserat på dessa uppgifter ges profildistansen en maximal tillåten lastdistribution av 1.5 ton.

För ytterligare information om PERI lyftredskap se bilaga.

## Bilaga

### PERI lyftredskap

#### MAXIMO

- Lyftredskap 1.5 t Art.nr: 115168
- Kombilänga Art.nr: 117321

#### TRIO

- Lyftredskap 1.5 t Art.nr: 023690
- Kombilänga-2 Art.nr: 044760