

PERI UP Rosett Flex

Det flexibla ställningssystemet
snabbt - säkert - flexibelt



Utgåva 07/2008

PERI GmbH
Formwork Scaffolding Engineering

P.O. Box 1264

89259 Weissenhorn

Germany

Tel +49 (0)73 09.9 50-0

Fax +49 (0)73 09.9 51-0

info@peri.de

www.peri.de

Viktig information:

Då våra produkter används skall i första hand de lokala arbetarskyddsbestämmelserna följas.

Bilderna i denna broschyr har tagits på arbetsplatser under olika faser av arbetsförloppet. Härigenom kan säkerhets- och formsättningsdetaljer inte alltid betraktas som fullt utbyggda och slutgiltiga.

Såväl säkerhetsföreskrifter som uppgifter om maxbelastningar måste följas noggrant. Ändringar och avvikelser måste åtföljas av statiska beräkningar.

Tekniska ändringar, vilka görs för att förbättra produkten, förbehålls.

Innehåll

- Säkra och snabbmonterade arbetsplatser**
2 PERI UP uppfyller industrins krav
- Modulställning med maximal flexibilitet**
4 Enhetligt inplankningssystem för maximal anpassning
- PERI UP Rosett – en stark knut**
6 Hög lastkapacitet tack vare hög styvhet
- Horisontbalk med „Gravity Lock“**
8 Snabbt, enkelt och säkert
- Horisontbalkar för alla funktioner**
10 Som skyddsräcke eller som bärbalk för stålplan
- Optimal säkerhet och kostnadseffektivitet**
12 Täckning med inplankningssystem
- Snabb montering av plattformarna**
14 Stålplanen kan läggas ut „nästan hur som helst“
- Säkerheten syns på långt håll**
16 Fotlister i signalfärg
- Små komponenter med stor effekt**
18 PERI anslutningar garanterar flexibilitet
- Täckplatta med balkinfästning förenklar**
20 Täckplatta för öppningar i ställningsinplankningen
- Konsoler för breddade plattformar**
22 Rosetter på ändarna
- Åtkomst upp till 90 m höjd**
24 Lätta alu-trappor för snabb montering
- Trapptorn med lättmonterade trappsteg**
26 Bekvämt att gå i även med verktyg
- 28 Programdel
- 44 PERI internationellt

Säkra och snabbmonterade arbetsplatser

PERI UP uppfyller industrins krav

Ett ställningssystem måste vara extremt flexibelt för att kunna användas i industrin. Samtidigt måste det uppfylla högsta möjliga krav på säkerhet och naturligtvis också gå snabbt att montera.

För att motsvara dessa tre viktiga krav till fullo, har den beprövade modulställningen PERI UP Rosett kompletterats med nya komponenter. Resultatet är ett flexibelt ställningssystem, som knappast lämnar ställningsarbetarna något övrigt att önska.

PERI UP Rosett Flex står för:

- Optimal användbarhet
- Hög säkerhetsnivå
- Snabbt montage

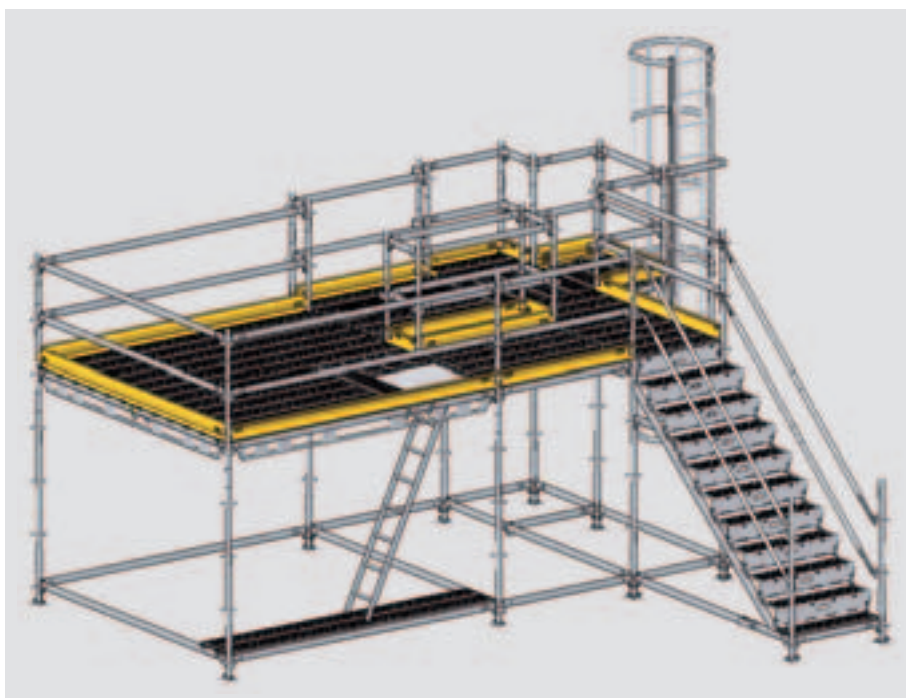


Även komplicerade ställningar byggs upp snabbt tack vare det flexibla systemet.





Arbetsplatser för installations- och underhållsarbete monteras snabbt med PERI UP. Stålplan läggs bara ut där det faktiskt behövs.



Omgärdande skyddsräcken och fotlister garanterar hög säkerhet under arbetet.

Modulställning med maximal flexibilitet

Enhetligt inplankningssystem för maximal anpassning

Huvudkomponenterna i modulställningen som spiror, horisontalbalkar och stålplan har enhetliga längd- och breddmoduler på 25 resp. 50 cm.

Detta innebär nästan vilka lokala anpassningar som helst, vilket hittills bara gått med rör- och kopplingsställningar.

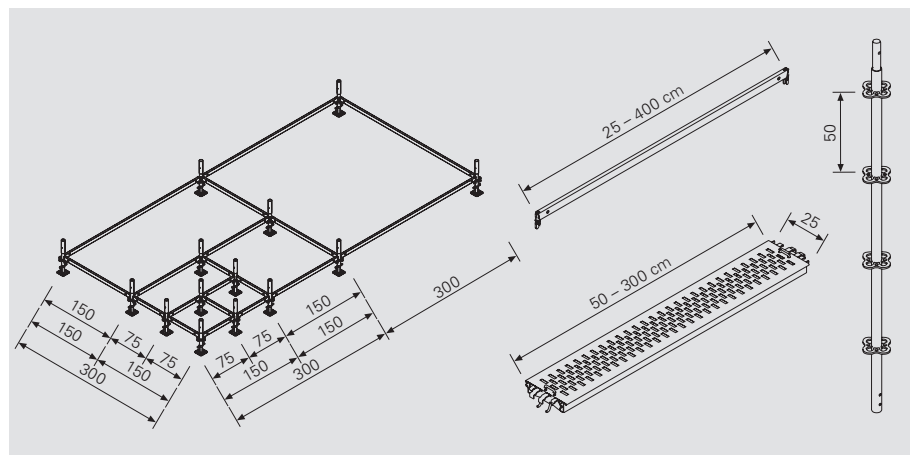
Alla stålplan kantas av längdanpassade fotlister på in- och utsida.

Horisontalbalkar och stålplan finns i olika längder. Detta innebär att det går att få en optimal anpassning till såväl geometri som tillåten belastning.



PERI UP Rosett Flex erbjuder:

- Systemdimensioner på 25 och 50 cm.
- Metrisk dimension på stålplan för optimal anpassning.





Öppningar och rörutgångar omgärdas med system av stålplan, skyddsräcken och fotlister.



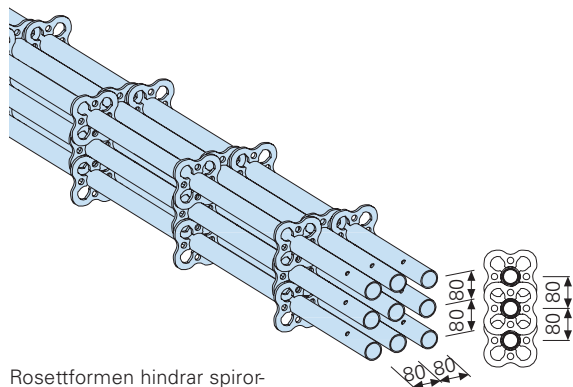
PERI UP Rosett – en stark knut

Hög lastkapacitet tack vare hög styvhet

PERI UP Rosett erbjuder maximalt tolv kopplingsmöjligheter:

- fyra horisontalbalkar,
- fyra balkdiagonaler och
- fyra rosettdiagonaler.

Den höga styvheten på kopplingen gör att det bara kan uppstå mycket små deformationer på spirorna. Detta ger höga spirlaster och många gånger behövs det inga diagonaler, utan horisontalbalkarna räcker som avstyvning.

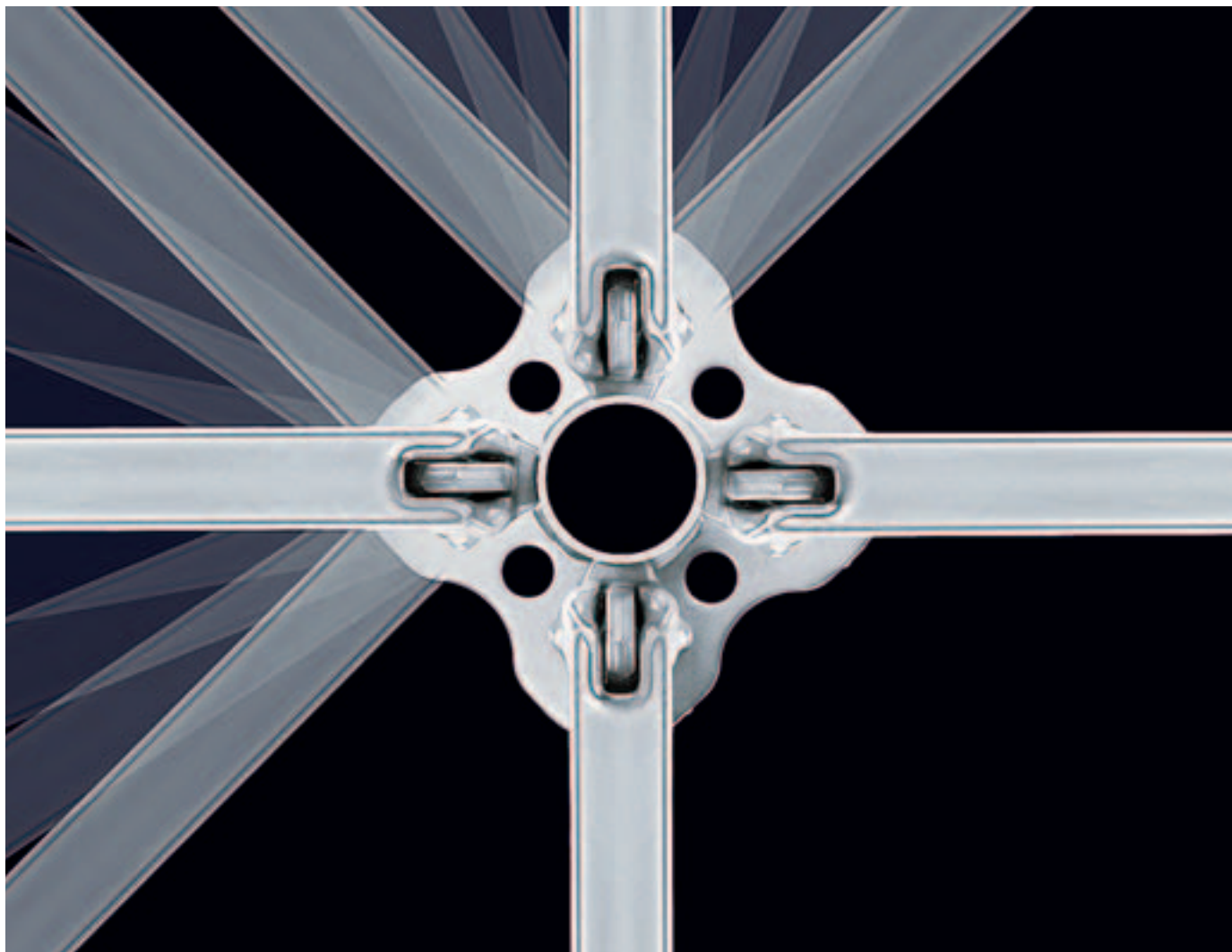


Rosettformen hindrar spirorna från att rulla iväg och gör det enkelt att stapla dem.



PERI UP Rosett har godkänts av Deutsches Institut für Bautechnik och även SP Sveriges Tekniska Forskningsinstitut.

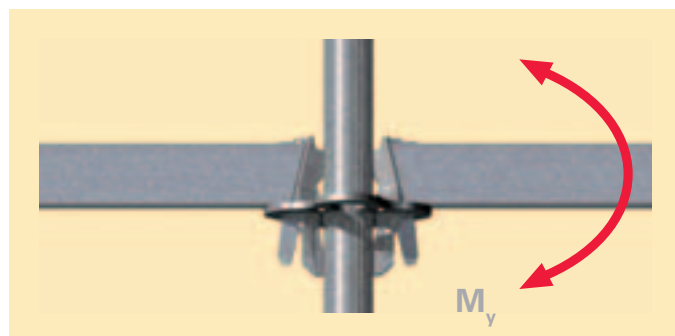
PERI UP Rosett tillåter kopplingsvinkel på upp till 45°.



Godkända dimensioneringsvärden enl. tyska bestämmelser Z-8.22-863

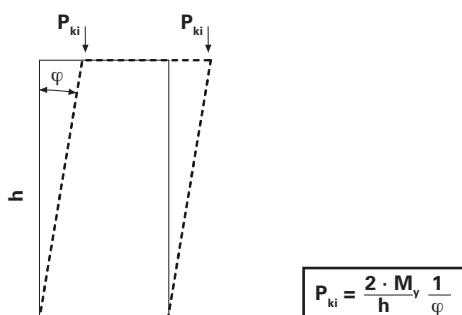
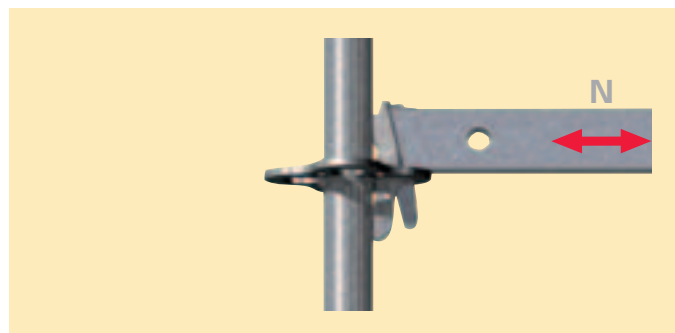
Balk moment

$M_{y,d} = 89,1 \text{ kNcm}$



Balk horisontalkraft

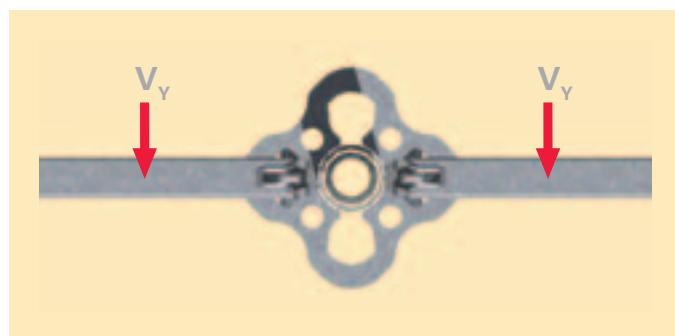
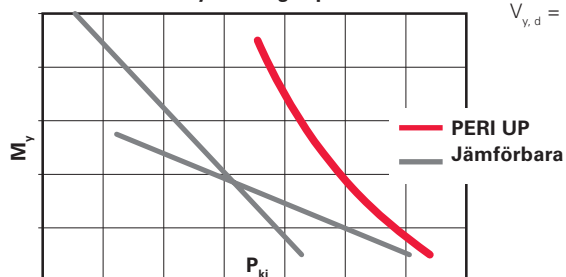
$N_d = 24,7 \text{ kN}$



Den höga styvheten på PERI UP Rosett tillåter mycket höga spirllaster.

Balk skjuvkraft

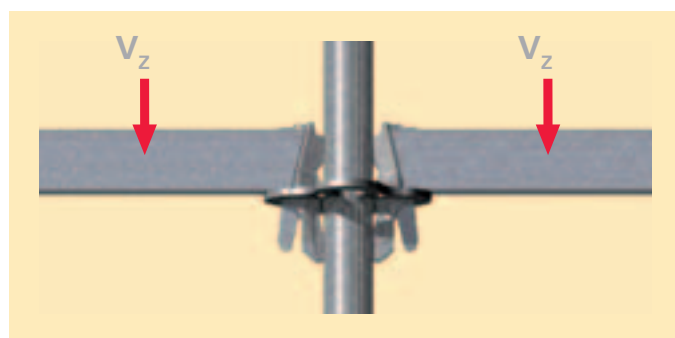
$V_{y,d} = 11,3 \text{ kN}$



Balk skjuvkraft

$V_{z,d} = 30,4 \text{ kN}$

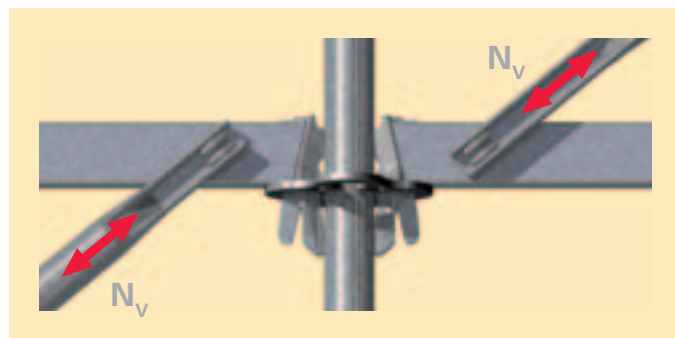
Rosettdiagonaler används huvudsakligen till konsolbyggnader.



Diagonalkraft

$N_{v,d} \leq 9,6 \text{ kN}$

Balkdiagonaler monteras in direkt i hålen på horisontalbalkarna.

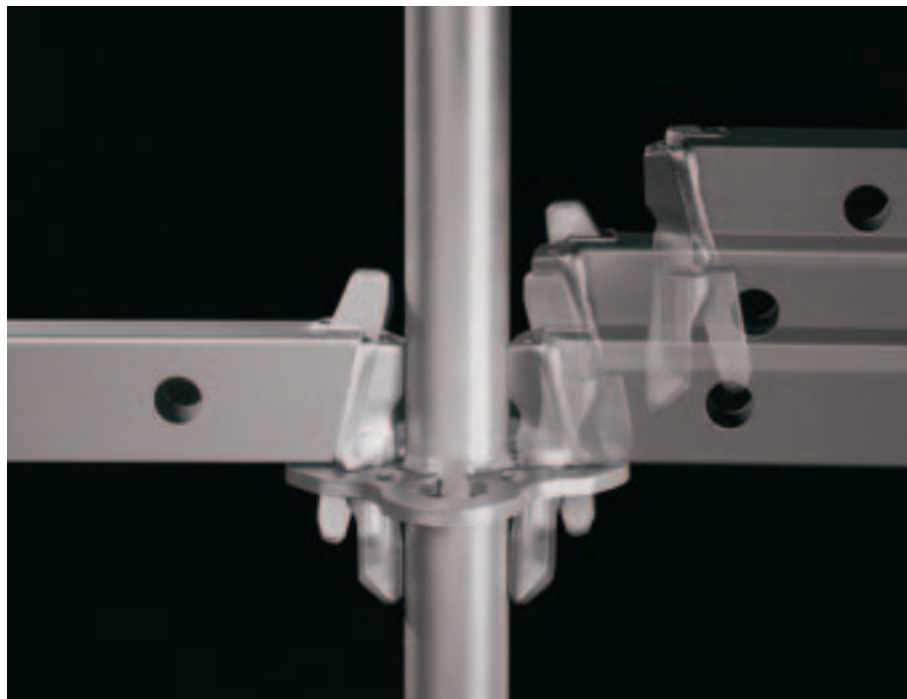


Horisontbalk med „Gravity Lock“

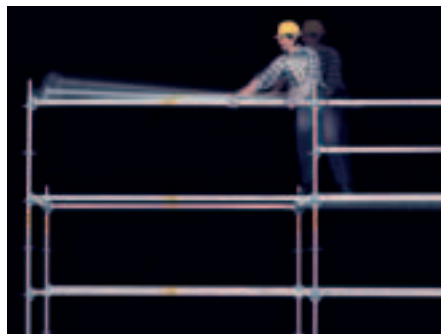
Snabbt, enkelt och säkert

Med PERI UP Gravity Lock går monteringen snabbt och säkert.

När kilhuvudet placeras i rosetten, faller kilen ned i hålet genom sin egen tyngd och låser till. Den rektangulära profilen på horisontalbalken förhindrar montering av rör och kopplingar till delar som inte passar.

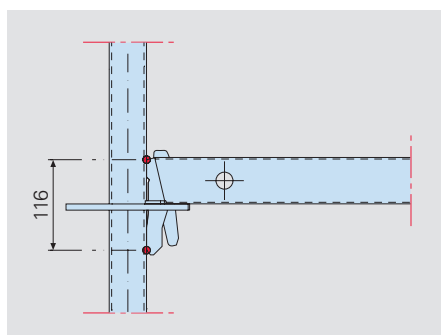


Enkel och säker montering av UH balkar tack vare PERI UP Gravity Lock.



Gravity Lock, balkanslutningen som säkras automatiskt, förbinder horisontalbalken böjstyvt med rosetten.

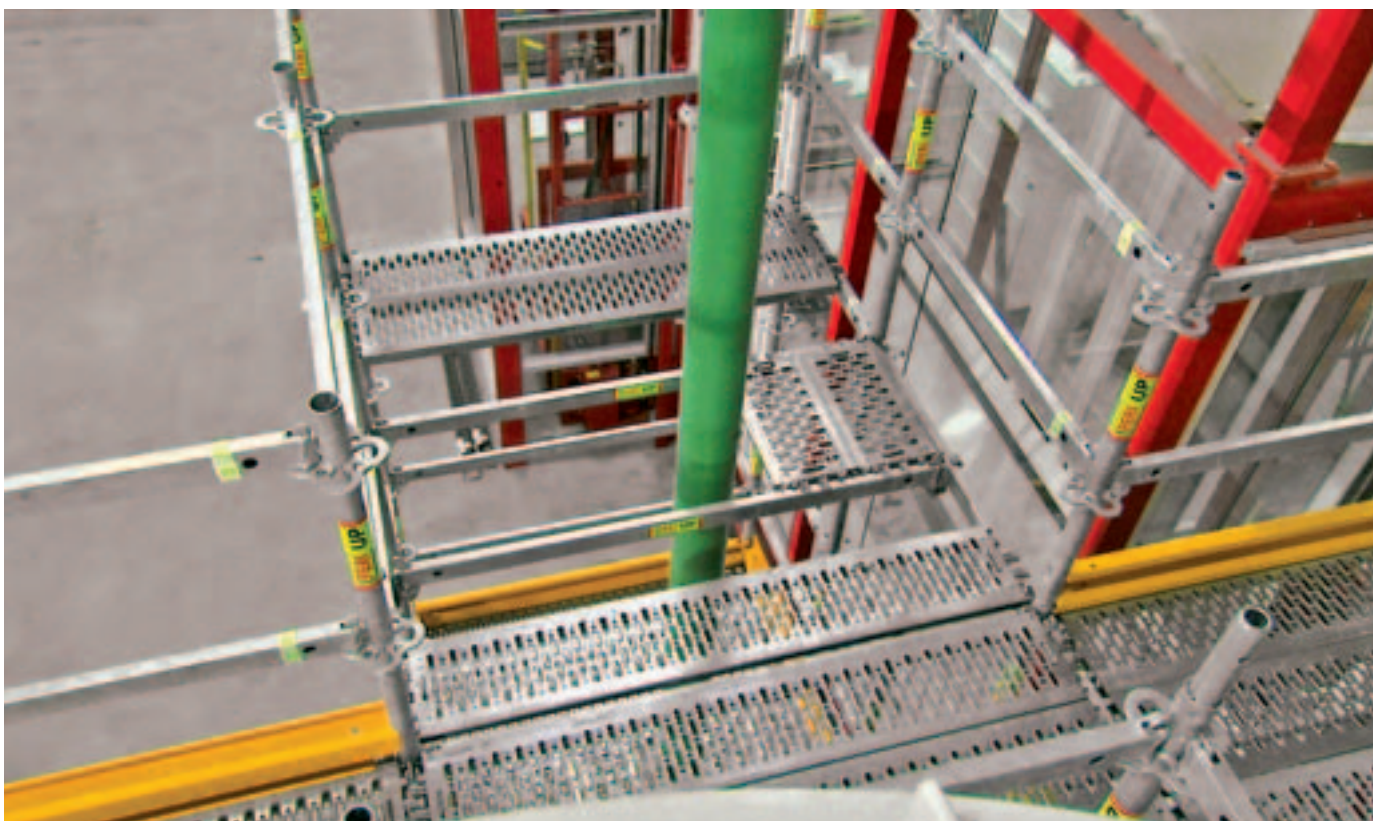
Balken kan monteras från säker position. Kilen faller ned och låser till automatiskt.



Hög knutstyvhet tack vare stort tryckpunktsavstånd på 116 mm.



Tack vare att UH balken inte är så bred kan en montör lätt transportera 4 balkar för hand.



Horisontalbalken fyller ett flertal funktioner:

- Ovanför stålplanen används den som skyddsräcke.
- I höjd med stålplanen används samma balk som upplag för dessa. Detta reducerar antalet komponenter.

Horisontbalkar för alla funktioner

Som skyddsräcke eller som bärbalk för stålplan

Längd på och typ av horisontalbalk väljs i enlighet med belastning.

Alla horisontalbalkar har en rektangulär profil på ovansidan vilket blir ca. 30 % lättare än ett rundrör med samma lastkapacitet.

Horisontalbalken i standardmodell räcker för vanliga belastningar och spännvidder. Den förstärkta horisontalbalken UHV används vid större belastningar.

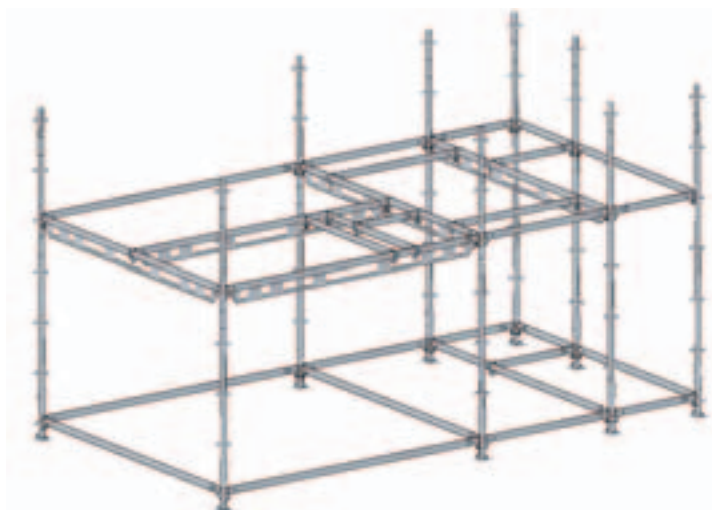
Det krävs ingen extra täckning av glipor. Alla längder på horisontalbalkarna kan heltäckas med inplankningen.



Heltäckt plattform med PERI UP rastersystem

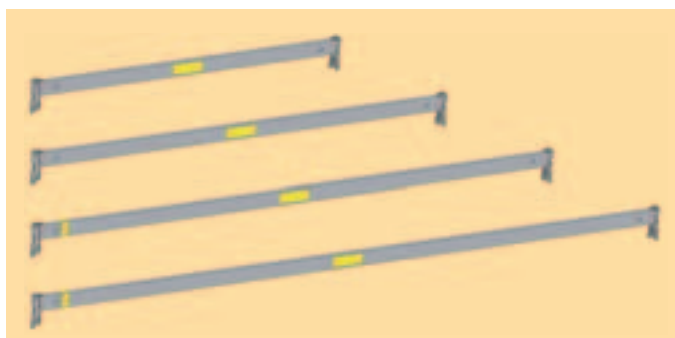


Lätt horisontalbalk som skyddsräcke. Till plattformar används balkar i standardmodell eller förstärkta balkar beroende på belastning.



Horisontalbalk UH.

Den lätta horisontalbalken UH finns i 25 resp. 50 cm intervall. Detta innebär att alla längder kan användas både som skyddsräcke och bärbalk för stålplan.



		Vikt [kg]	F [kN]	q [kN/m]
UH	25	1,40	–	18,5
	50	2,00	–	18,5
	75	2,60	6,3	18,5
	100	3,40	4,5	9,3
	125	4,00	3,8	6,7
	150	4,80	3,3	4,8
	200	6,10	2,6	2,8
	250	7,50	2,1	1,9
	300	8,80	1,8	1,3
400	11,50	1,4	0,7	

Förstärkta horisontalbalkar UHV i lättviktskonstruktion.

De förstärkta horisontalbalkarna UHV används lämpligen till spännvidder på 1,50 m och större. Det finns två alternativa modeller - avgörande är belastningen.



		Vikt [kg]	F [kN]	q [kN/m]
UHV-L	250	12,60	6,3*	4,5
	300	15,30	5,8*	3,8
UHV	150	11,10	13,3	19,9
	200	14,80	11,6	13,1
	250	18,00	9,9*	8,5
	300	21,80	9,0*	6,9
*med monterad inplankning				

Optimal säkerhet och kostnadseffektivitet

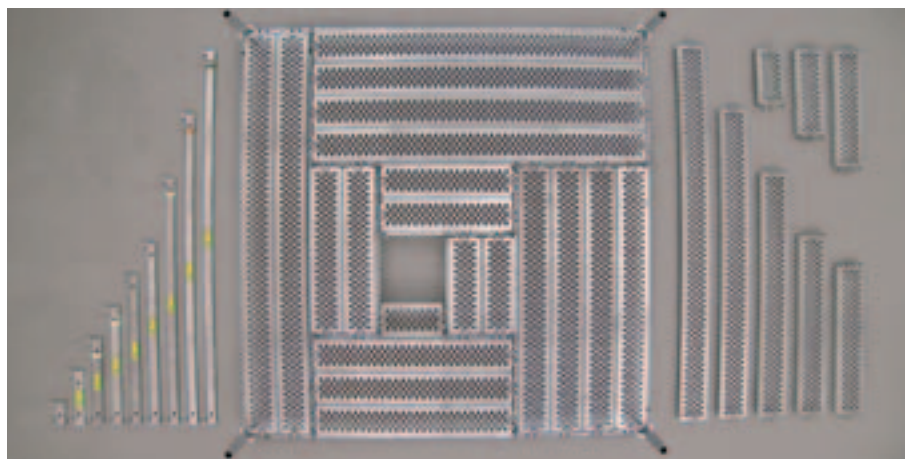
Täckning med inplankningssystem

De nya PERI UP stålplanen har en systembredd på 25 cm. Därigenom går det att få arbetsplattformarna helt täckta utan mellanrum.

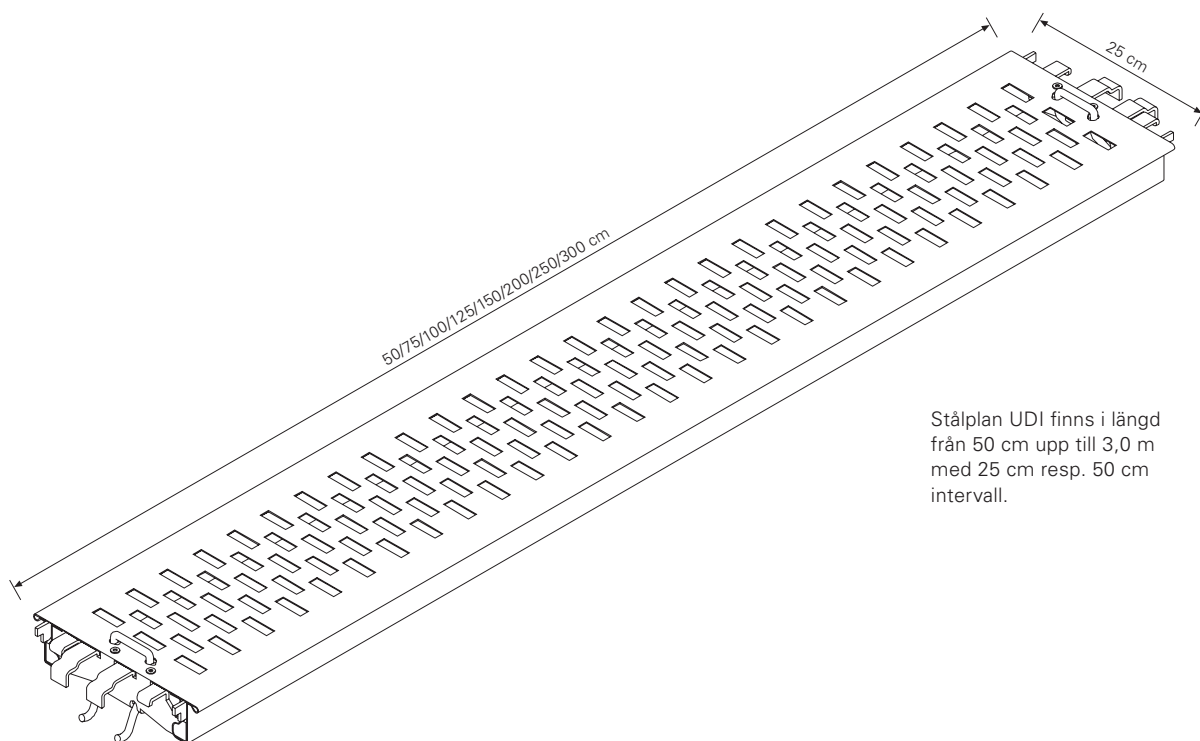
Alla stålplan har integrerad lyftspärr och halksäker yta med perforering.

Tack vare den låga höjden och det speciellt utvalda profiltvårsnittet kan planen transporteras ergonomiskt för hand.

Genom att horisontalbalken monteras mellan planen kan varje fält delas av, så att man kan föra in stämp eller rör.



Beläggningsytorna kan täckas fullständigt. Stålstämp som sticker ut kan byggas in med systemkomponenter.



Stålplan UDI finns i längd från 50 cm upp till 3,0 m med 25 cm resp. 50 cm intervall.



Stålplanen monteras på horisontalbalkarnas profil. Det behövs inga extra balkar för stålplanen.



Bygeln på stålplan UDI öppnas när det monteras ...



... och faller ned och går i lås av sin egen tyngd. Detta fungerar som säker lyftspärr.

Snabb montering av plattformarna

Stålplanen kan läggas ut „nästan hur som helst“

Alltefter önskad riktning på stålplanen monteras horisontalbalkar som stöd.

Eftersom horisontalbalken passar in mellan två angränsande stålplan, kan man välja den bästa riktningen hela tiden.

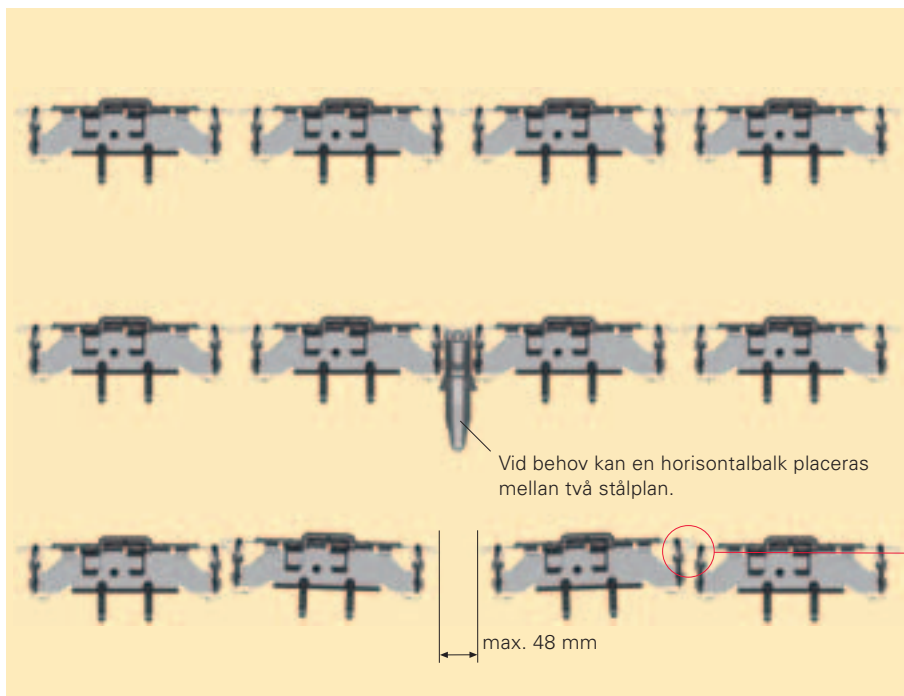
Man kan skapa öppningar för utstickande rör eller diagonaler genom att låta stålplanen överlappa varandra.

Det snabba och smidiga täckningssystemet utnyttjas till fullo, särskilt vid komplicerade industrianläggningar.



Rördragningar kan integreras på ett sådant sätt, att säkra arbetsplattformar utan mellanrum kan skapas.





PERI UP stålplan i detalj:

- Överlappning av planen möjlig (montering förbi rören).
- Komplet täckning av alla nivåer.
- Planbredd 25 och 37,5 cm.
- Integrerad lyftspärr.
- Halksäker yta.
- Lätta att bära och att transportera (Använd bygel).
- Planklämma för att koppla ihop två plan.



För små öppningar kan planen överlappa varandra.

Belastning av UDS stålplan

Längd [cm]	Vikt [kg]	enl. DIN EN 12811-1		max. möjlig ytbelastning* [kN/m ²]
		Lastklass	Till. belastning [kN/m ²]	
UDI 25 x 50	4,00	6	6,00	40,0
UDI 25 x 75	5,40	6	6,00	26,7
UDI 25 x 100	6,70	6	6,00	20,0
UDI 25 x 125	8,10	6	6,00	16,0
UDI 25 x 150	9,50	6	6,00	13,3
UDI 25 x 200	12,30	6	6,00	10,0
UDI 25 x 250	15,00	5	4,50	8,0
UDI 25 x 300	17,80	4	3,00	6,3
UDI 37,5 x 50	5,10	6	6,00	40,0
UDI 37,5 x 75	6,80	6	6,00	26,7
UDI 37,5 x 100	8,50	6	6,00	20,0
UDI 37,5 x 125	10,20	6	6,00	16,0
UDI 37,5 x 150	11,80	6	6,00	13,3
UDI 37,5 x 200	15,20	6	6,00	10,0
UDI 37,5 x 250	18,50	5	4,50	7,5
UDI 37,5 x 300	21,90	4	3,00	5,2

*utan hänsyn till buckling.

Säkerheten syns på långt håll

Fotlister i signalfärg



Arbetsplattformarna är kantade med fotlister på alla sidor. Den färdiga ställningen kan lätt kontrolleras på avstånd tack vare signalfärgen.

Fotlisterna monteras alltid mellan två vertikala ställningsrör.

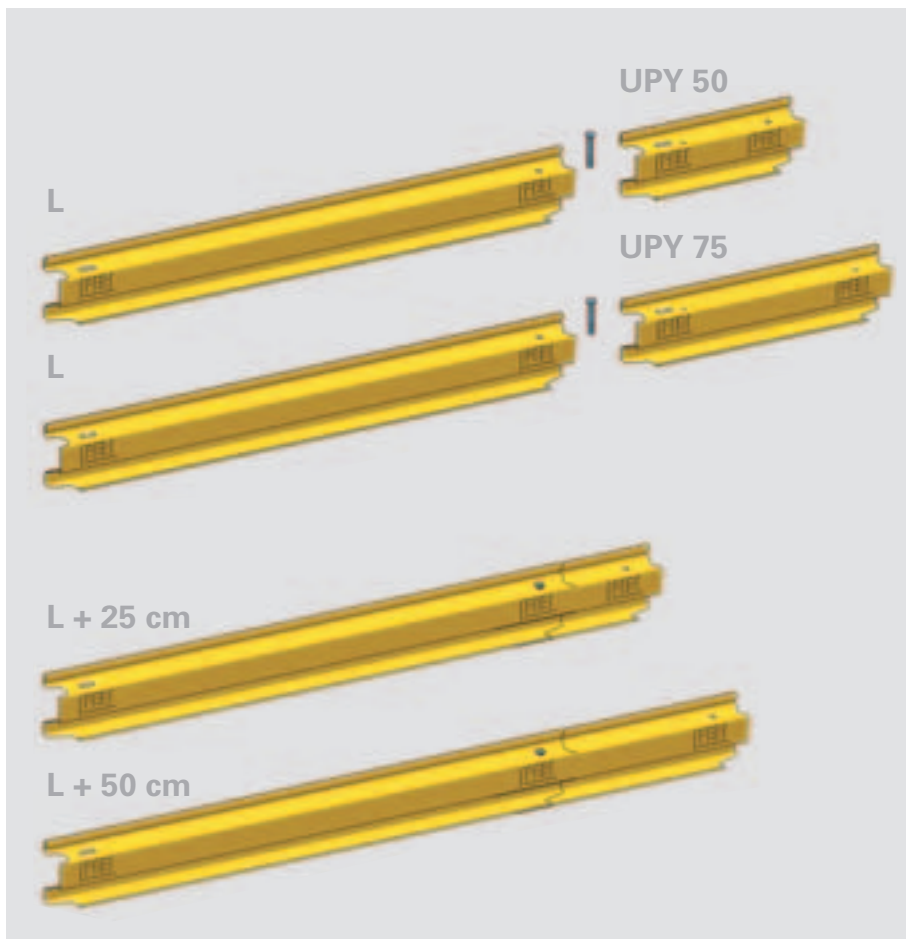
De kan också användas över hörn - då vänder man bara en av listerna.

Fotlisterna är lättstaplade, inte brännbara och har låg vikt.



Heltäckande fotlister gör plattformarna säkra.

Lätta att stapla och
lätta att transportera
tack vare sin låga vikt.



För mellanlängder kan fotlisterna UPY 50 och UPY 75 skruvas på längre fotlister.



Luckorna kan öppnas även med fotlister runt plattformarna.

Små komponenter med stor effekt

PERI anslutningar garanterar flexibilitet

Med PERI anslutningar kan horisontalbalkar (balk-till-balk) och spiror (spira-till-balk) kopplas till befintliga balkar.

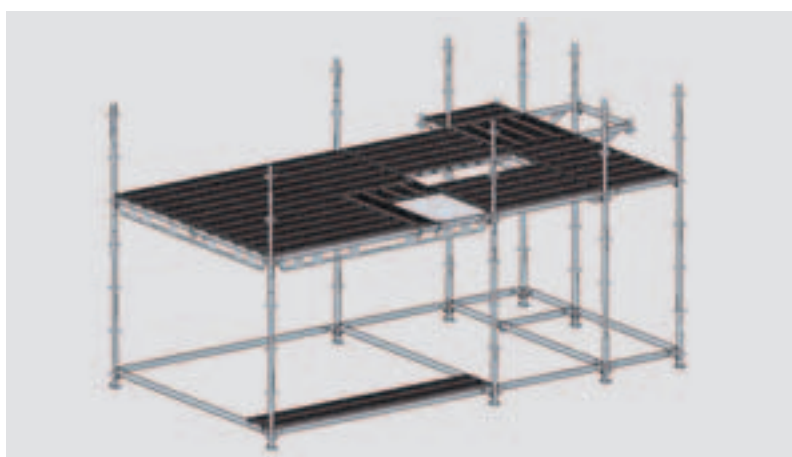
Monteringen är enkel: balkarna delas upp så att både stålplanen och spirorna kan anordnas efter behov.

Systemkomponenter kan lätt monteras runt öppningarna.

Stålplanen kan läggas alldeles inpå och kanterna säkras sedan med skyddsräcken och fotlister.



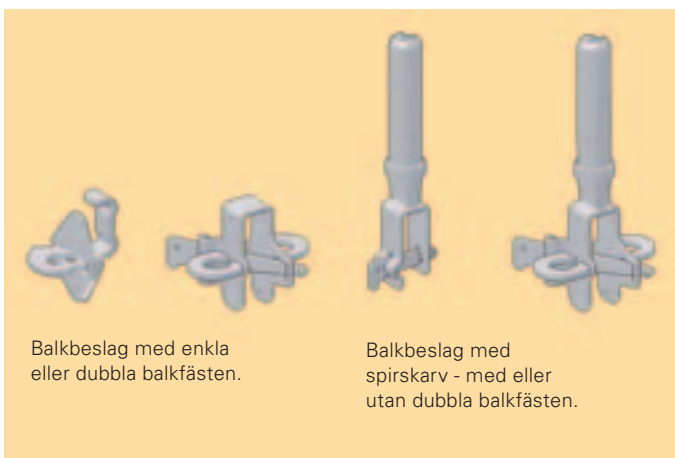
Montering runt rör. Inga problem med PERI kopplingsdelar.



Stålplanen kan ordnas runt öppningarna alltefter behov.



Skyddsräcken och fotlister kan anpassas till lokala förhållanden.



Balkbeslag med enkla eller dubbla balkfästen.

Balkbeslag med spirskarv - med eller utan dubbla balkfästen.



Balk-till-balk anslutning.



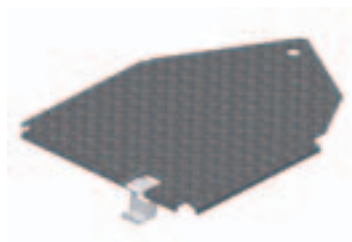
Spira-till-balk anslutning.

Täckplatta med balkinfästning förenklar Täckplatta för öppningar i ställningsinplankningen

Till runda byggen krävs det ofta rör och kopplingar. Med Rosett Flex kan hela ställningen byggas med systemkomponenter. Detta minskar byggtiden avsevärt.

På utsidan av ställningen monteras sidoskydd bestående av skyddsräcken och fotlister.

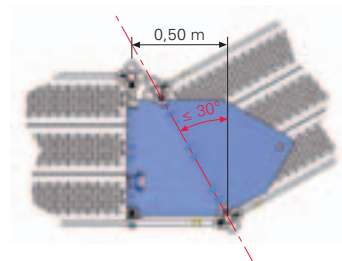
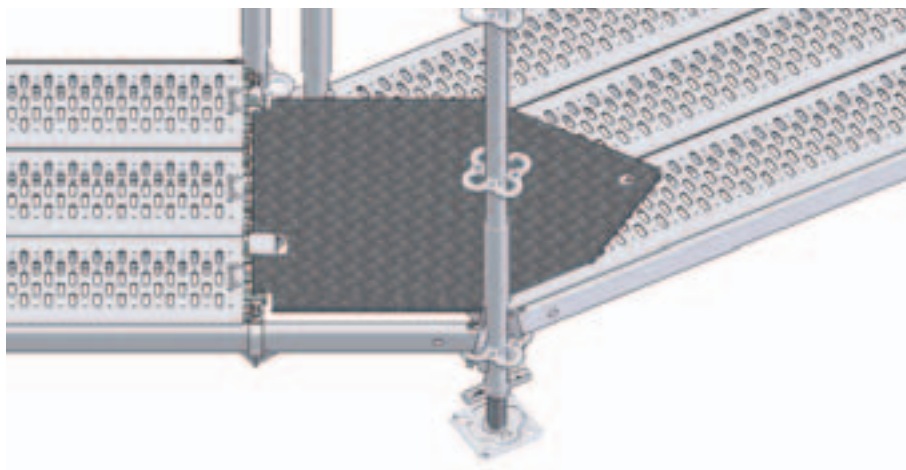
Horisontalbalkar att lägga ut stålplanen på installeras på tvären. Den trapetsformade yta som blir kvar täcks med PERI UP täckplatta.



En enda täckplatta är nog att täcka varje diameter i runda byggnader med.

PERI täckplatta täcker alla glapp mellan stålplanen där ställningen svänger.





Täckplattan kopplas fast vid vänster horisontalbalk. Det högra fältet kan vridas fritt och anpassas till radien.

Rund behållare försedd med ställning med tredelat sidoskydd komplett med systemkomponenter.



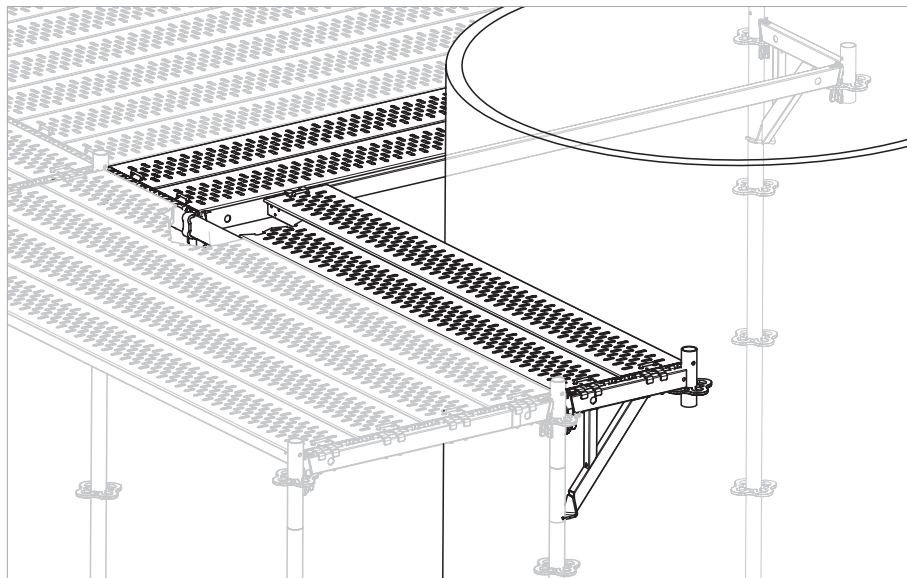
Konsoler för breddade plattformar

Rosetter på ändarna

Med konsoler kan plattformarna breddas och för stora glapp mellan stålplan och inmonteringar minskas.

Även på konsolerna säkras stålplanen så att de inte kan lyftas och sluter tätt intill de ursprungliga planen.

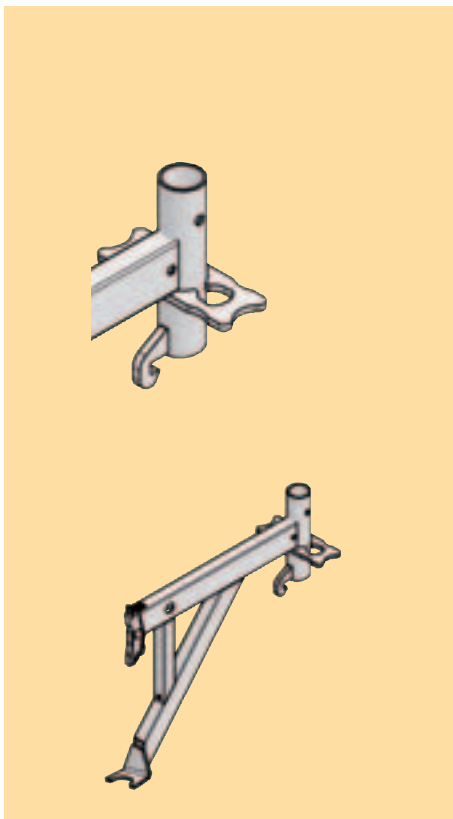
I änden på konsolerna kan horisontalbalkar och spiror monteras. Därigenom kan innerhörn täckas helt med stålplan.



Konsoler på insidan av en plattform runt en rund behållare. Stålplanen ligger på horisontalbalkar och konsoler.

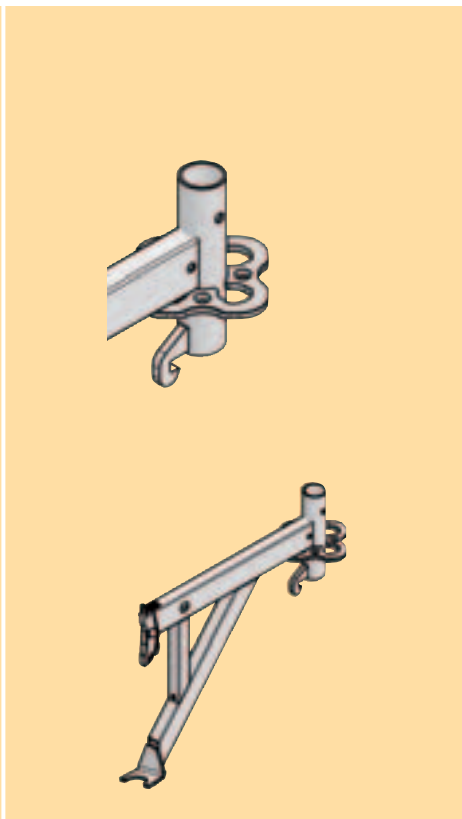
I innerhörnerna på byggnaden kan konsolerna samtidigt monteras på en spira - utan nivåskillnad.





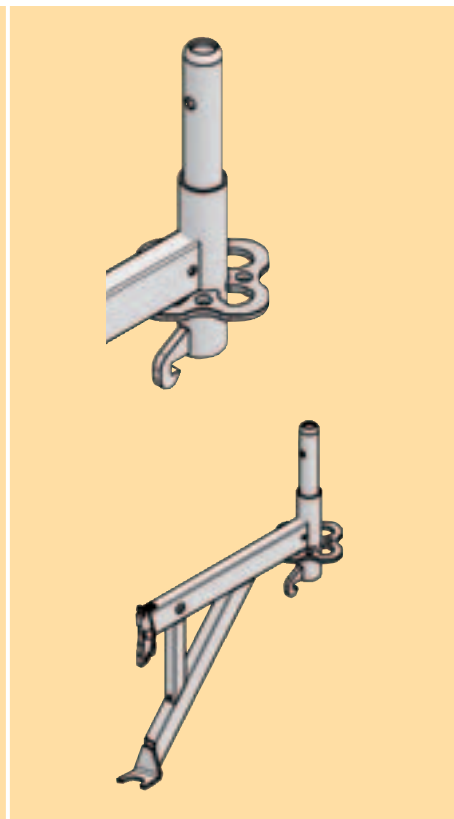
Konsol med halv rosett för små väggavstånd

Horisontalbalkar kan monteras åt höger och vänster.



Konsol med hel rosett

Horisontalbalkar kan monteras i tre riktningar.

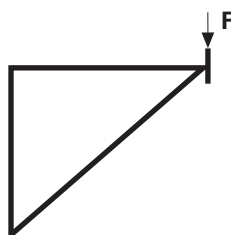


Konsol med hel rosett och inpressad tapp

För montering av horisontalbalkar och spiror t.ex. som skyddsräcken.

Tabell med konsolernas lastkapacitet

	Punktlast F [kN]
UCM 50 med halv rosett UCM 75 med halv rosett	3,9 3,9
UCM 50-2 UCM 75-2	3,9 3,9
UCM 50 med tapp UCM 75 med tapp	3,9 3,9



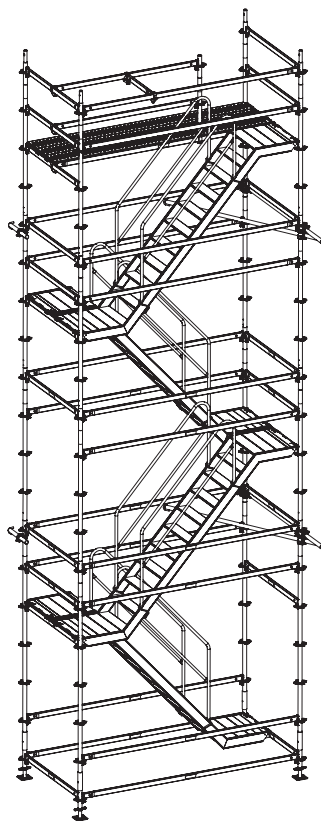
Åtkomst upp till 90 m höjd

Lätta alu-trappor för snabb montering

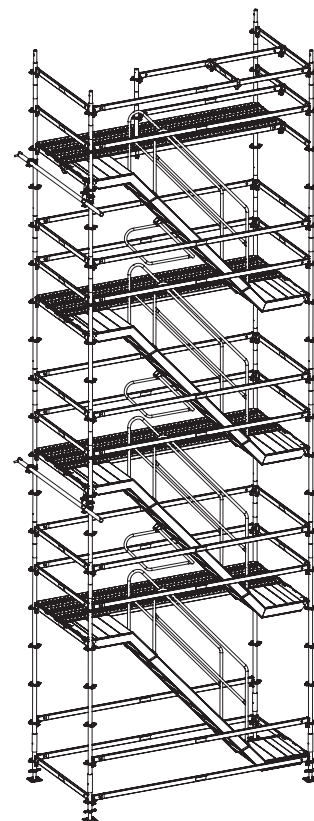
PERI UP Rosett Flex alu-trappor kan användas som fristående och förmonterade enheter upp till 90,00 m höjd.

Enkel och snabb montering tack vare trapplopp i höghållfast aluminium, bredd 75 cm.

Den tillåtna belastningen är 2,00 kN/m².

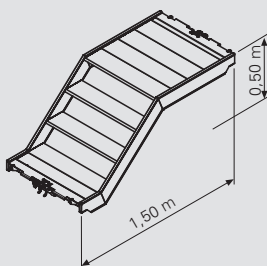


Motlöpande trappenheter ger större utrymme i höjdlid och kortare sträcka att gå.

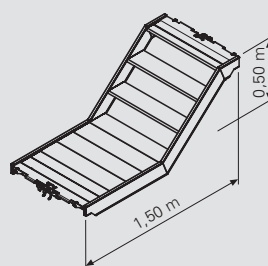


Synkront löpande trappenheter förenklar monteringen och ger ytterligare arbetsplattformar.

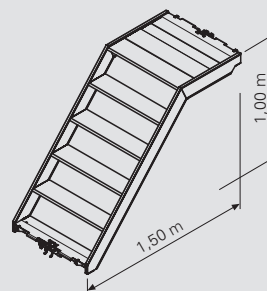
Anpassningar till utgångshöjder utförs med 50 eller 100 cm höga trapplopp på konsoler som monterats på sidorna. För mellanhöjder kan trapploppen också placeras mitt i ett stålplanfält.



**Alu-trappa
UAS 75x150/50T**



**Alu-trappa
UAS 75x150/50S**



**Alu-trappa
UAS 75x150/100**



Höjdanpassningarna på sidorna lämnar trapplanen fria att kliva på på väg upp eller ned.



Höjdanpassningar vid öppningar på byggnaden monteras oberoende av etagehöjd.

Trapporn med lättmonterade trappsteg

Bekvämt att gå i även med verktyg

För byggen med höga krav på tung belastning och tillgänglighet.

PERI UP trapporn byggs upp med 10 spiror och har trappplansbredder på 100 eller 150 cm. Tillsammans med trappbredder på 100 cm är trappornet lätt och bekvämt att gå i - även vid möte.

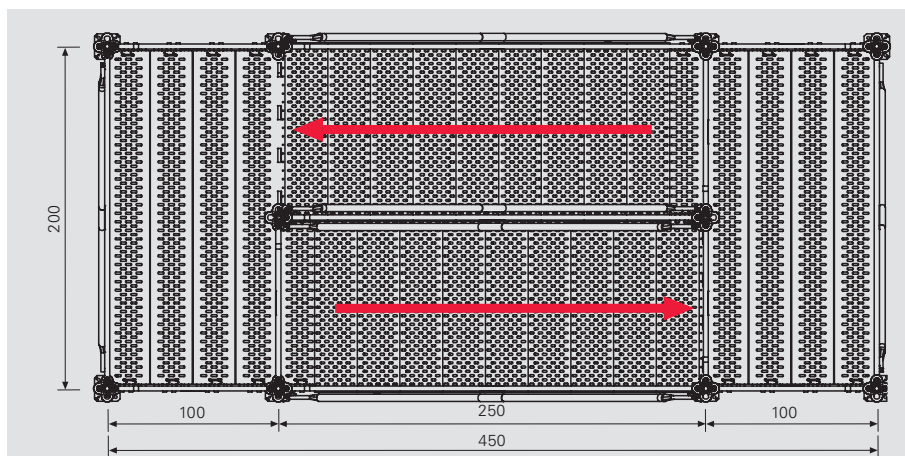
Med en tillåten belastning på 3,0 kN/m² kan det byggas upp till 50 m höjd.

Monteringen är enkel och snabb. Trappvangarna monteras först, sedan trappstegen som hakar tag i varandra. Det översta trappsteget låser alla de andra.

Trappornet är idealiskt som ingång till arbetsplatsen. Den tillåtna belastningen är 3,0 kN/m².



Trapporn med fritt val av trappplansbredder - 100 eller 150 cm.



Trappornets nyttiga last är maximalt 40 kN. Detta innebär att det kan användas av upp till 50 personer samtidigt.



Halksäkra, perforerade trappsteg och stålplan försvårar nedisning på vintern.

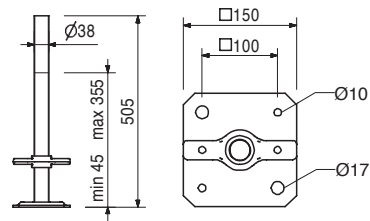
Montering utan verktyg

De lätta trappstegen hakar tag i varandra när de monteras.

Trappbredden på 100 cm tillåter transport av en skadad person.

Art. nr.	Vikt kg
100411	3,330

Bottenskruv UJB 38-50/30, galv.
För ställning och stämptorn. Med fast vingmutter, röd.

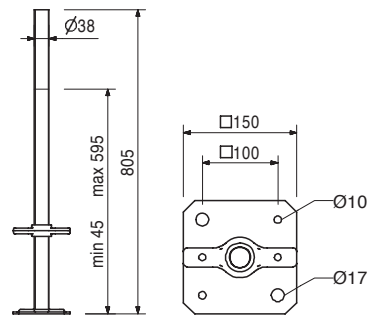
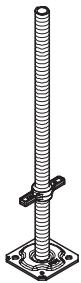


100863	1,030
--------	-------

Tillbehör
Lyftsäkring UJS, galv.

100242	4,520
--------	-------

Bottenskruv UJB 38-80/55, galv.
För ställning och stämptorn. Med fast vingmutter, gul.

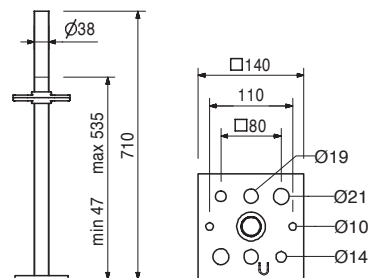
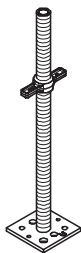


100863	1,030
--------	-------

Tillbehör
Lyftsäkring UJS, galv. (1 st.)

019780	5,160
--------	-------

Fotspindel TR 38-70/50, galv.
För högre stämplaster. Med fast vingmutter, galv.



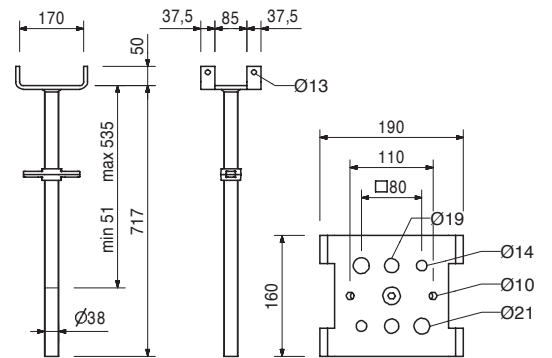
100863	1,030
--------	-------

Tillbehör
Lyftsäkring UJS, galv. (1 st.)

Art. nr.	Vikt kg
019790	6,360

Kalottspindel TR 38-70/50, galv.

Lutning topplatta = 4,4% runtom. Med fast vingmutter.



019800	0,063
--------	-------

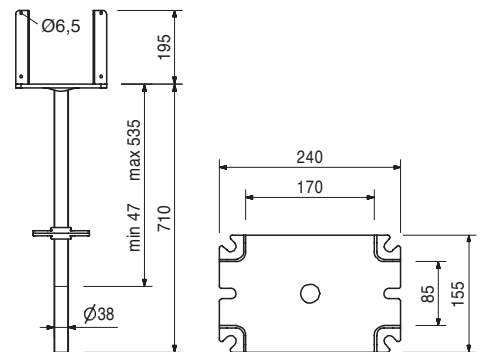
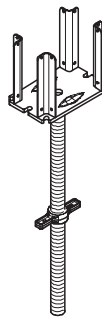
Tillbehör

Lyftsäkring 100, galv. (1 st.)

019950	7,690
--------	-------

Toppspindel TR 38-70/50, galv.

För tipsäker uppläggning av en eller två balkar GT 24 eller VT 20. Med fast vingmutter.



019800	0,063
--------	-------

Tillbehör

Lyftsäkring ST 100, galv. (1 st.)

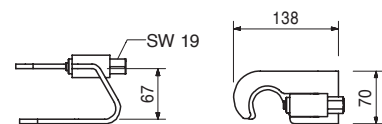
100863	1,030
--------	-------

Lyftsäkring UJS, galv.

För ställningar vid kranhantering.

Obs.

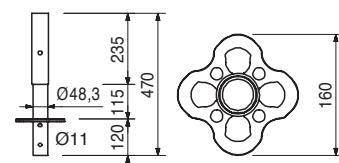
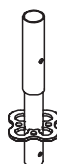
Nyckelvidd SW 19.



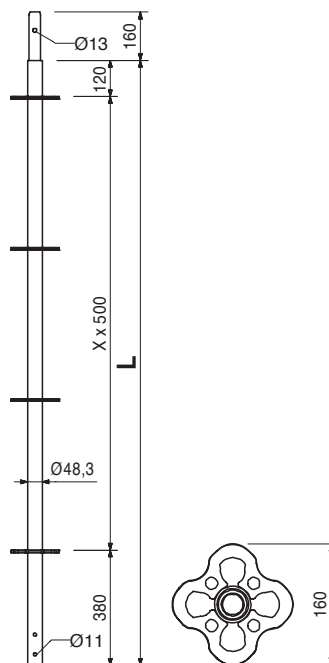
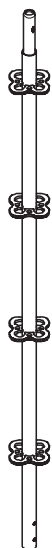
100014	2,470
--------	-------

Bottenspira UVB 24, galv.

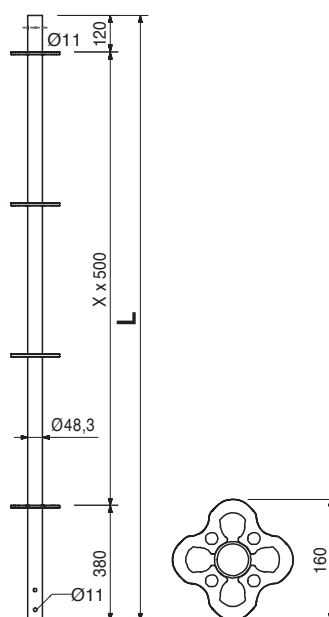
För montering direkt på bottenskraven. Möjliggör högre laster och enmansmontering.



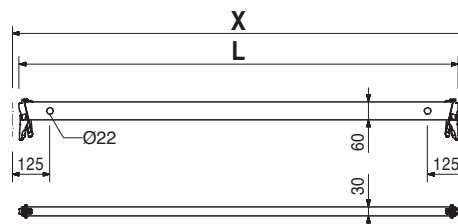
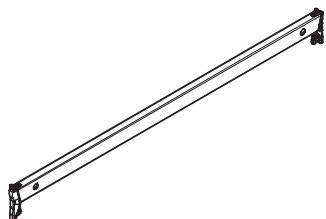
Art. nr.	Vikt kg		L
102859	3,080	Spira UVR, galv.	500
101306	5,380	Spira UVR 50, galv.	1000
102860	7,690	Spira UVR 100, galv.	1500
100009	10,000	Spira UVR 200, galv.	2000
100012	14,800	Spira UVR 300, galv.	3000
100013	19,200	Spira UVR 400, galv.	4000



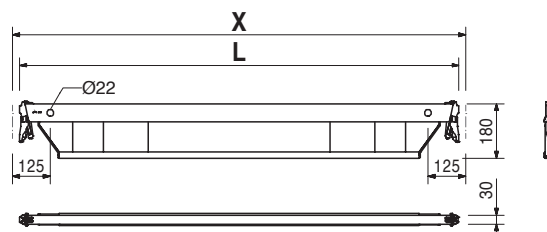
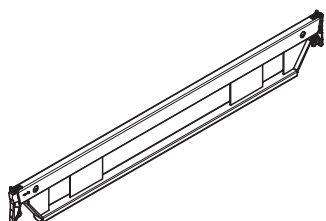
Art. nr.	Vikt kg		L
101309	2,510	Toppspira UVH, galv.	500
100000	4,610	Toppspira UVH 50, galv.	1000
100003	6,920	Toppspira UVH 100, galv.	1500
100005	9,240	Toppspira UVH 200, galv.	2000
100007	11,500	Toppspira UVH 250, galv.	2500



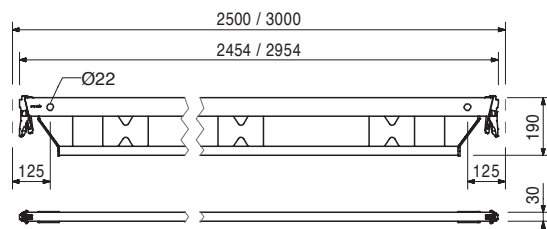
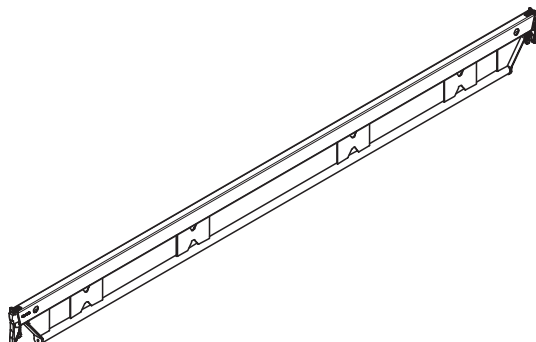
Art. nr.	Vikt kg		L	X	Märkning
104780	1,390	Horisontalbalk UH, galv.	204	250	
104779	2,040	Horisontalbalk UH 25, galv.	454	500	
100017	2,710	Horisontalbalk UH 50, galv.	704	750	vit
101159	3,370	Horisontalbalk UH 100, galv.	994	1040	
110347	4,030	Horisontalbalk UH 125, galv.	1204	1250	
100021	4,690	Horisontalbalk UH 150, galv.	1454	1500	
100023	6,020	Horisontalbalk UH 200, galv.	1954	2000	vit
100025	7,340	Horisontalbalk UH 250, galv.	2454	2500	röd
100027	8,670	Horisontalbalk UH 300, galv.	2954	3000	svart
100029	11,300	Horisontalbalk UH 400, galv.	3954	4000	



Art. nr.	Vikt kg		L	X
109107	11,000	Horisontalbalk förstärkt UHV, galv.	1454	1500
109108	14,800	Horisontalbalk förstärkt UHV 150, galv.	1954	2000
109109	18,000	Horisontalbalk förstärkt UHV 250, galv.	2454	2500
109110	21,800	Horisontalbalk förstärkt UHV 300, galv.	2954	3000



Art. nr.	Vikt kg	
110807	12,600	Horisontalbalk UHV-L, galv.
110815	15,300	Horisontalbalk UHV-L 250, galv.
		Horisontalbalk UHV-L 300, galv.



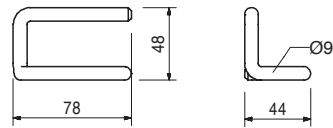
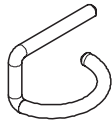
Art. nr.	Vikt kg
100478	0,110

Låsbygel Ø 48/57

Som draghållfast anslutning för ställningar vid kranhantering.

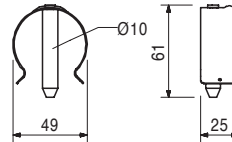
Obs.

Inte för hängställningar. Inte för sammankoppling av horisontalbalkar.



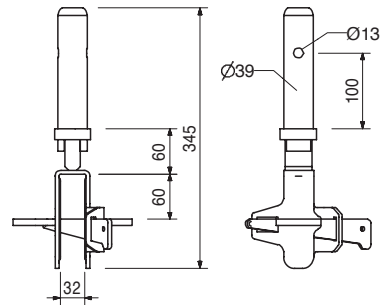
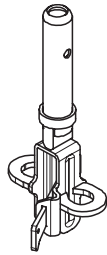
111053	0,055
--------	-------

Stickbult Ø 48, galv.



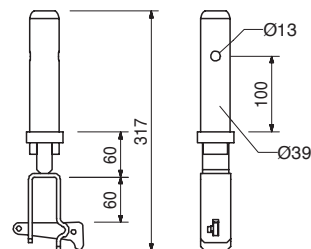
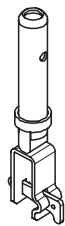
110792	1,880
--------	-------

Balkbeslag med spirskarv och dubbla balkfästen UHA, galv.



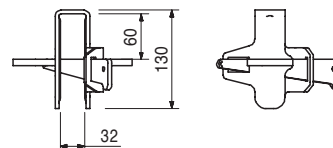
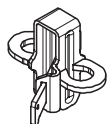
109764	1,220
--------	-------

Balkbeslag med spirskarv UH, galv.



110793	1,090
--------	-------

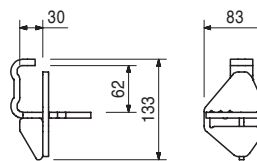
Balkbeslag med dubbla balkfästen UHA, galv.



Art. nr.	Vikt kg
101731	0,841

Balkbeslag med balkinfästning UHA, galv.

För att koppla samman en horisontalbalk med en annan horisontalbalk.

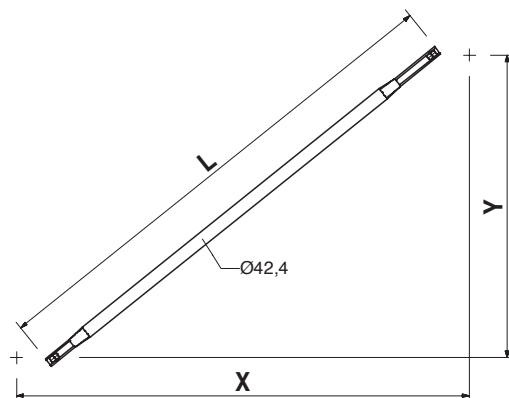
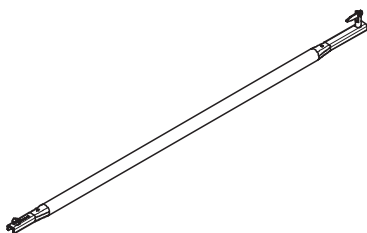


			L	X	Y	Märkning
		Balkdiagonal UBL, galv.				
107867	3,800	Balkdiagonal UBL 150/50, galv.	1396	1500	500	
100055	4,460	Balkdiagonal UBL 150/100, galv.	1651	1500	1000	
102846	5,350	Balkdiagonal UBL 150/150, galv.	2002	1500	1500	
100057	6,390	Balkdiagonal UBL 150/200, galv.	2408	1500	2000	
104391	5,010	Balkdiagonal UBL 200/50, galv.	1870	2000	500	
100059	5,520	Balkdiagonal UBL 200/100, galv.	2066	2000	1000	
102862	6,260	Balkdiagonal UBL 200/150, galv.	2355	2000	1500	
100061	7,160	Balkdiagonal UBL 200/200, galv.	2708	2000	2000	vit
100063	6,660	Balkdiagonal UBL 250/100, galv.	2512	2500	1000	
102861	7,280	Balkdiagonal UBL 250/150, galv.	2754	2500	1500	
100065	8,060	Balkdiagonal UBL 250/200, galv.	3060	2500	2000	röd
104762	7,510	Balkdiagonal UBL 300/50, galv.	2845	3000	500	
100067	7,850	Balkdiagonal UBL 300/100, galv.	2976	3000	1000	
104766	8,370	Balkdiagonal UBL 300/150, galv.	3182	3000	1500	
100069	9,050	Balkdiagonal UBL 300/200, galv.	3450	3000	2000	svart

Standarddiagonaler för stämptorn och volymställningar. För styrning mellan LGS-element.

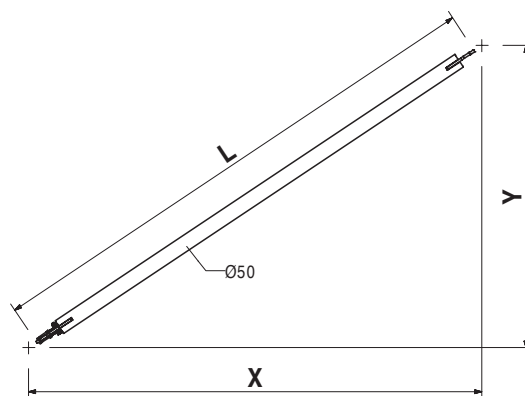
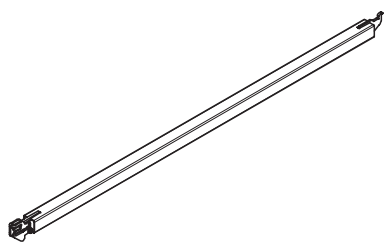
Obs.

Medpräglad märkning av längd samt färgad märkning för längdidentifikation.



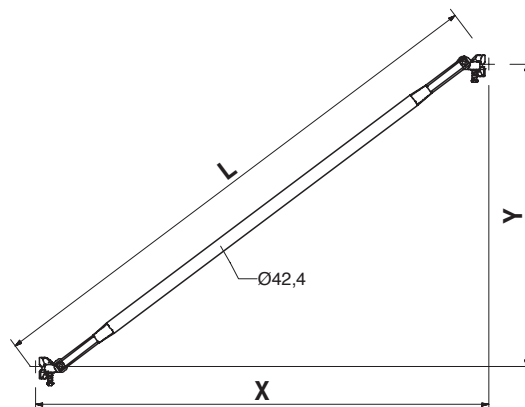
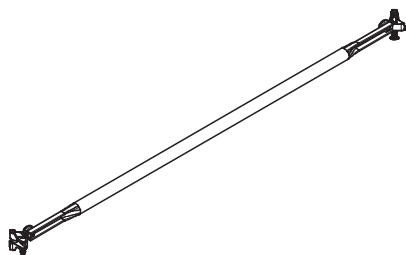
Art. nr.	Vikt kg		L	X	Y
114896	8,180	Horisontaldiagonal UBH Flex, galv.	2558	2500	750
114900	9,610	Horisontaldiagonal UBH Flex 250/75, galv.	3042	3000	750
114818	4,640	Horisontaldiagonal UBH Flex 100/100, galv.	1352	1000	1000
114821	5,780	Horisontaldiagonal UBH Flex 150/100, galv.	1742	1500	1000
114819	8,420	Horisontaldiagonal UBH Flex 250/100, galv.	2637	2500	1000
114892	9,800	Horisontaldiagonal UBH Flex 300/100, galv.	3109	3000	1000
114904	5,680	Horisontaldiagonal UBH Flex 125/125, galv.	1706	1250	1250
114908	6,220	Horisontaldiagonal UBH Flex 150/125, galv.	1891	1500	1250
114912	6,720	Horisontaldiagonal UBH Flex 150/150, galv.	2059	1500	1500
114916	8,800	Horisontaldiagonal UBH Flex 200/200, galv.	2766	2000	2000
114920	9,900	Horisontaldiagonal UBH Flex 250/200, galv.	3140	2500	2000
114924	11,000	Horisontaldiagonal UBH Flex 300/200, galv.	3545	3000	2000
114928	10,800	Horisontaldiagonal UBH Flex 250/250, galv.	3473	2500	2500
114932	11,900	Horisontaldiagonal UBH Flex 300/250, galv.	3843	3000	2500
114936	12,900	Horisontaldiagonal UBH Flex 300/300, galv.	4180	3000	3000

För horisontal styvning av torn.



Art. nr.	Vikt kg		L	X	Y	Märkning
100981	5,710	Rosettdiagonal UBK, galv.	1821	1500	1000	
100973	6,580	Rosettdiagonal UBK 150/100, galv.	2152	1500	1500	
100572	7,600	Rosettdiagonal UBK 150/200, galv.	2539	1500	2000	
100985	6,790	Rosettdiagonal UBK 200/100, galv.	2246	2000	1000	
106630	7,510	Rosettdiagonal UBK 200/150, galv.	2521	2000	1500	
100573	8,390	Rosettdiagonal UBK 200/200, galv.	2860	2000	2000	vit
100989	7,940	Rosettdiagonal UBK 250/100, galv.	2696	2500	1000	
106624	8,540	Rosettdiagonal UBK 250/150, galv.	2930	2500	1500	
100574	9,310	Rosettdiagonal UBK 250/200, galv.	3226	2500	2000	röd
100993	9,130	Rosettdiagonal UBK 300/100, galv.	3131	3000	1000	
100575	10,300	Rosettdiagonal UBK 300/200, galv.	3625	3000	2000	svart

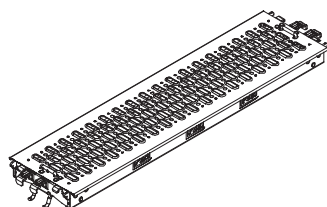
För all användning av PERI UP Rosett, särskilt vid konsolbyggnad.



Art. nr.	Vikt kg
104029	4,100
105925	5,530
106092	6,960
106880	8,390
107002	9,800
108380	12,700
108540	15,500
108689	18,400

- Stålplan UDI 25, galv.**
- Stålplan UDI 25 x 50, galv.**
- Stålplan UDI 25 x 75, galv.**
- Stålplan UDI 25 x 100, galv.**
- Stålplan UDI 25 x 125, galv.**
- Stålplan UDI 25 x 150, galv.**
- Stålplan UDI 25 x 200, galv.**
- Stålplan UDI 25 x 250, galv.**
- Stålplan UDI 25 x 300, galv.**

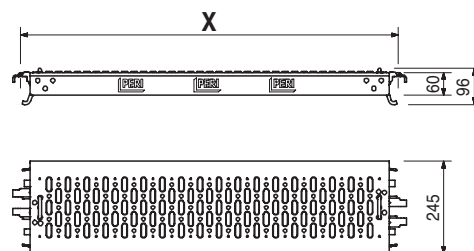
För montering på horisontalbalk UH.



X
500
750
1000
1250
1500
2000
2500
3000

Tekniska data

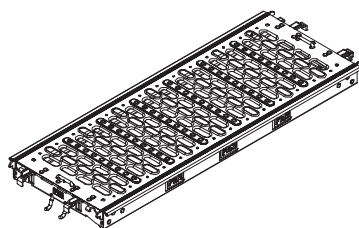
Till. last 10,0 kN/m².



111685	5,130
111687	6,810
111686	8,480
111860	10,200
111863	11,800
111864	15,200
111865	18,500
111969	21,900

- Stålplan UDI 37,5, galv.**
- Stålplan UDI 37,5 x 50, galv.**
- Stålplan UDI 37,5 x 75, galv.**
- Stålplan UDI 37,5 x 100, galv.**
- Stålplan UDI 37,5 x 125, galv.**
- Stålplan UDI 37,5 x 150, galv.**
- Stålplan UDI 37,5 x 200, galv.**
- Stålplan UDI 37,5 x 250, galv.**
- Stålplan UDI 37,5 x 300, galv.**

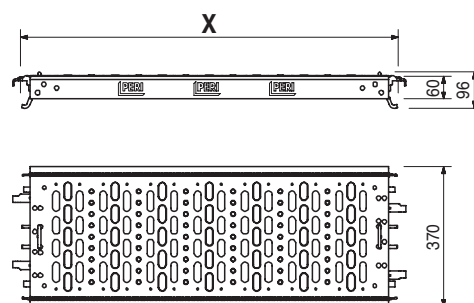
För montering på horisontalbalk UH.



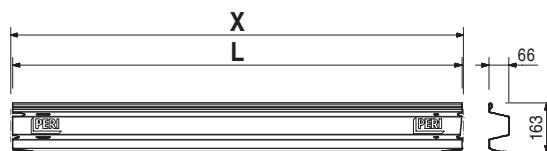
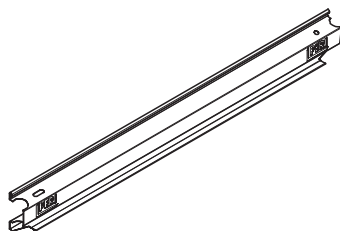
X
500
750
1000
1250
1500
2000
2500
3000

Tekniska data

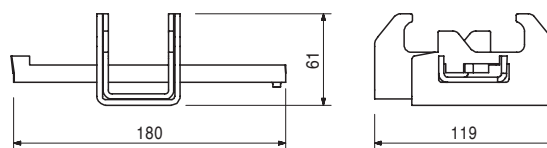
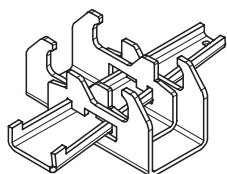
Till. last 10,0 kN/m².



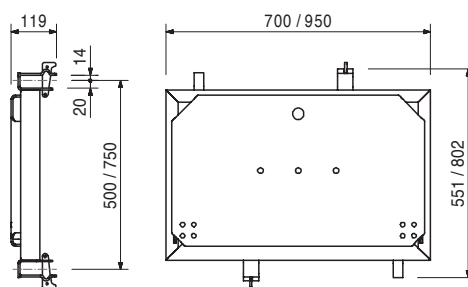
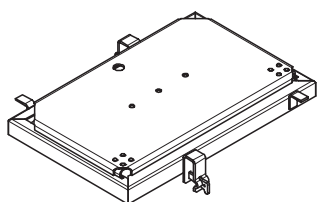
Art. nr.	Vikt kg		L	X
110213	0,927	Fotlist stål UPY, galv.	486	500
110514	1,440	Fotlist stål UPY 50, galv.	736	750
110073	1,960	Fotlist stål UPY 100, galv.	986	1000
110160	3,000	Fotlist stål UPY 150, galv.	1486	1500
110176	4,030	Fotlist stål UPY 200, galv.	1986	2000
110208	5,060	Fotlist stål UPY 250, galv.	2486	2500
110211	6,100	Fotlist stål UPY 300, galv.	2986	3000



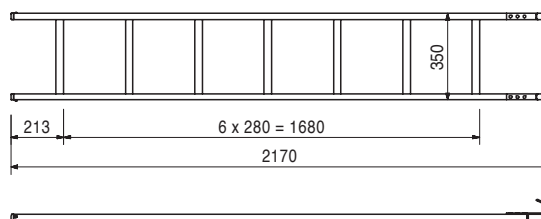
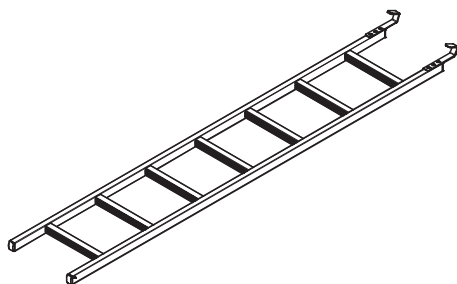
111011	0,797	Planbeslag UDC, galv. För att sammankoppla två stålplan.
--------	-------	--



109783	9,700	Lucka UAF, galv.
109755	16,300	Lucka UAF 50 x 75, galv. Lucka UAF 50 x 100, galv.

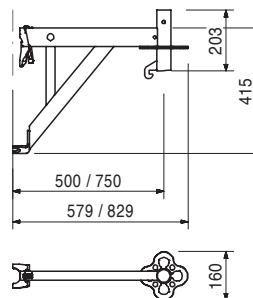
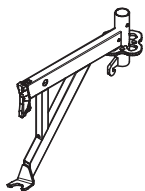


109879	3,820	Steg UAF 200, galv.
--------	-------	----------------------------



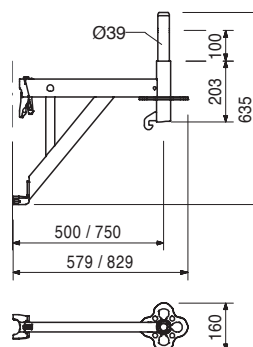
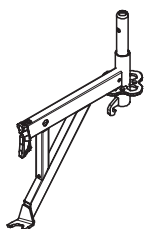
Art. nr.	Vikt kg
110483	4,490
111128	5,720

Konsol UCM, galv.
Konsol UCM 50-2, galv.
Konsol UCM 75-2, galv.



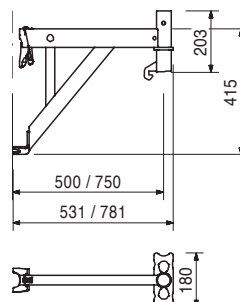
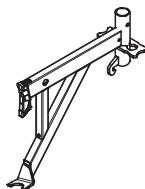
112676	5,280
112678	6,510

Konsol UCM med tapp, galv.
Konsol UCM 50 med tapp, galv.
Konsol UCM 75 med tapp, galv.

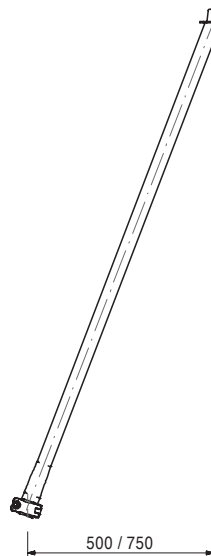
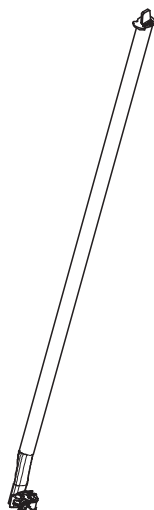


112690	4,390
112693	5,620

Konsol UCM med halv rosett, galv.
Konsol UCM 50 med halv rosett, galv.
Konsol UCM 75 med halv rosett, galv.



Art. nr.	Vikt kg	
112717	7,000	Konsolsträva UCM, galv.

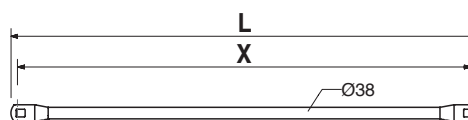
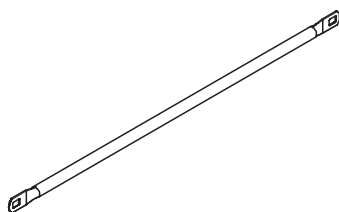


		Skyddsräcke UPG, galv.
100265	2,410	Skyddsräcke UPG 150, galv.
100266	3,220	Skyddsräcke UPG 200, galv.
100267	4,020	Skyddsräcke UPG 250, galv.
100268	4,820	Skyddsräcke UPG 300, galv.
100810	9,070	Skyddsräcke UPG 400, galv.

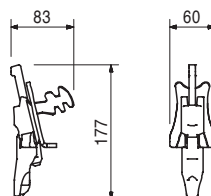
L	X	Märkning
1546	1500	
2046	2000	vit
2546	2500	röd
3046	3000	svart
4046	4000	

Information

Medpräglad märkning av längd samt färgad märkning förlängdidentifikation.

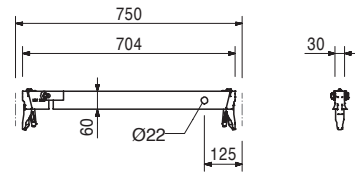
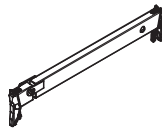


104412	0,719	Lös skyddsräckeshållare UPW, galv. Möjliggör montering av skyddsräcke UPG på rosett.
--------	-------	--



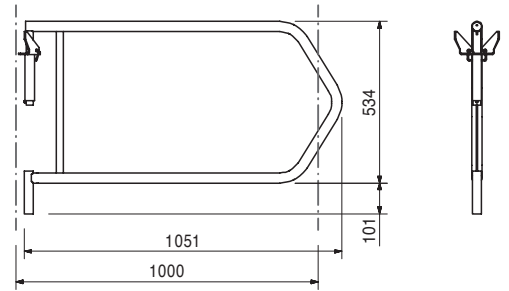
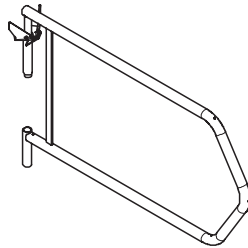
Art. nr.	Vikt kg
110072	2,920

Ledabalk horizontalbalk UPK 75, galv.
Öppnas vertikalt.



110478	5,120
--------	-------

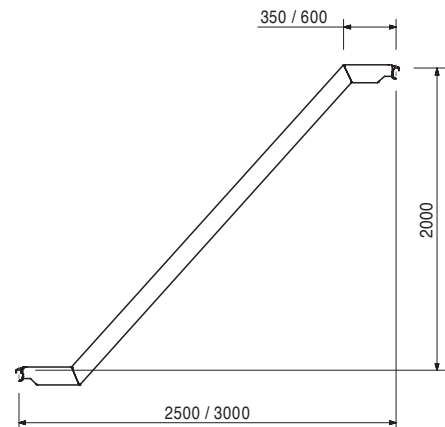
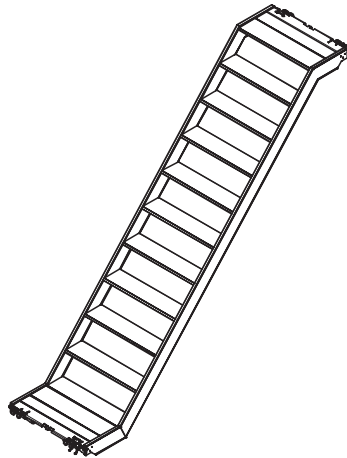
Gavelgrind, öppningsbar UPX 100, galv.



111117	28,100
111124	33,100

Alu-trappa UAS, galv.
Alu-trappa UAS 75 x 250/200, galv.
Alu-trappa UAS 75 x 300/200, galv.

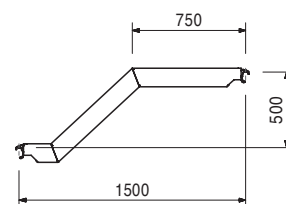
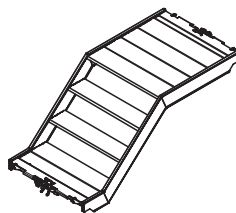
Tekniska data
Tillåten last 2,0 kN/m².



111087	17,600
--------	--------

Alu-trappa UAS 75 x 150/50 T, galv.

Tekniska data
Tillåten last 2,0 kN/m².

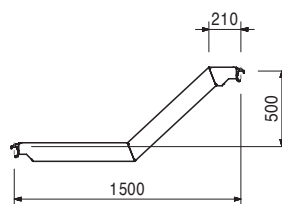
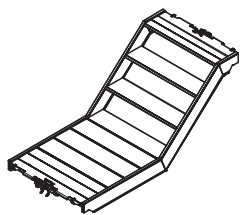


Art. nr.	Vikt kg
111095	17,600

Alu-trappa UAS 75 x 150/50 S, galv.

Tekniska data

Tillåten last 2,0 kN/m².

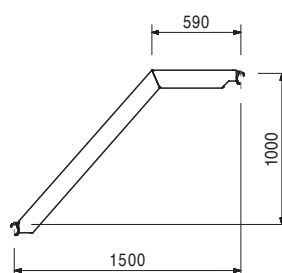
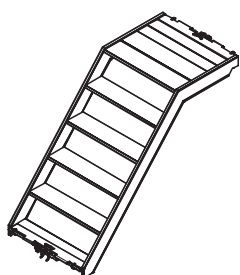


111103	17,900
--------	--------

Alu-trappa UAS 75 x 150/100, galv.

Tekniska data

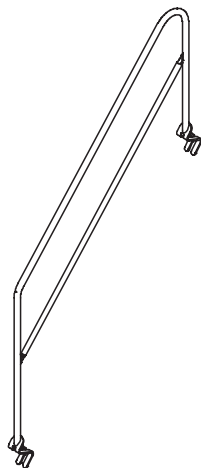
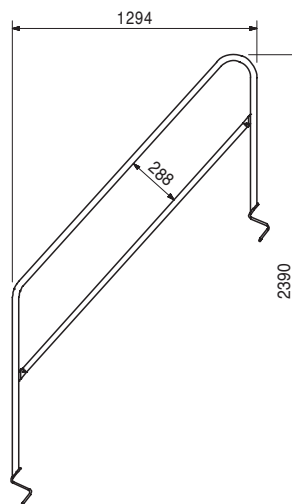
Tillåten last 2,0 kN/m².



100742	10,000
--------	--------

Trappräcke UAG, galv.

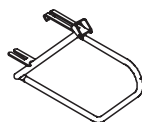
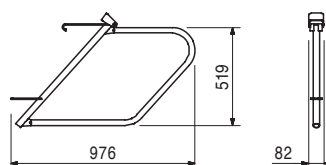
Avsedda för ställningstrappor UAS 250/300 och UAS 300/200 som inner- och yttertrappräcken.



100830	4,960
--------	-------

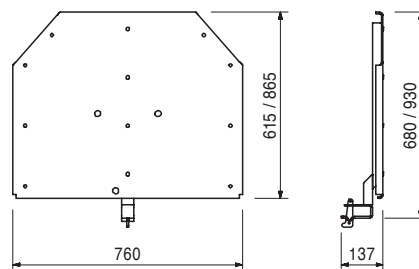
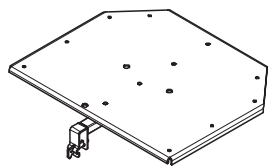
Trappräcke invändigt UAH, galv.

För att fästas på undersidan av alu-trappa UAS.



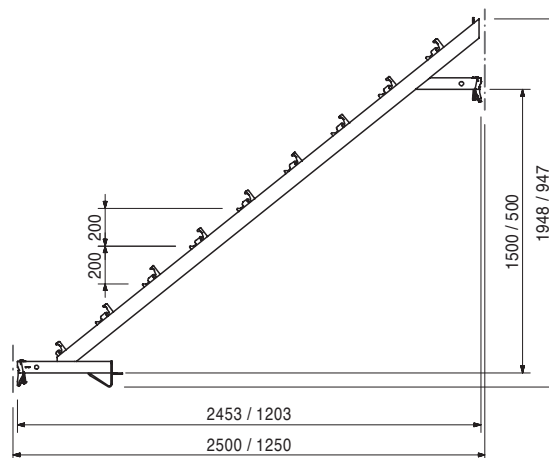
Art. nr.	Vikt kg
111101	8,030
112809	11,200

Täckplatta UDP, galv.
Täckplatta UDP 75, galv.
Täckplatta UDP 100, galv.



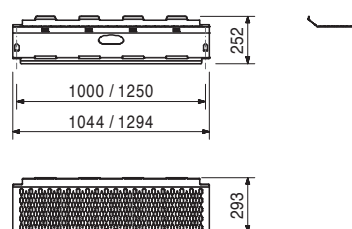
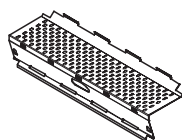
109219	15,300
114731	9,350

Trappvang UA, galv.
Trappvang UA 250/200, galv.
Trappvang UA 125/100, galv.



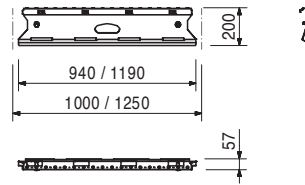
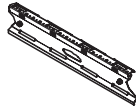
109198	7,390
114179	9,250

Trappsteg UAR, galv.
Trappsteg UAR 100, galv.
Trappsteg UAR 125, galv.
 Trappsteg för trappvang UA. Med halkfri yta.



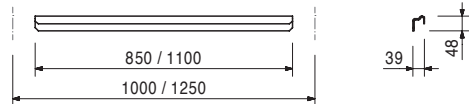
Art. nr.	Vikt kg
109208	5,610
114180	6,590

Ändrappsteg UAE, galv.
Ändrappsteg UAE 100, galv.
Ändrappsteg UAE 125, galv.
 Sista trappsteget på trappvang UA.



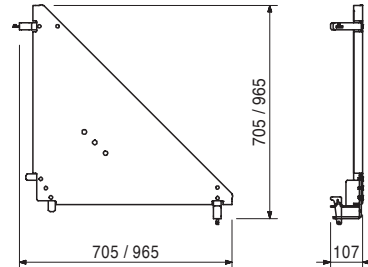
114349	0,770
114621	0,997

Kantprofil UH, galv.
Kantprofil UH 100, galv.
Kantprofil UH 125, galv.
 Monteras på UH horisontalbalk
 vid trapplöpet.



114148	4,890
113358	10,000

Täckplatta, hörn 90° UDC, galv.
Täckplatta, hörn 90° UDC 75, galv.
Täckplatta, hörn 90° UDC 100, galv.



113832	0,035
--------	-------

PERI UP informationsskylt



PERI internationellt



01 PERI GmbH
Rudolf-Diesel-Strasse
34-36 rue des Frères Lumière
89264 Weissenhorn
info@peri.de
www.peri.de



02 Frankrike
PERI S.A.S.
Zone Industrielle Nord
34-36 rue des Frères Lumière
77109 Meaux Cedex
peri.sas@peri.fr
www.peri.fr

03 Schweiz
PERI AG
Aspstraße 17
8472 Ohringen
info@peri.ch
www.peri.ch

04 Spanien
PERI S.A. Sociedad
Unipersonal
Ctra. Paracuellos -
Fuente el Saz km. 18,9
Cno. de Malatones, km. 0,5
28110 Algete/Madrid
info@peri.es
www.peri.es

05 Belgien/Luxemburg
N.V. PERI S.A.
Industriepark
Nijverheidsstraat 6 PB 54
1840 Londerzeel
info@peri.be
www.peri.be

06 Holland
PERI B.V.
v. Leeuwenhoekweg 23
Postbus 304
5480 AH-Schijndel
info@peri.nl
www.peri.nl

07 USA
PERI Formwork Systems, Inc.
7135 Dorsey Run Road
Elkridge, MD 21075
info@peri-usa.com
www.peri-usa.com

08 Indonesien
PT Beton Perkasa Wijaksana
P.O. Box 3737
Jakarta 10210
bpw@betonperkasa.com
www.peri.de

09 Italien
PERI S.p.A.
Via G. Pascoli, 4
20060 Basiano (MI)
info@peri.it
www.peri.it

10 Japan
PERI Japan K.K.
7F Hakozaki 314 Building,
31-4 Hakozaki-cho,
Nihonbashi Chuo-ku
Tokyo 103-0015
info@perijapan.jp
www.perijapan.jp

11 Storbritannien/Irland
PERI Ltd.
Market Harborough Road
Clifton upon Dunsmore
Rugby, CV23 0AN
info@peri.ltd.uk
www.peri.ltd.uk

12 Turkiet
PERI Kalip ve İskeleleri
San. ve Tic. Ltd. Sti.
Çakmaklı Mahallesi
Akçaburgaz Cad.
72. Sokak No: 23
Kıraç - Büyükköycece/İstanbul 34500
info@peri.com.tr
www.peri.com.tr

13 Ungern
PERI Kft.
Zádor u. 4.
1181 Budapest
info@peri.hu
www.peri.hu

14 Malaysia
PERI Formwork Malaysia
Sdn. Bhd.
Unit 19-07-4, Level 7
PNB Damansara
19 Lorong Dungun
Damansara Heights
50490 Kuala Lumpur
info@perimalaysia.com
www.perimalaysia.com

15 Singapore
PERI ASIA Pte. Ltd
Formwork Pte. Ltd.
No. 1 Sims Lane # 06-10
Singapore 387355
pha@periasia.com
www.periasia.com

16 Österrike
PERI Ges.mbh
Traisenstraße 3
3134 Nußdorf ob der Traisen
office@peri.at
www.peri.at

17 Tjeckien
PERI spol. s r.o.
Průmyslová 392
252 42 Jesenice
info@peri.cz
www.peri.cz

18 Danmark
PERI Danmark A/S
forskalling og stillads
Greve Main 26
2670 Greve
peri@peri.dk
www.peri.dk

19 Finland
PERI Suomi Ltd. Oy
Hakakalliontie 5
05460 Hyvinkää
info@perisuomi.fi
www.perisuomi.fi

20 Norge
PERI NORGE AS
Dråpen 9
3036 Drammen
info@peri.no
www.peri.no

21 Polen
PERI Polska Sp. z o.o.
ul. Stoleczna 62
05-860 Plochocin
info@peri.pl.pl
www.peri.pl.pl

22 Sverige
PERIFORM SVERIGE AB
Montörgatan 4-6
Box 9073
30013 Halmstad
peri@periform.se
www.periform.se

23 Korea
PERI (Korea) Ltd.
8-9th Fl., Yuseong Bldg.
830-67, Yeoksam-dong,
Kangnam-ku,
Seoul 135-080
info@perikorea.com
www.perikorea.com

24 Portugal
PERIcofragens Lda.
Cofragens e Andaimos
Rua Cesário Verde,
nº 5 - 3º Esq.
Linda-a-Pastora
2790-326 Queijas
info@peri.pt
www.peri.pt

25 Argentina
PERI S.A.
Ruta Nacional N°. 9, km 47,5
(Panamericana Ramal Escobar)
(1625) Escobar/Prov. Bs. As.
info@peri.com.ar
www.peri.com.ar

26 Brasilien
PERI Formas e
Escoramentos Ltda.
Rodovia Raposo Tavares,
km 41
Colinas Bandeirante
CEP 06730-000
Vargem Grande Paulista
São Paulo
info@peribrasil.com.br
www.peribrasil.com.br

27 Chile
PERI Chile Ltda.
C/José de San Martín N° 104
Parque Industrial Los
Libertadores
Colina, Santiago de Chile
perich@peri.cl
www.peri.cl

28 Rumänien
PERI România SRL
Calea Bucureşti nr. 2B
077015 Baloteşti - ILFOV
info@peri.ro
www.peri.ro

29 Slovenien
PERI SLOWENIEN
Goran Opalic
Obrežna 137
2000 Maribor
peri.slo@triera.net
www.peri.de

30 Slovakien
PERI spol. s r.o.
Šamorínska 18
903 01 Senec
info@peri.sk
www.peri.sk

31 Australien
PERI Australia Pty. Ltd.
116 Glendenning Road
Glendenning NSW 2761
info@periaus.com.au
www.periaus.com.au

32 Estland
PERI AS
Valdmäe 8
Taanassilma Tehnпарк
76401 Saku vald
Harjumaa
peri@peri.ee
www.peri.ee



- 33 Grekland**
PERI Hellas Ltd.
Sokratous Str.
5th kil. Koropi-Varis Ave.
P. O. Box 407
194 00 Koropi
info@perihellas.gr
www.perihellas.gr
- 34 Lettland**
PERI SIA
Granita 26
1057 Riga
info@peri-latvija.lv
www.peri-latvija.lv
- 35 Förenade Arabemiraten**
PERI (L.L.C.)
Brashy Building,
Office No. 212
Shk. Zayed Road
P.O. Box 27933
Dubai
perillc@perime.com
www.perime.com
- 36 Kanada**
PERI Formwork Systems, Inc.
45 Nixon Road
Bolton, Ontario
L7E 1K1
info@peri.ca
www.peri.ca
- 37 Libanon**
PERI GmbH
Lebanon Representative
Office
AYA Commercial Center,
7th floor,
Dora Highway,
Beirut
P.O. Box 90 416 Jdeidet
lebanon@peri.de
www.peri.de
- 38 Litauen**
PERI UAB
Titnago st. 19
02300 Vilnius
info@peri.lt
www.peri.lt
- 39 Marocko**
PERI S.A.
Route de Rabat, km. 5
Piste de Beni Touzine
Tanger
peri25@menara.ma
www.peri.de
- 40 Israel**
PERI Formwork
Engineering Ltd
16 Moshe Dayan st.,
P.O. Box 10202
Petach Tikva,
49002 Israel
info@peri.co.il
www.peri.co.il
- 41 Bulgarien**
PERI BULGARIA EOOD
Kv. Vragdebna
m. Nova Machala Nr. 46
1839 – Sofia
peri.bulgaria@peri.bg
www.peri.bg
- 42 Island**
MEST Ltd.,
Fornubudum 5
220 Hafnarfjordur
mest@mest.is
www.mest.is
- 43 Kazachstan**
TOO PERI Kazakhstan
Rubenstein Street 10
(Corner Dostyk Str. 7)
050010 Almaty
peri@peri.kz
www.peri.kz
- 44 Ryssland**
OOO PERI
8 Etage, OOO PERI Buro
Krasnaya Presnya Str. 24
123022 Moskau
moscow@peri.ru
www.peri.ru
- 45 Sydafrika**
PERI Wiehahn (Pty.) Ltd.
P.O. Box 2668
Bellville 7535
ask@wiehahn.co.za
www.periwiehahn.co.za
- 46 Ukraina**
TOW PERI Ukraina
23, M. Raskowa Str., B. 822
02002 Kiew
peri@peri.ua
www.peri.ua
- 47 Egypten**
PERI GmbH
Egypt Branch Office
24 A, Obour Gardens,
4th Floor, apt. # 1
Salah Salem Street
11361 Heliopolis
Cairo
info@peri.com.eg
www.peri.com.eg
- 48 Serbien**
PERI Oplate d.o.o.
Jurija Gagarina 81
11070 Novi Beograd
office@peri.co.yu
www.peri.co.yu
- 49 Mexico**
PERI Cimbras y Andamios,
S.A. de C.V.
Parque de las Américas
KM 3.5 Carretera
Jorobas – Tula
Huehuetoca
Estado de México,
C.P. 54680
info@peri.com.mx
www.peri.com.mx
- 50 Azerbajdzjan**
PERI Kalıp ve İskeleleri
Baku Branch Office
28 May Küç. Ev 72 Menzil 27
Baku
peribaku@peri.com.tr
www.peri.com.tr
- 51 Turkmenistan**
PERI Kalıp ve İskeleleri
Aşgabat Branch Office
Göroglu Sokak No. 130, Kat 2
744035 Aşgabat
periashgabat@peri.com.tr
www.peri.com.tr
- 52 Vitryssland**
PERI Belarus
Pr. Nesawisimosti 11
Kopus-2 Zimmer: 526,528
220030 Minsk
peri@mail.belpak.by
www.peri.com.tr
- 53 Kroatien**
PERI oplate i skele d.o.o.
Dolenica 20
10 250 Donji Stupnik/
Zagreb
info@peri.com.hr
www.peri.com.hr
- 54 Iran**
PERI GmbH
Iran Branch Office
Flat 27, Blvd. KAVE,
Building No. 246
P.O. Box 9 3979 3669
Teheran
iran@peri.ir
www.peri.ir
- 55 Indien**
PERI (India) Pvt Ltd
717 Palm Springs
Palm Court
Malad Link Road
Malad (West)
Mumbai – 400064
info@peri.in
www.peri.in
- 56 Jordanien**
PERI Jordan
Saad 5 Center, 4th Floor
Office No. 404
Al Madineh
Al Munawara Street
P.O. Box 367
11947 Amman
jordan@peri.de
www.peri.de
- 57 Kuwait**
PERI Kuwait
Arraya Center, 29th Floor
Al-Shuhada Street, Sharq
P.O. Box 1060 Safat
13011 Kuwait
kuwait@peri.de
www.peri.de
- 58 Saudiarabien**
PERI Saudi Arabia
33 ALBatraa Street
AL - Shurbatiy Building
AL - Bughdadiyah AL -
Gharbiah Distrect
6th Floor, Flat # 61
P.O. Box 11641
Jeddah
saudi-arabia@peri.de
www.peri.de
- 59 Qatar**
PERI Qatar LLC
P.O. Box 24133
Doha
qatar@peri.de
www.peri.de
- 60 Algeriet**
Société PERI S.A.S.
Bureau de liaison d'Alger
50 bis, Route de Gué
de Constantine
Hai El Badr (ex Apreval)
Immeuble FADLI
Kouba - Alger
peri.alger@peri.fr
www.peri.fr
- 61 Albania**
Autostrada TIRANE-DURRES
Km 2 Rr dytesore
ne krah te Vodafonit
Perballe ARDENOS FUSHE -
MEZES TIRANE
Tirane / ALBANIA
info@peri.com.tr
www.peri.com.tr
- 62 Peru**
Av. Defensores del Morro 2074
Chorrillos
Lima
Peru
jeanpierre.saux@peri.com.pe

PERIs program



Vägghormar

Elementformar
Storflaksformar
Rundformar
Specialformar
Stödbockar



Klätterformar

Kranklättring
Självlättring
Klätterskyddsväggar
Arbetsplattformar



Pelarformar

Kvadratiska
Rektangulära
Runda



Ställningar, trappor, arbetsplattformar

Fasadställningar
Arbetsplattformar
Vädskydd
Trapporn



Valvformar

Formlucksystem
Rasterformar
Balkformar
Formbord
Systembalkformar



Bro- och tunnelformar

Tunnelvagnar
Kantbalkformar
Specialformar



Understödnng

Stålstämp
Aluminiumstämp
Stämplorn
Triangelstöd för tunga laster



Service

Formmontering
Rengöring/repairation
Formplanering
Programvara
Statik
Specialkonstruktion

Fler system
Formskivor
Formbalkar
Formsläppmedel
Pallar
Transportbehållare



PERIform Sverige AB Formar ställningar teknik

Box 9073
300 13 Halmstad
Montörgatan 4-6
Tel 035-17 46 60
Fax 035-17 46 78
peri@periform.se

Box 88
142 22 Skogås
Svararvägen 15
Tel 08-449 46 60
Fax 08-97 21 01

Ö. Lindomevägen
437 34 Lindome
Tel 031-53 04 65
Fax 031-94 04 54

Drottninggatan 1D
212 11 Malmö
Tel 040-49 17 30/31
Fax 040-49 58 35

Box 155
694 24 Hallsberg
Ö. Storgatan 12, 1 tr
Tel 0582-37 01 35
Fax 0582-37 01 34

Duvhökgatan 4
941 64 Piteå
Tel 0911-183 87
Fax 0911-183 87

Tufe Måns väg 14
283 33 Osby
Tel 0479-124 63

Stationsgatan 3
961 61 Boden
Tel 0921-145 45
Fax 0921-145 45